

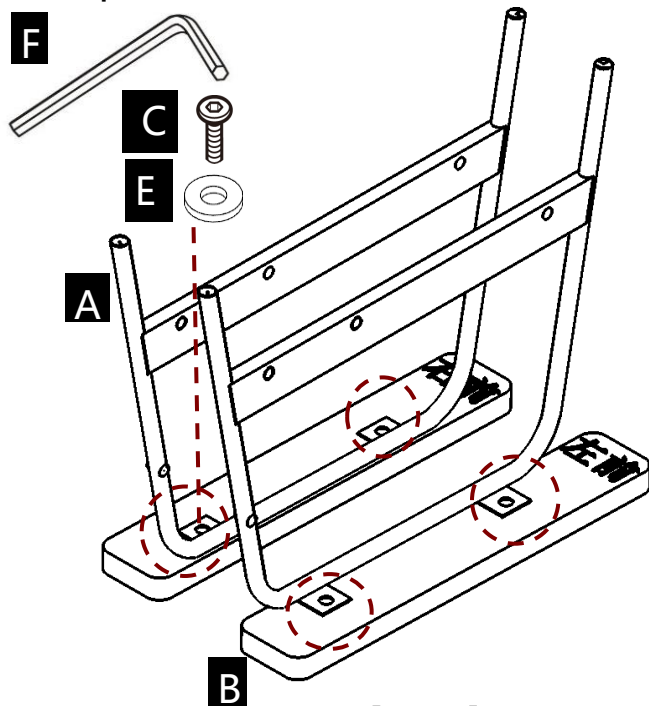
アフタヌーン

組立説明書

<p>A 外側 前</p> <p>x2</p>	<p>B</p> <p>x2</p>	<p>C 8x35mm</p> <p>Φ 短い x4</p>	<p>E 8x1.6mm</p> <p>x12</p>
		<p>D 8x65mm</p> <p>Φ 長い x8</p>	<p>F</p> <p>x1</p>

組立方法

【Step1】AとBを連結します。



AとBは「左前」「右前」のラベルが貼っています。

【Step2】Fを使って、D、Eを座面・背もたれに取り付けます。
ネジを緩めに締め、全てのネジを取り付けたら最後まで締めます。

