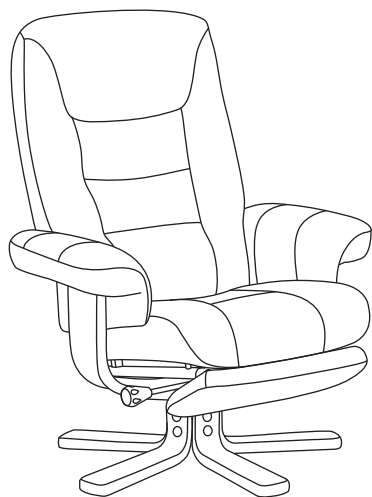
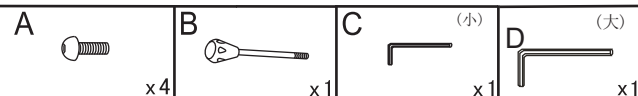


組立説明書

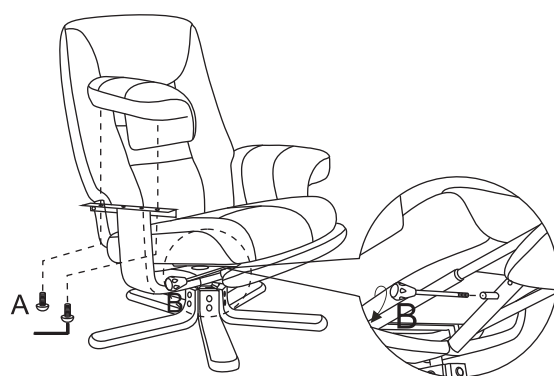
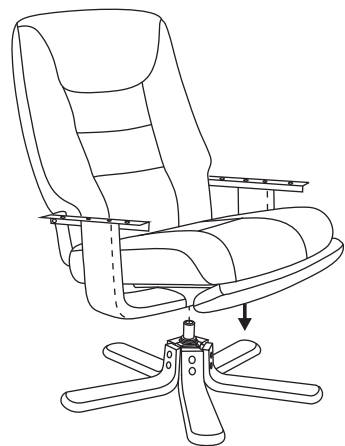
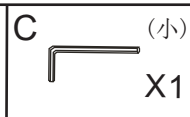


□ 組立部品

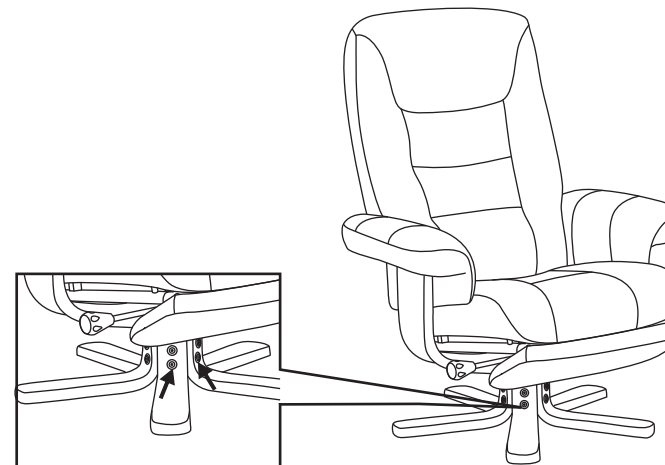
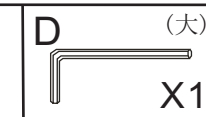
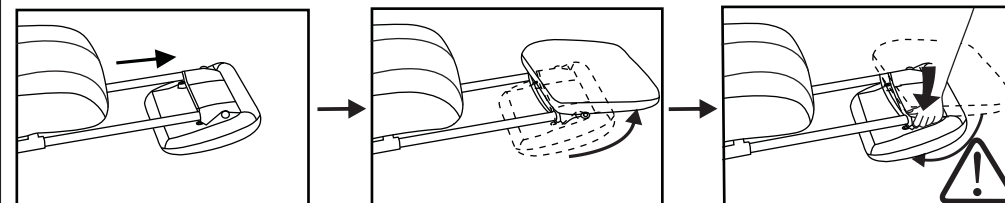
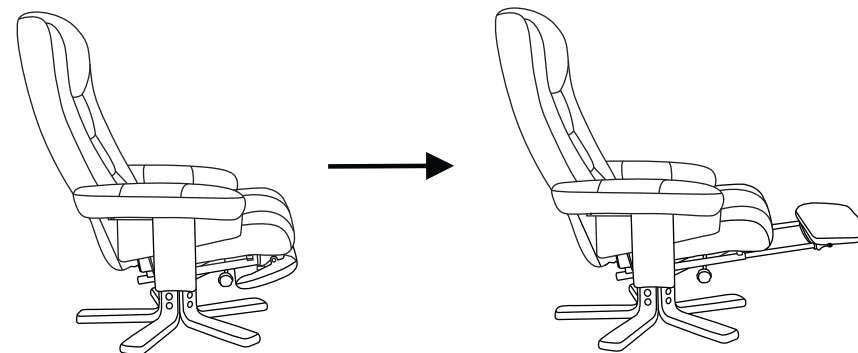


1

2



3



固定したネジ等のご使用中に緩む可能性がございますので、定期的に締め直してください。そのまま、お使いになるとチェアが破損し、怪我の原因になる事がありますので、必要な時六角レンチでネジ締めをお願い致します。