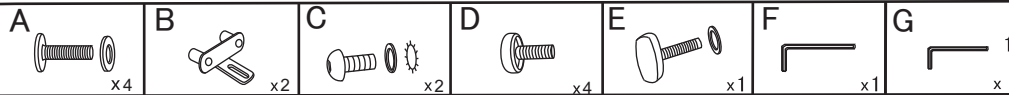


組立説明書

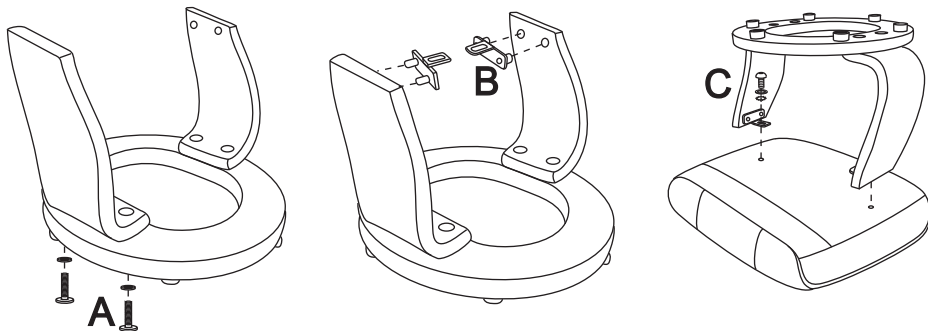


背もたれ無段階リクライニング
調整ノブを回すことにより、
リクライニング時の硬さを調節できます。
(角度を固定する機能ではありません。)

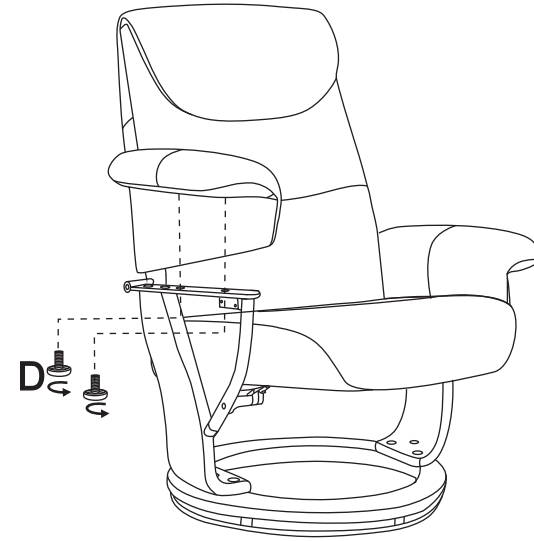
□ 組立部品



1



2



3

