

使用上のご注意

安全のために必ずお守りください

 注意 この表示を無視して誤った取扱をすると、傷害および物的損害を負う可能性があります			
 禁止  天板、引出しや上棚の上に乘ったり、30kg以上の重たいものを載せたりしないでください。本体が破損してケガをするおそれがあります。	 禁止 ボルトはときどきガタツキやゆるみがないか点検し、ゆるみはじめてらしっかり締めなおしてください。本体の破損によるケガをするおそれがあります。	 禁止  乱暴な取扱や、机としての用途以外の使用はおやめください。本体が破損してケガをするおそれがあります。	 禁止  複数の引出しを同時に引きだしたり、引出した状態で上から力を加えたりしないでください。本体の転倒や引出しの落下によりケガをするおそれがあります。
 禁止 本製品を移動させるときは、必ず本体を持って移動させてください。テーブルなどの一部のパーツを持って移動をさせると、本体が壊れてケガをするおそれがあります。	 禁止 デスク天板は硬いものでござったり、高温のものを置かないでください。キズがついたり変色や変形の原因となります。	 禁止  床に斜面や段差がある不安定な場所では使わないでください。本体が破損してケガをするおそれがあります。	 禁止  引出しを無理に引かないでください。ストッパーが破損し、引出しが落下し、ケガをするおそれがあります。
 禁止  可動部のすきまに指を入れないでください。はさんでケガをするおそれがあります。	 禁止 フローリングや畳の上では必ずカーペット等をお敷きください。床が傷つくおそれがあります。	 禁止 設置の際は、本体下やかべに電気コードをはさまないでください。発熱、発火の原因となります。	 禁止  ストープなどの火気の近く・直射日光のあたるところで使わないでください。火災・やけどや変形の原因となります。
 禁止 変質・変色の原因となりますのでシンナーやベンジンなどの揮発性のもの拭いたり、殺虫剤をかけたりしないでください。	 禁止 万一湿疹やかぶれ等の症状が起こった場合は、ただちにご使用を中止し医師にご相談ください。	 禁止 本体の改造をしないで下さい。本体が壊れてケガをするおそれがあります。	

お手入れについて

- 普段は、柔らかい乾いた布でから拭きをしてください。
- 汚れがひどい場合は、うすめた中性洗剤につけた布を固く絞って拭き、さらから拭きをしてください。
- 化学ぞうきん、シンナーやベンジンは使用しないで下さい。

T331428

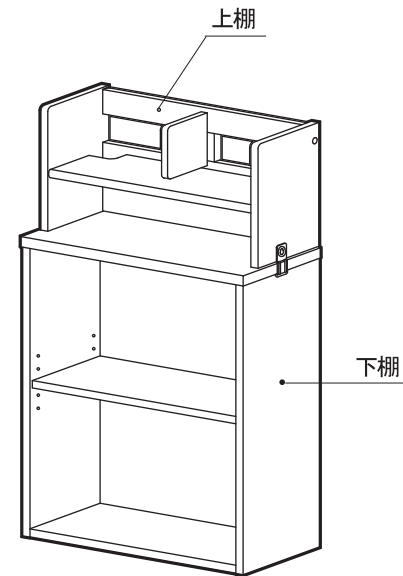
ドロシー ユニットシェルフ 取扱説明書

保存用

この度はユニットシェルフをお買い上げいただき、誠にありがとうございます。
 この取扱説明書には製品を安全にご使用いただくための注意ならびに使用方法が記載されています。
 お子様の安全のために、ご使用前に必ずこの取扱説明書をよくお読みの上、正しくお使いください。

このユニットシェルフは、天然木を使用した家具です。わずかなスリキズ、打痕、色むら、また天然素材ならではの木目、節など、展示品とお届け品とは多少違うことがあります。ご使用には差し支えございませんのでご了承ください。
 また、梱包開梱時に塗料のにおいが残っていることがあります。時間の経過とともになくなります。品質上問題はありませので安心してご使用ください。においがする場合は部屋の換気をくりかえし行ってください。
 ユニットシェルフをご使用の際は、保護者の方がこの説明書をよくお読みの上、お子さまにご説明ください。

各部の名称と部品の個数



仕様によっては形状がイラストと異なる場合があります。

下棚在中部品



① 連結シャフト
8個



② 連結ナット
8個



③ 棚タボ
4個



④ 横揺れ防止部品
4個

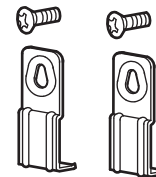
転倒防止金具

1セット

※在中部品には、下記予備部品が梱包されています。

① 連結シャフト 1個 ② 連結ナット 1個

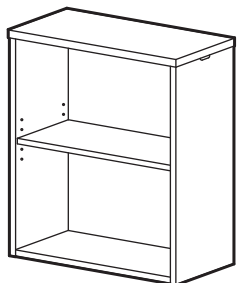
上棚在中部品



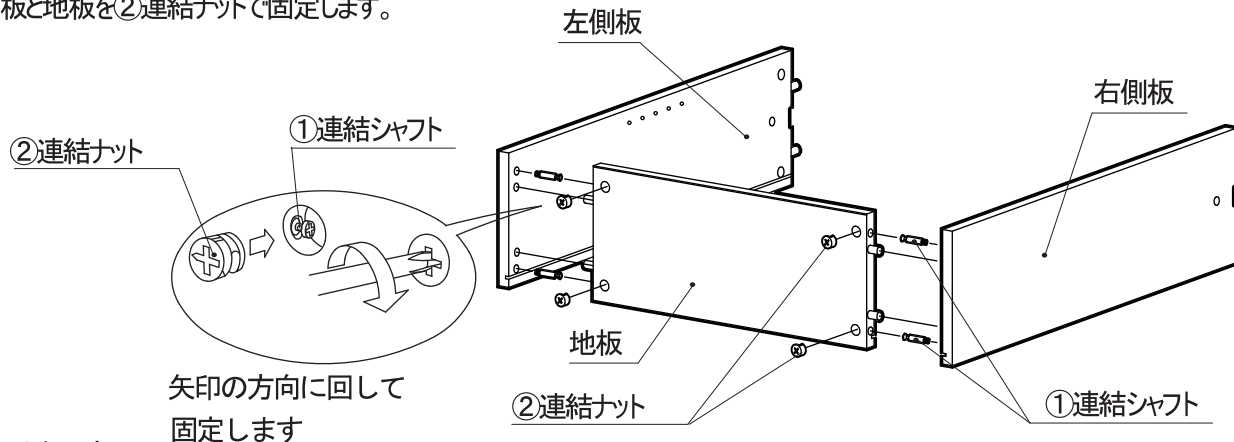
⑤ 固定金具
2セット入り

下棚の組立て方

書棚下棚

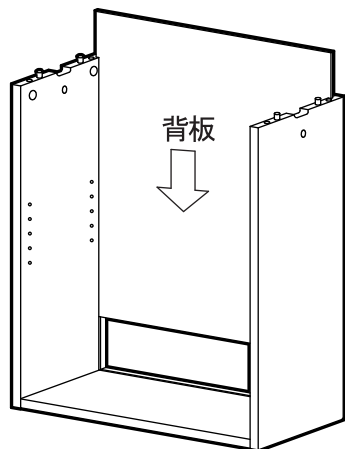


○ 左右側板に①連結シャフトを固定し、左右の側板と地板を②連結ナットで固定します。

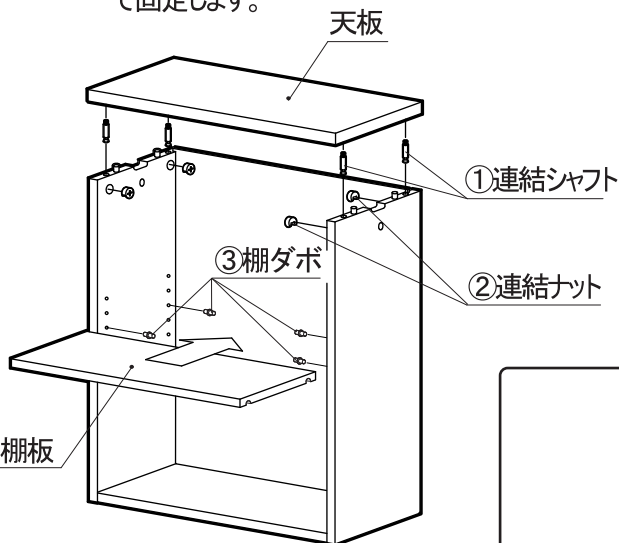


矢印の方向に回して固定します

○ 左右側板・地板ミゾに背板を差し込みます。

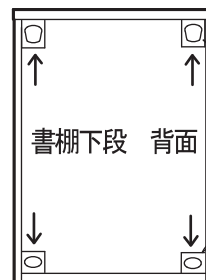


○ 天板に①連結シャフトを固定し、左右側板と天板を②連結ナットで固定します。

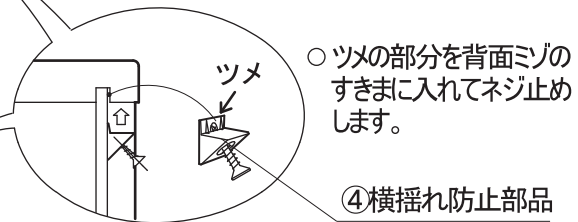


可動棚板

○ 左右側板に③棚ダボを取り付け、可動棚板をセットします。



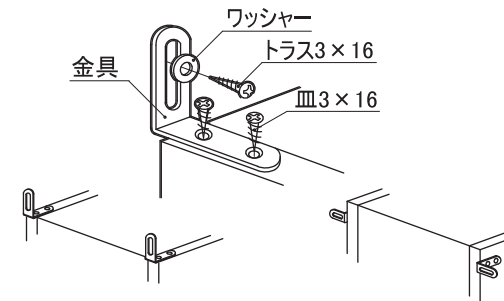
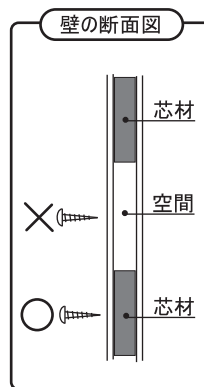
○ 横揺れ防止部品 取り付け方



転倒防止金具

安全にお使いいただくために

- 家具・壁へは、必ず芯材のある所に取り付けてください。
- コンセント・照明コードが背面に出ている場合はすきまを開け電源コードを挟まないようにしてください。



上棚の取り付け方

○上棚につき2ヶ所確実に
連結金具で固定してください。
落下・破損の原因になります。

