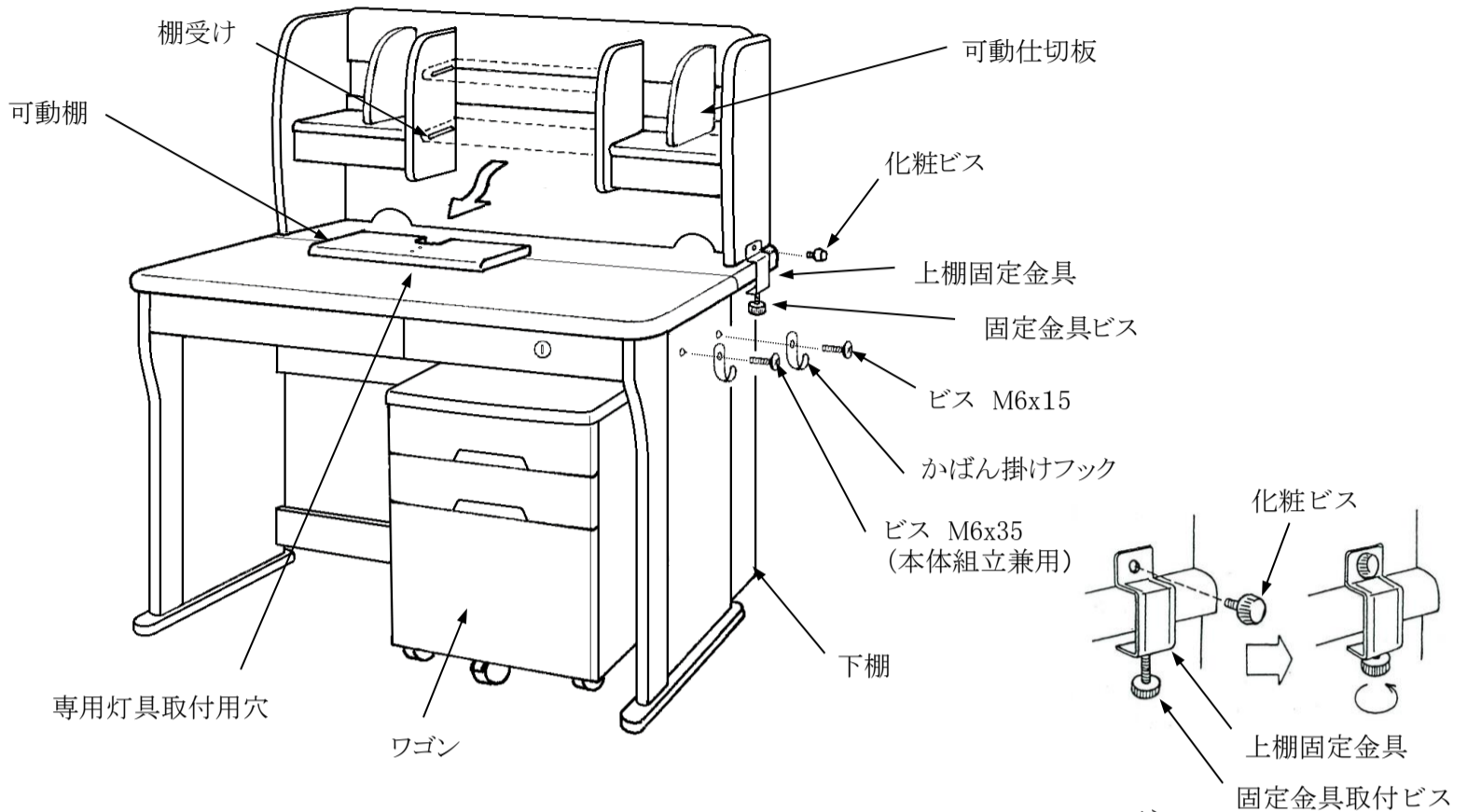


組立説明書

この度は、弊社商品をお買い上げいただきまして誠にありがとうございます。
 部品表にて部品がすべて揃っていることをご確認の上、組立をお願い致します。
 イラストと商品は多少異なる場合がありますが、組立方法は同じでございます。

学習机 グリムIV



1 上棚の取り付け

上棚の背面を天板の背面に合わせて設置します。次に上棚固定金具で上棚外側下のメネジに化粧ビスで固定し、下側から固定金具取り付けビスで天板を確実に固定してください。

2 上棚の棚板

棚を外して使用される場合は、棚の後ろにあるビスを外して棚を手前に引くと外れます。棚板は高さを上下2段階選べます。左右に付いています棚受けを引き抜いていただき、取り付けたい高さに差し込んで元のようによりビスで固定して下さい。

3 上棚の小引出

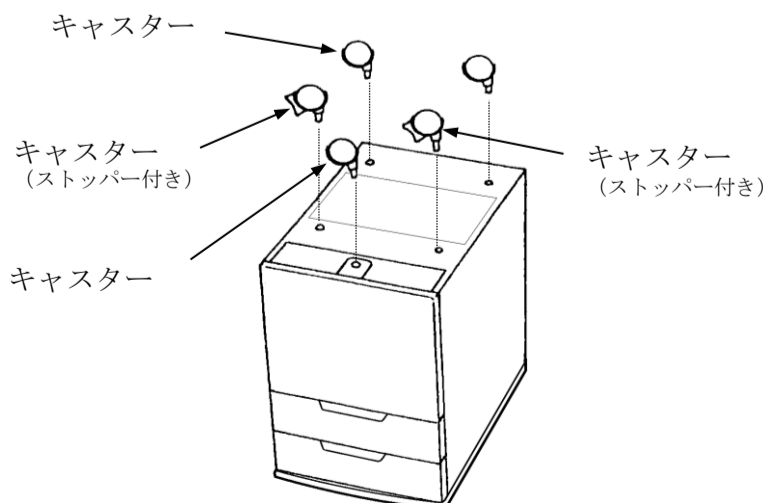
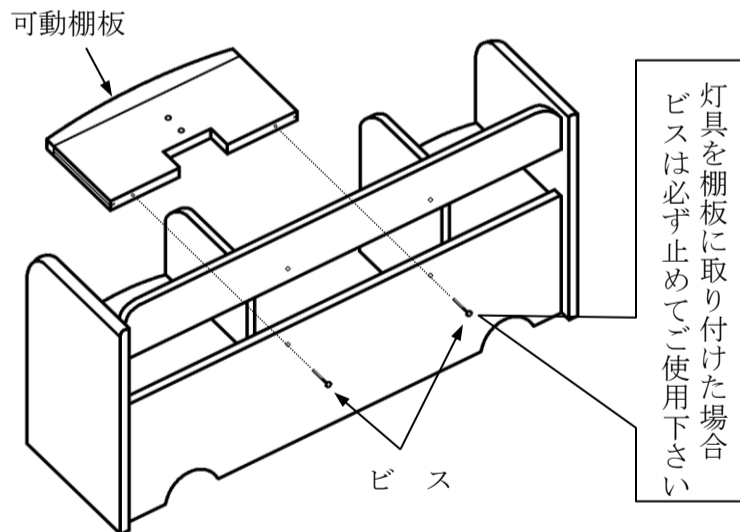
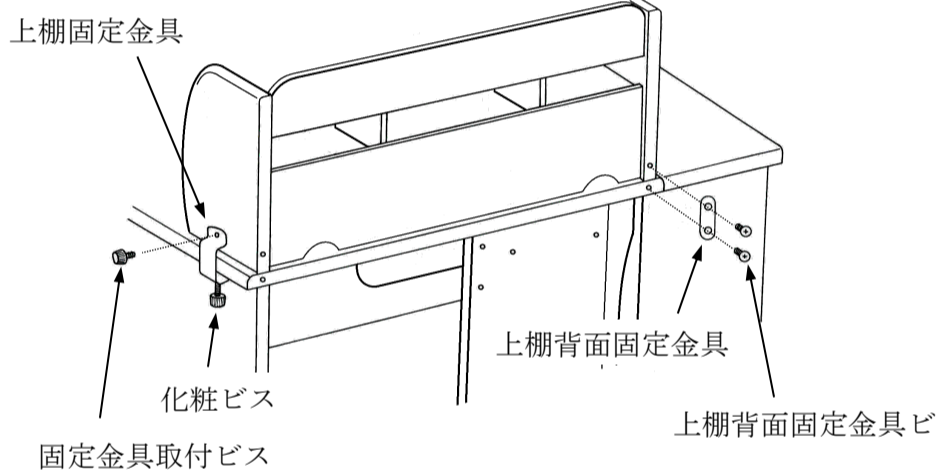
小引出を棚板の下に付いています樹脂ストッパーを指で押さえながら引き抜いて下さい。

4 袖キャビネット

袖キャビネットの裏側にキャスターを差し込んで下さい。引出1箇所。本体4箇所、内 前2箇所ストッパー付き

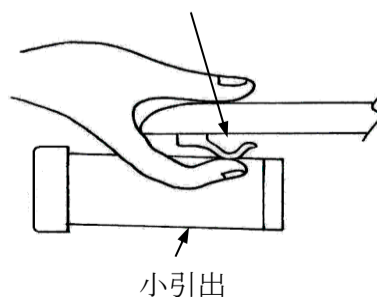
5 かばん掛けフック

フックは左右取り付け可能です。M6 x 35 (本体組立兼用) と M6 x 15 で本体の側板に固定して下さい。



小引出の抜き方

引出ストッパー

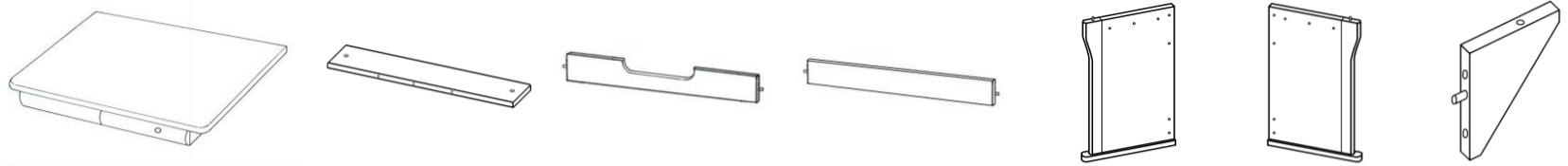


グリムIV 本体

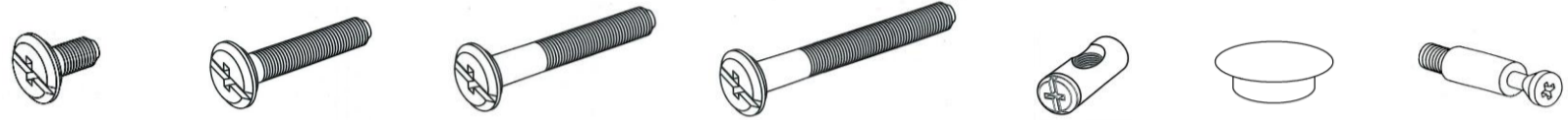
※注意 分解組立式の家具は御使用中ねじが緩む事がありますので、締めなおして御使用下さい。

組立説明書

この度は、弊社商品をお買い上げいただきまして誠にありがとうございます。
 部品表にて部品がすべて揃っていることをご確認の上、組立をお願い致します。
 イラストと商品は多少異なる場合がありますが、組立方法は同じでございます。



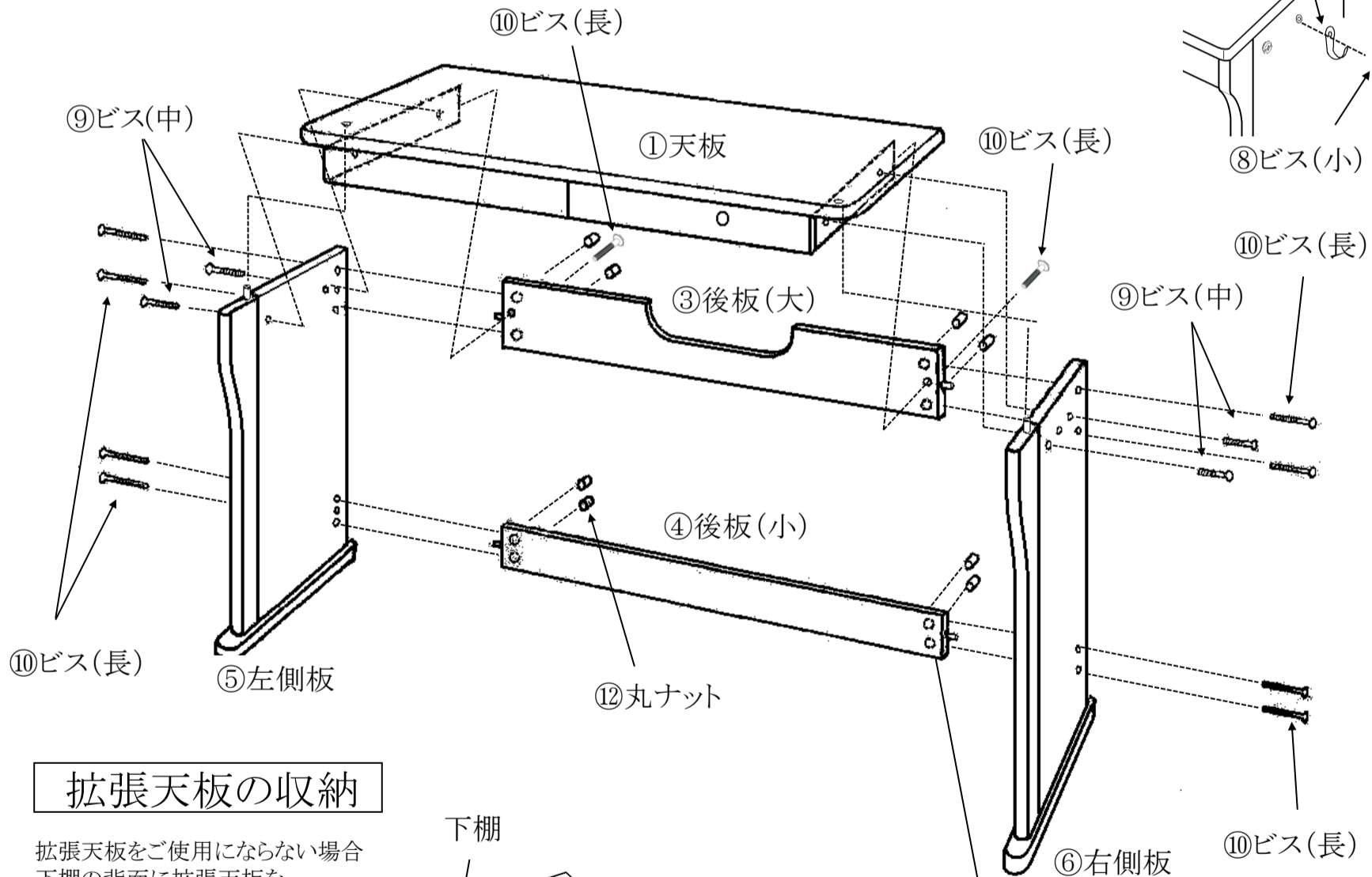
- ① 天板1枚 ② 拡張天板1枚 ③ 後板(大)1枚 ④ 後板(小)1枚 ⑤ 左側板1枚 ⑥ 右側板1枚 ⑦ 拡張天板支え 2枚



- (M6x15) (M6x35) (M6x45) (M6x75)
 ⑧ ビス(小)2本 ⑨ ビス(中)7本 ⑩ ビス(長)10本 ⑪ ビス(最長)4本 ⑫ 丸ナット8個 ⑬ キャップ2個 ⑭ シャフト1個

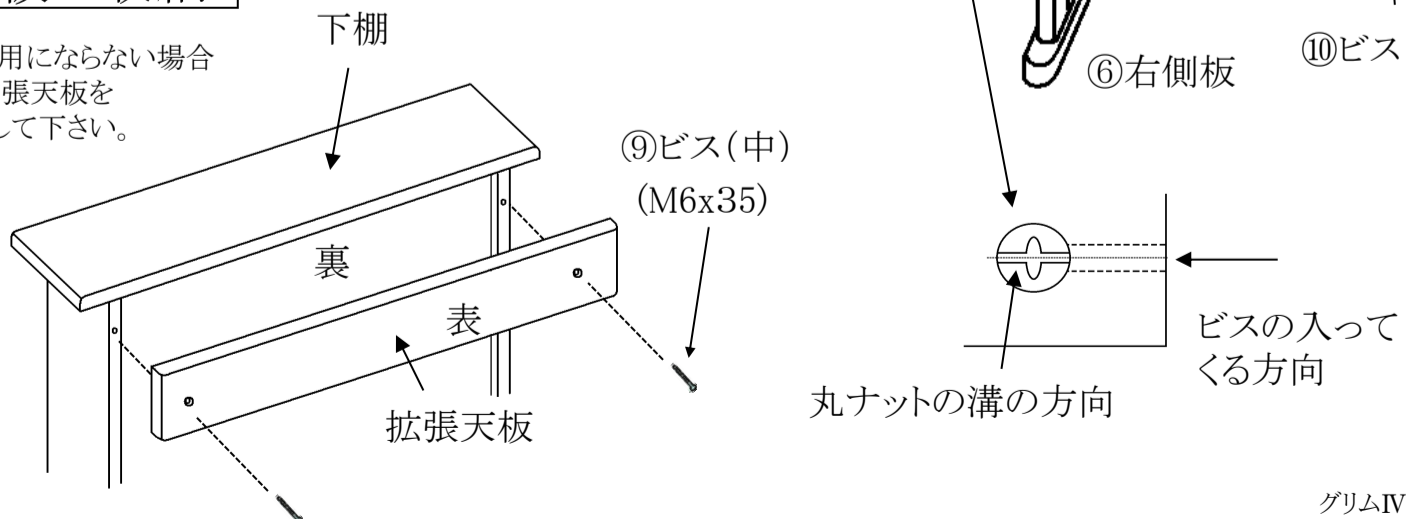
組立手順

- ③後板(大)、④後板(小)に⑫丸ナットを挿入して下さい。
 このとき⑫丸ナットの溝の向きが入ってくるネジと水平になるように調整して下さい。
- ⑥右側板と⑤左側板を③後板(大)④後板(小)に図のように⑩ビス(長)で締め付けて下さい
- ①天板を図のように取り付けて⑨ビス(中)を4箇所、+ドライバーでよく締め付けて下さい。



拡張天板の収納

拡張天板をご使用にならない場合
 下棚の背面に拡張天板を
 取り付けて収納して下さい。



グリムIV 本体

※注意 分解組立式の家具は御使用中ねじが緩む事がありますので、締めなおして御使用下さい。

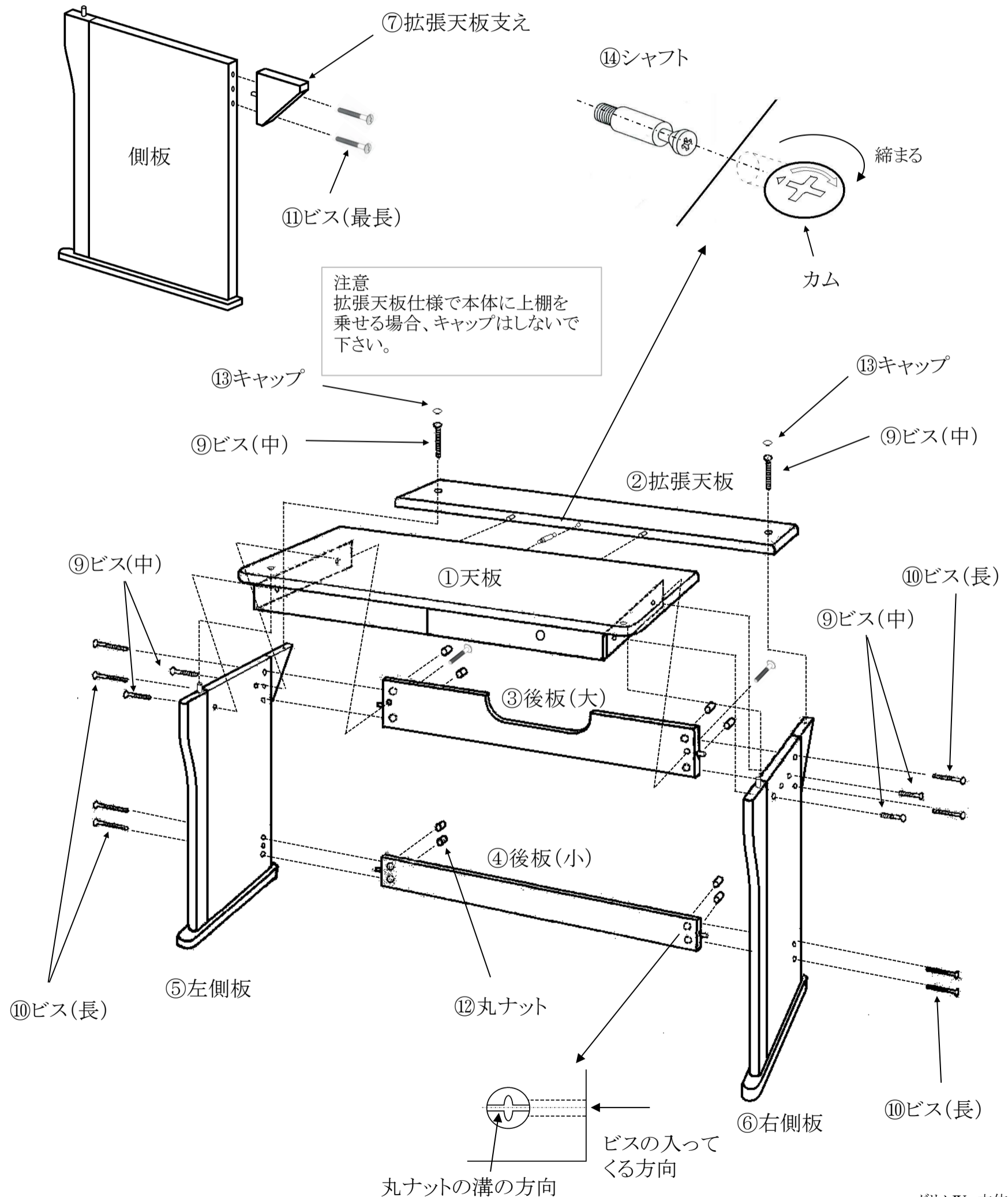
組立説明書

この度は、弊社商品をお買い上げいただきまして誠にありがとうございます。
 部品表にて部品がすべて揃っていることをご確認の上、組立をお願い致します。
 イラストと商品は多少異なる場合がありますが、組立方法は同じでございます。

組立手順

天板拡張時

- ③後板(大)④後板(小)に⑫丸ナットを挿入して下さい。
 このとき⑫丸ナットの溝の向きが入ってくるネジと水平になるように調整して下さい。
- ⑤左側板と⑥右側板に⑦拡張天板支えを⑪ビス(最長)で締めつけて取付けて下さい。
- ⑤左側板と⑥右側板を③後板(大)④後板(小)に図のように⑩ビス(長)で締めつけて下さい。
- ①天板を図のように取り付けて⑨ビス(中)を左右側板から4箇所、ドライバーでよく締めつけて下さい。
- ①天板の後面に⑭シャフトを付け、②拡張天板を合わせカムを右に廻して締めます。
 ②拡張天板を⑨ビス(中)で2箇所固定したあと、⑬キャップで蓋をして下さい。

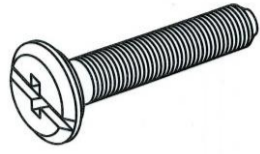
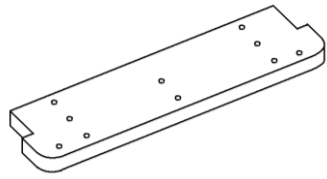


※注意 分解組立式の家具は御使用中ねじが緩む事がありますので、締めなおして御使用下さい。

組立説明書

この度は、弊社商品をお買い上げいただきまして誠にありがとうございます。
 部品表にて部品がすべて揃っていることをご確認の上、組立をお願い致します。
 イラストと商品は多少異なる場合がありますが、組立方法は同じでございます。

※ユニット時に必要な⑮⑯⑰部品は下棚に梱包されています。



(M6x30)

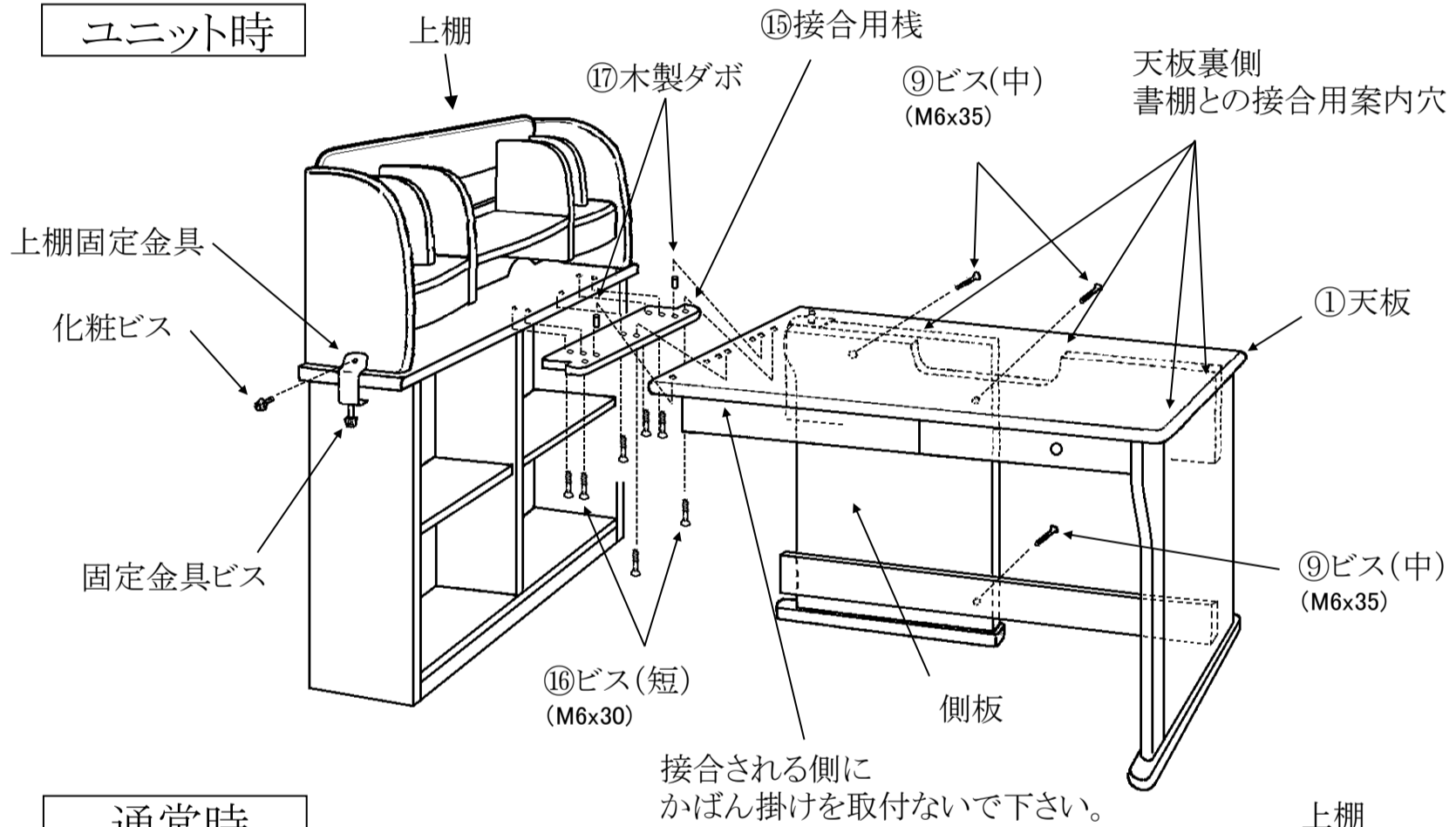
- ⑮ 接合用棧 1枚 ⑯ ビス(短) 8本 ⑰ 木製ダボ 2本

組立手順

書棚とデスク本体との組立

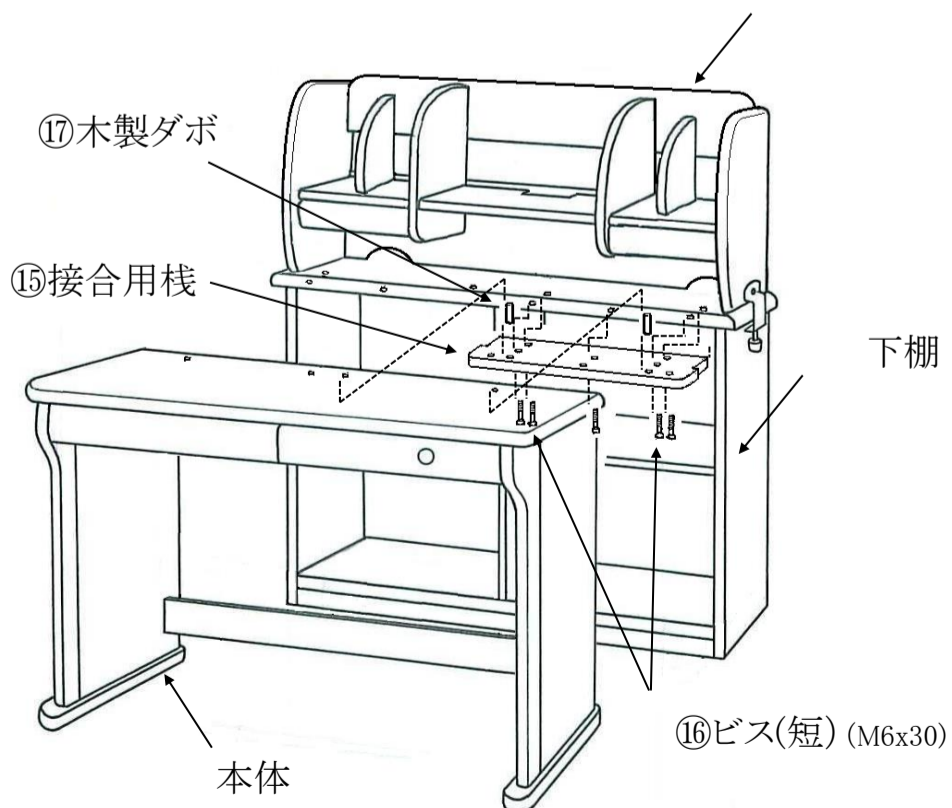
- 1 書棚に⑮接合用棧を⑯ビス(短)で5箇所取り付けして下さい。
- 2 ⑮接合用棧に⑰木製ダボを2箇所差し込んで下さい。
- 3 側板を後板(大)に2箇所、後板(小)に1箇所⑨ビス(中)で固定して下さい。
- 4 ⑰木製ダボに本体天板の裏側にある穴を合わせて上からかぶせるように差し込んで下さい。
 本体天板裏側と⑮接合用棧を⑯ビス(短)で2箇所固定して下さい。
 本図は左側に書棚がくる絵になっていますが、右側にも同様に書棚を取り付ける事ができます。

ユニット時



通常時

- 1 書棚の中央に⑮接合用棧を⑯ビスで5箇所取り付けして下さい。
- 2 ⑮接合用棧に⑰木製ダボを2箇所差し込んで下さい。
- 3 ⑰木製ダボを本体天板の裏側にある穴に合わせて天板を上からかぶせるように差し込んで下さい。



グリムIV ユニット

※注意 分解組立式の家具は御使用中ねじが緩む事がありますので、締めなおして御使用下さい。

組立説明書

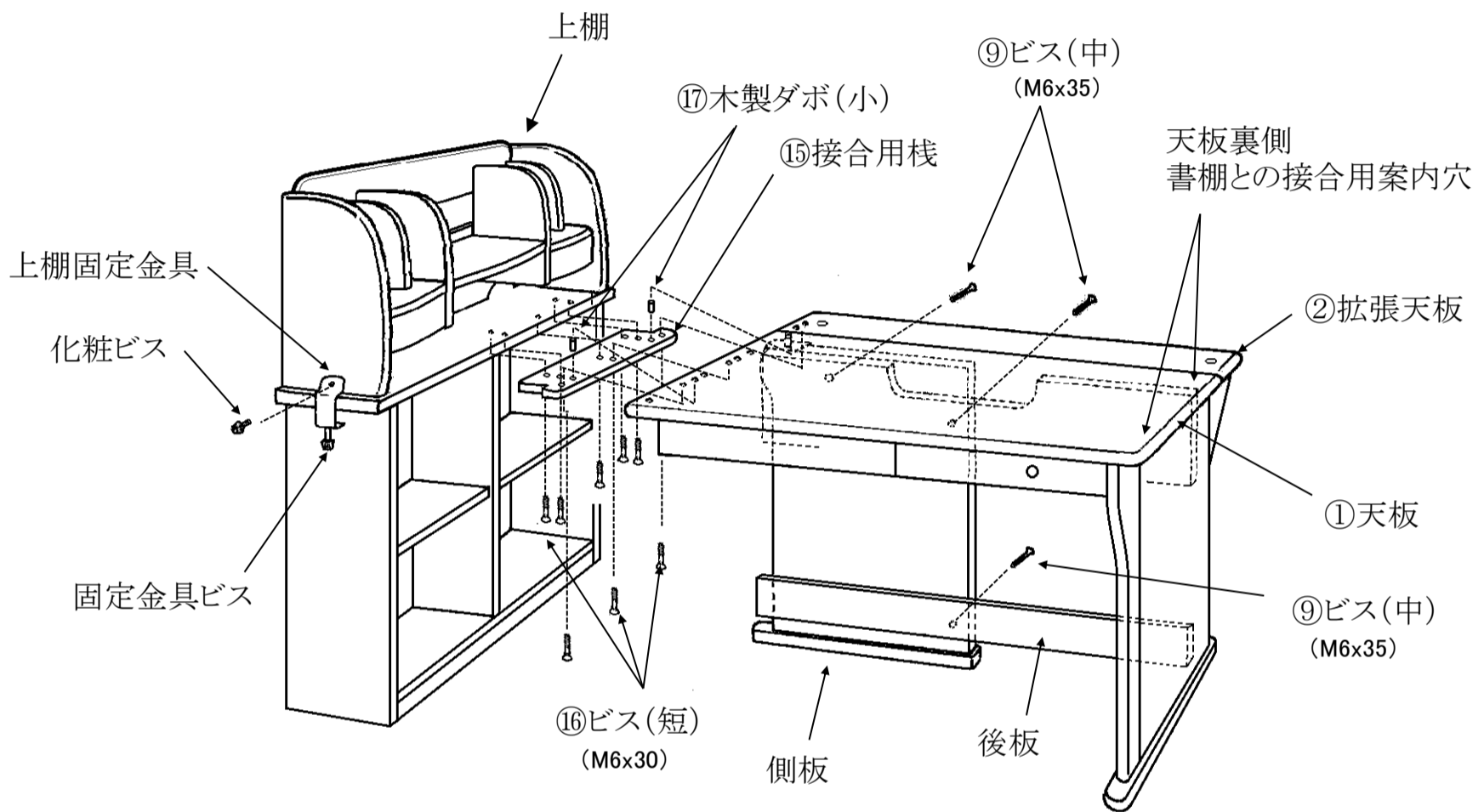
この度は、弊社商品をお買い上げいただきまして誠にありがとうございます。
 部品表にて部品がすべて揃っていることをご確認の上、組立をお願い致します。
 イラストと商品は多少異なる場合がありますが、組立方法は同じでございます。

組立手順

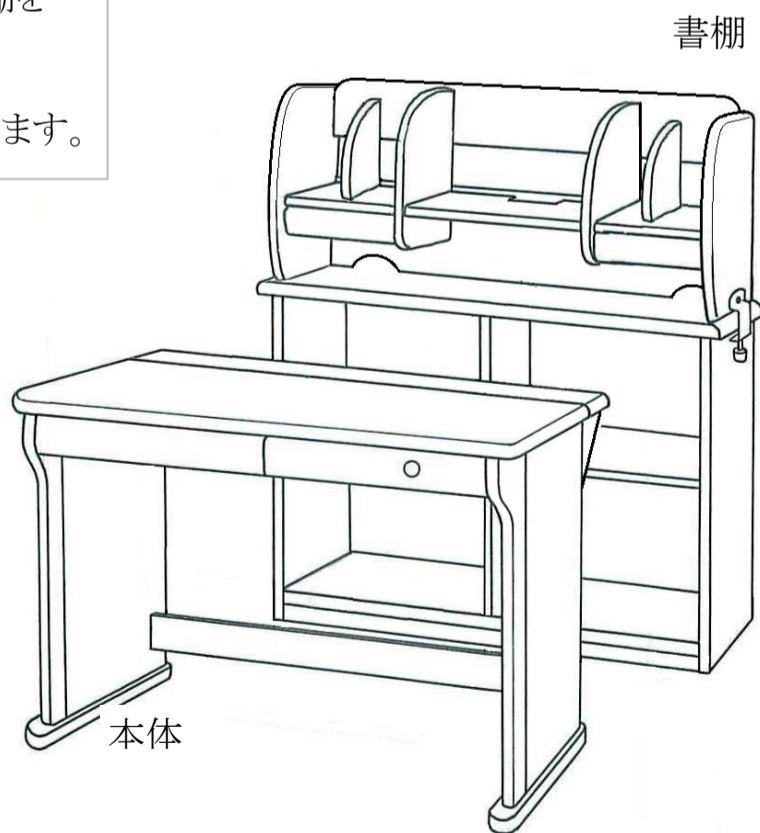
書棚とデスク本体との組立 拡張天板時

- 1 書棚に⑮接合用棧を⑯ビス(短)で5箇所取り付けして下さい。
- 2 ⑮接合用棧に⑰木製ダボ(小)を2箇所差し込んで下さい。
- 3 側板を後板(大)に2箇所、後板(小)に1箇所⑨ビス(中)で固定して下さい。
- 4 ⑰木製ダボに本体天板の裏側にある穴を合わせて上からかぶせるように差し込んで下さい。
 本体天板裏側と⑮接合用棧を⑯ビスで2箇所固定して下さい。
- 5 ②拡張天板の裏側にある穴を⑰木製ダボに合わせて上からかぶせ⑯ビス(短)で1箇所固定して下さい。
 本図は左側に書棚がくる絵になっていますが、右側にも同様に書棚を取り付ける事ができます。

ユニット拡張天板時



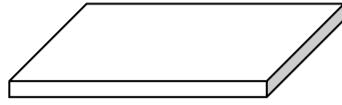
拡張天板取付時には本体の後に書棚を
 接合する事はできません。
 接合用の棧は書棚には取り付けず
 本体を書棚の前に設置する必要があります。



※注意 分解組立式の家具は御使用中ねじが緩む事がありますので、締めなおして御使用下さい。

組立説明書

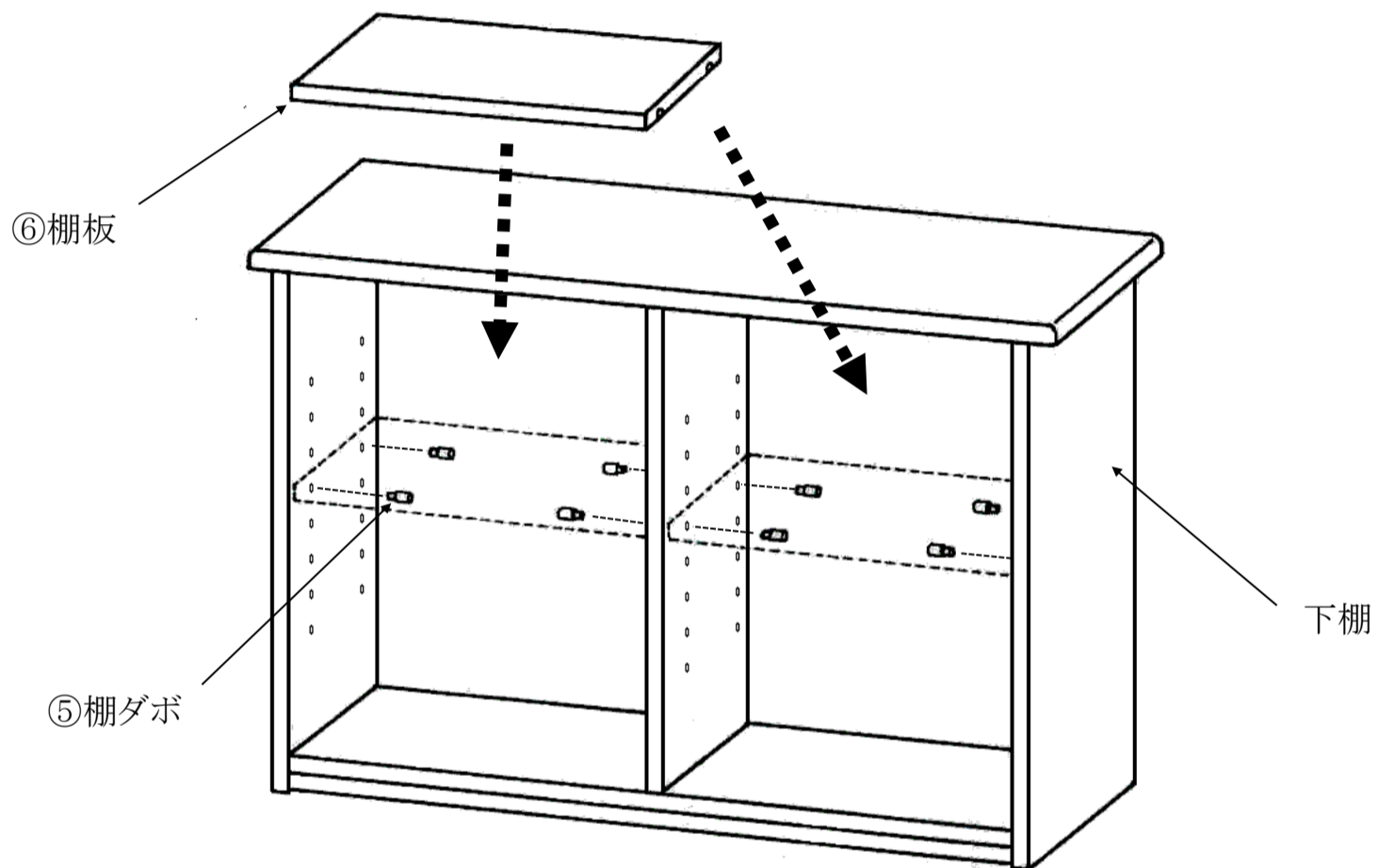
この度は、弊社商品をお買い上げいただきまして誠にありがとうございます。
部品表にて部品がすべて揃っていることをご確認の上、組立をお願い致します。
イラストと商品は多少異なる場合がありますが、組立方法は同じでございます。



① 棚ダボ 8個

② 棚板 2枚

- 1 下棚の地板裏側左右に①脚を④ビスで固定して下さい。
- 2 ②中央脚に③木製ダボを2本差し込んで、地板裏側中央に④ビスで固定して下さい。
- 3 下棚に⑤棚ダボを希望される高さの穴に差し込まれ、⑥棚板2枚を置いて下さい。



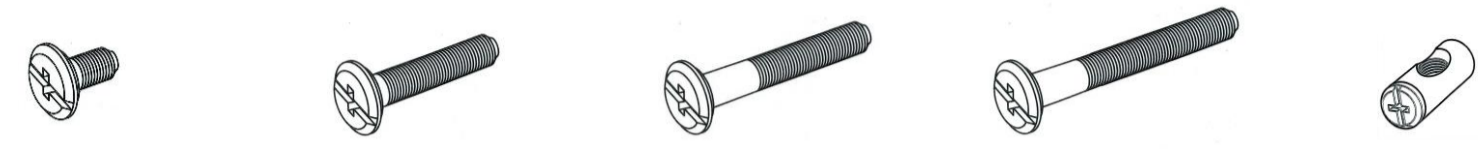
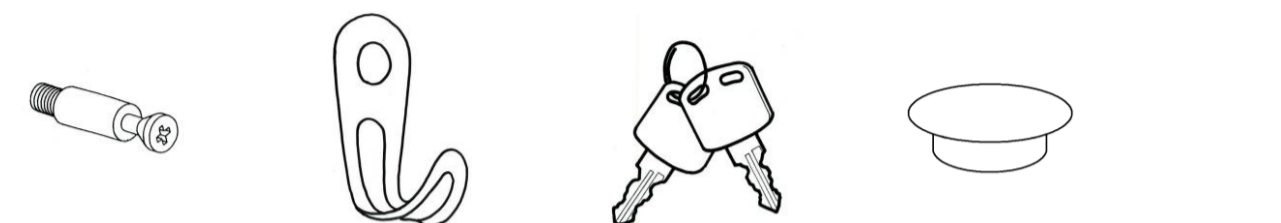
グリムIV 書棚

※注意 分解組立式の家具は御使用中ねじが緩む事がありますので、締めなおして御使用下さい。

部品一覧書

この度は、弊社商品をお買い上げいただきまして誠にありがとうございます。
 部品表にて部品がすべて揃っていることをご確認の上、組立をお願い致します。
 イラストと商品は多少異なる場合がありますが、組立方法は同じでございます。

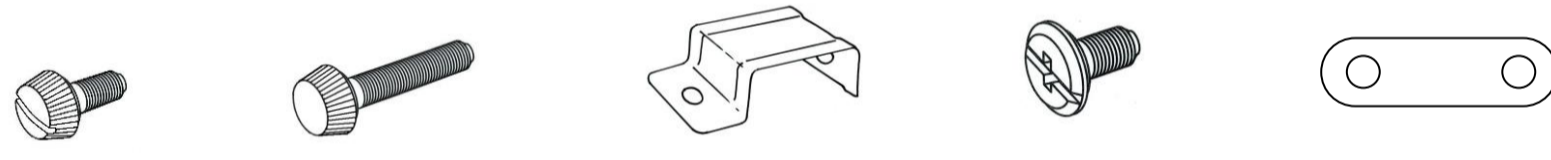
本体部品袋内訳

- 
- ① ビス(小) 2本 (M6x15)
 ② ビス(中) 7本 (M6x35)
 ③ ビス(長) 10本 (M6x45)
 ④ ビス(最長) 4本 (M6x75)
 ⑤ 丸ナット 8個
- 
- ⑥ シャフト 1個
 ⑦ かばん掛け 4個
 ⑧ 鍵(701) 2個
 ⑨ キャップ 2個

下棚部品袋内訳

- 
- ① 棚ダボ 8個
 ② ビス(短) 8本 (M6x30)
 ④ 木製ダボ 2本

上棚部品袋内訳

- 
- ① 化粧ビス 2本
 ② 固定金具取付ビス 2本
 ③ 上棚固定金具 2個
 ④ 背面固定金具ビス 2個
 ⑤ 背面固定金具 1個

お客様へお願い

それぞれの組立てた状態により、部品、ビスが余りますので、余った部品は大切に保管され、紛失なきようお願い致します。

※注意 分解組立式の家具は御使用中ねじが緩む事がありますので、締めなおして御使用下さい。