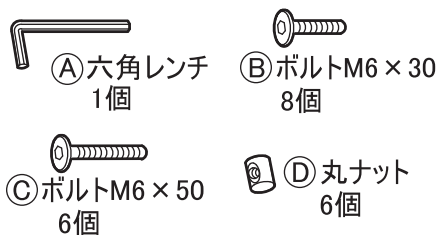


プリントデスク 組立・取扱説明書

この度は商品をお買い上げいただきまして、まことにありがとうございます。この商品を安全にご使用いただくために、この「組立・取扱説明書」をよくお読みいただき、内容を理解した上で、正しく組立て及び使用して下さい。この「組立・取扱説明書」は、必要に応じていつでも見られるよう、保管して下さい。

○最初はボルトを軽く締めておき、最後に全てのボルトをしっかり締めてください。
はじめから一部だけ固く締めると、がたつきの原因になります。

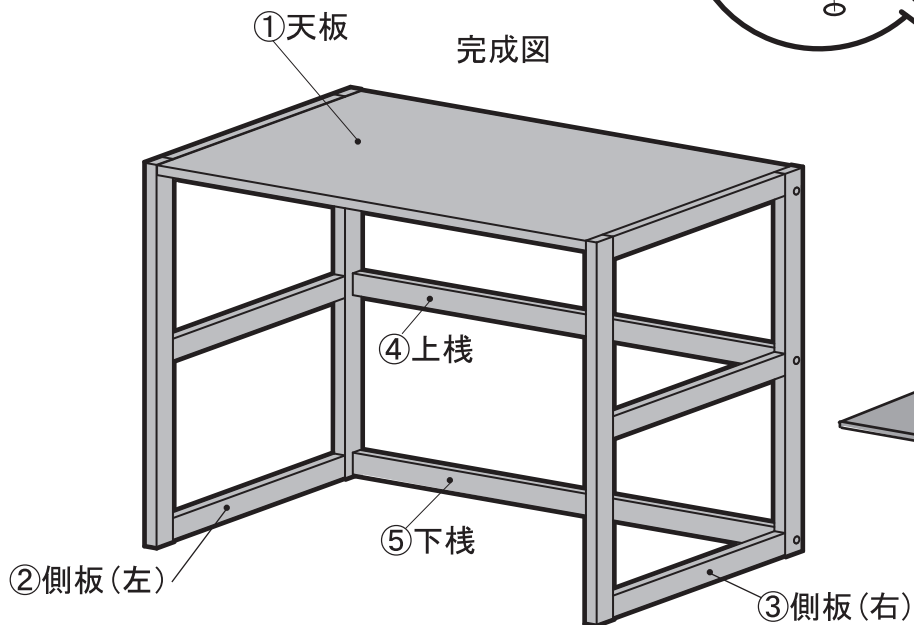
部品袋明細



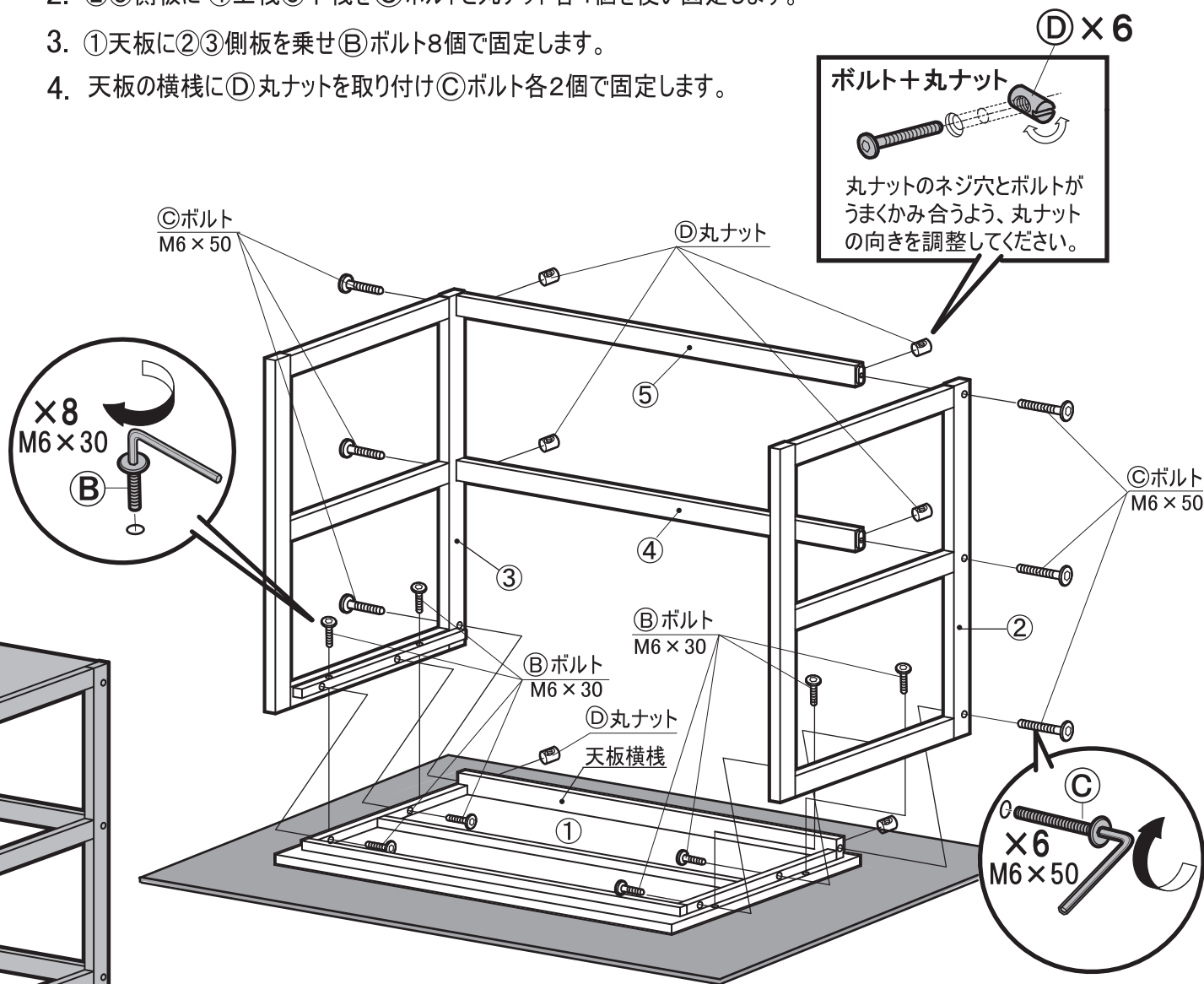
注意

○組立てに十分な場所を確保し、床を傷つけないよう敷き物を敷いて組立てて下さい。
○ボルトや金具類は緩みやぐらつきがないか時々点検し、1ヶ月に1度はボルトを締めなおして下さい。

完成図



- ④上棧・⑤下棧に①D丸ナットを取り付けます。
- ②③側板に④上棧⑤下棧を①Cボルトと丸ナット各4個を使い固定します。
- ①天板に②③側板を乗せ①Bボルト8個で固定します。
- 天板の横棧に①D丸ナットを取り付け①Cボルト各2個で固定します。



○製品や床の傷防止のため厚手の布・段ボール等を敷き組立ててください。

プリント デスク

1 安全に正しくお使いいただくために

ご使用前に必ずお読みください。

この取扱説明書では、製品を正しくお使いいただき、お客様や他の人々への危害や財産への損害を未然に防止するために、【警告】【注意】の記号を以下の定義で用いています。



警告 この表示を無視して誤った取扱をすると、人が死亡または重傷を負う可能性があります。

注意 この表示を無視して誤った取扱をすると、人が軽傷および物的損害を負う可能性があります。

安全上のご注意

製品を安全にお使いいただくために、必ずお守りください。

警告			
<p>天板、引出しの上に乗ったり、重たいものを載せたりしないでください。本体が破損してケガをするおそれがあります。</p>	<p>乱暴な取扱や、机としての用途以外の使用はおやめください。本体が破損してケガをするおそれがあります。</p>	<p>床に斜面や段差がある不安定な場所では使わないでください。本体が破損してケガをするおそれがあります。</p>	<p>本製品を踏み台として使用しないでください。落下や転倒によるケガをする恐れがあります。</p>
<p>小さなお子さまが製品をご使用になるときは常に大人が注意を払うようにしてください。</p>	<p>ストーブなどの火気の近く・直射日光のあたるところで使わないでください。火災・やけどや変形の原因になります。</p>	<p>異常音を生じたり、ボルトがゆるんだ状態で使用しないでください。本体が壊れてケガをするおそれがあります。</p>	

注意			
<p>フローリングや畳の上では必ずカーペット等をお敷きください。床が傷つくおそれがあります。</p> <p>※敷物はすべりにくいものが適しています。</p>	<p>本体の改造をしないで下さい。本体が壊れてケガをするおそれがあります。</p>	<p>天然木を使用しているため、直射日光の当たる場所や暖房の熱を避けて使用してください。また冬場の乾燥時期には、部屋での加湿器のご使用をお勧めします。</p>	<p>天然木を使用しているため、湿度により木が多少収縮します。1ヶ月に1度ボルトを締めなおしてください。</p>
<p>本製品は業務用ではありません。業務用のご使用はお避けください。</p>	<p>万一湿疹やかぶれ等の症状が起こった場合は、ただちにご使用を中止し医師にご相談ください。</p>		

2 お手入れのしかた

本製品は以下の点に注意してお手入れをしてください。

- 液体をこぼした場合は早めに水分を拭き取ってください。長時間水分を放置しておくと木が水分を吸い込み、シミや割れの原因になることがあります。
- 普段は、柔らかい布でカラ拭きをしてください。水拭きは避けてください。
- 化学ぞうきん、洗剤は使用しないでください。表面のテカリやべたつき、シミの原因になる恐れがあります。

3 点検のしかた

お子さまの安全のために、定期的に家具の点検をするようにしてください。

- 商品の破損、木部の割れ、異常音については、定期的にチェックするように心がけてください。もし異常が見つかった場合は使用を中止し、処置してからお使いになるか、販売元までご相談ください。
- ボルトや金具類はゆるみやぐらつきがないか時々点検し、ゆるんでいたらしっかりと締めなおしてください。

4 末永くご使用いただくために

- 直射日光の当たる場所や、暖房の熱は避けてください。変形・変色・木の収縮の原因になります。
- 湿気の多い場所や屋外で使用しないでください。腐食・変形の原因になります。
- フローリングや畳の上でご使用になる場合は、必ずカーペット等をお敷きください。

ご注意

時間の経過により木の色が濃くなりますが、品質上に問題はありません。

本製品につきましては予告なく仕様を変更することがあります。

取扱説明書に記載のイラストは簡素化して描かれているため、実物とやや異なります。

ご購入頂きました製品がお客様または第三者による取り扱い上の誤りや仕様の限界を超えたご使用によって故障・破損・事故その他の不具合を生じた場合、当社はその責任を負いかねますのであらかじめご了承ください。

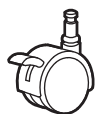
SHIMOOKA

株式会社シモオカ
大阪府大阪市天王寺区上汐 5-3-23

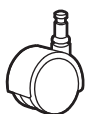
プリート キャビネット 組立・取扱説明書

この度は商品をお買い上げいただきまして、まことにありがとうございます。この商品を安全にご使用いただくために、この「組立・取扱説明書」をよくお読みいただき、内容を理解した上で、正しく組立て及び使用して下さい。この「組立・取扱説明書」は、必要に応じていつでも見られるよう、保管して下さい。

部品袋明細



①キャスト
ストッパー付き
2個



②キャスト
ストッパー無し
3個



注意

- 組立てに十分な場所を確保し、床を傷つけないよう敷き物を敷いて組立てて下さい。
- ボルトや金具類は緩みやぐらつきがないか時々点検し、1ヶ月に1度はボルトを締めなおして下さい。

完成図

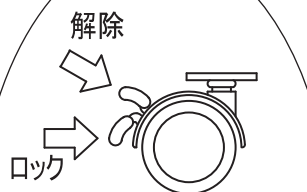


キャビネット

1. ①②キャストを、取り付けベースに押し込んで取り付けます。

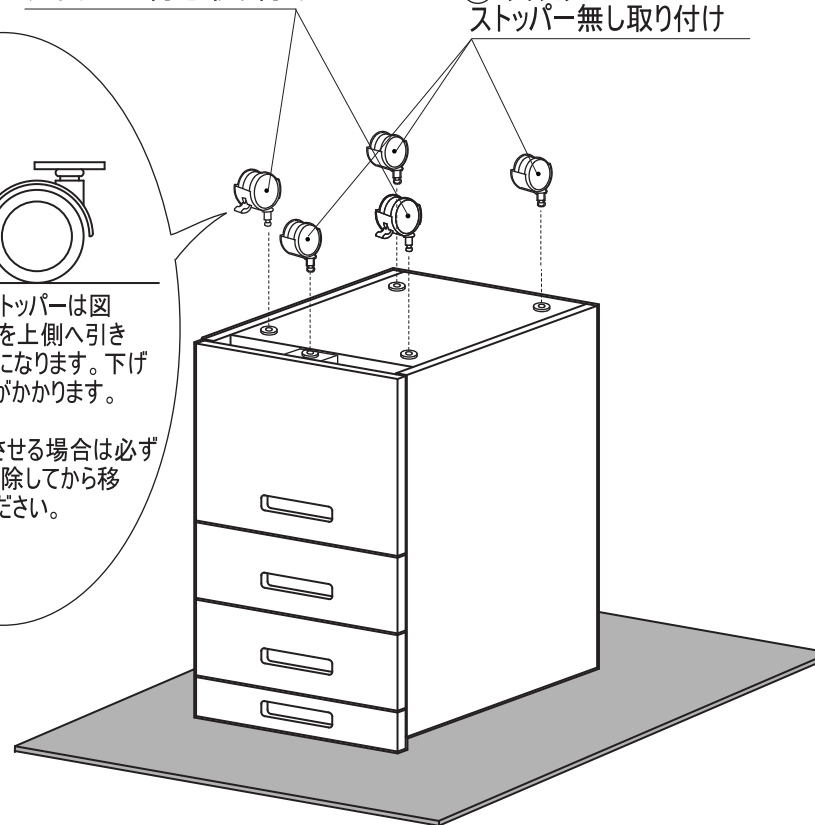
前2ヶ所 ①キャスト
ストッパー付き取り付け

②キャスト
ストッパー無し取り付け



キャストのストッパーは図のようにレバーを上側へ引き上げると解除になります。下げるとストッパーがかかります。

ワゴンを移動させる場合は必ずストッパーを解除してから移動させてください。



○製品や床の傷防止のため厚手の布・段ボール等を敷き組立ててください。

プリート キャビネット

1 安全に正しくお使いいただくために

ご使用前に必ずお読みください。

この取扱説明書では、製品を正しくお使いいただき、お客様や他の人々への危害や財産への損害を未然に防止するために、【警告】【注意】の記号を以下の定義で用いています。



警告

この表示を無視して誤った取扱をすると、人が死亡または重傷を負う可能性があります。



注意

この表示を無視して誤った取扱をすると、人が軽傷および物的損害を負う可能性があります。

安全上のご注意

製品を安全にお使いいただくために、必ずお守りください。

警告			
<p>天板、引出しの上に乗ったり、重たいものを載せたりしないでください。本体が破損してケガをするおそれがあります。</p>	<p>乱暴な取扱や、机としての用途以外の使用はおやめください。本体が破損してケガをするおそれがあります。</p>	<p>床に斜面や段差がある不安定な場所では使わないでください。本体が破損してケガをするおそれがあります。</p>	<p>本製品を踏み台として使用しないでください。落下や転倒によるケガをする恐れがあります。</p>
<p>小さなお子さまが製品をご使用になるときは常に大人が注意を払うようにしてください。</p>	<p>ストーブなどの火気の近く・直射日光のあたるところで使わないでください。火災・やけどや変形の原因になります。</p>	<p>異常音を生じたり、ボルトがゆるんだ状態で使用しないでください。本体が壊れてケガをするおそれがあります。</p>	

注意			
<p>フローリングや畳の上では必ずカーペット等をお敷きください。床が傷つくおそれがあります。</p> <p>※敷物はすべりにくいものが適しています。</p>	<p>本体の改造をしないで下さい。本体が壊れてケガをするおそれがあります。</p>	<p>天然木を使用しているため、直射日光の当たる場所や暖房の熱を避けて使用してください。また冬場の乾燥時期には、部屋での加湿器のご使用をお勧めします。</p>	<p>天然木を使用しているため、湿度により木が多少収縮します。1ヶ月に1度ボルトを締めなおしてください。</p>
<p>本製品は業務用ではありません。業務用のご使用はお避けください。</p>	<p>万一湿疹やかぶれ等の症状が起こった場合は、ただちにご使用を中止し医師にご相談ください。</p>		

2 お手入れのしかた

本製品は以下の点に注意してお手入れをしてください。

- 液体をこぼした場合は早めに水分を拭き取ってください。長時間水分を放置しておくと木が水分を吸い込み、シミや割れの原因になることがあります。
- 普段は、柔らかい布でカラ拭きをしてください。水拭きは避けてください。
- 化学ぞうきん、洗剤は使用しないでください。表面のテカリやべたつき、シミの原因になる恐れがあります。

3 点検のしかた

お子さまの安全のために、定期的に家具の点検をするようにしてください。

- 商品の破損、木部の割れ、異常音については、定期的にチェックするように心がけてください。もし異常が見つかった場合は使用を中止し、処置してからお使いになるか、販売元までご相談ください。
- ボルトや金具類はゆるみやぐらつきがないか時々点検し、ゆるんでいたらしっかりと締めなおしてください。

4 末永くご使用いただくために

- 直射日光の当たる場所や、暖房の熱は避けてください。変形・変色・木の収縮の原因になります。
- 湿気の多い場所や屋外で使用しないでください。腐食・変形の原因になります。
- フローリングや畳の上でご使用になる場合は、必ずカーペット等をお敷きください。

ご注意

時間の経過により木の色が濃くなりますが、品質上に問題はありません。

本製品につきましては予告なく仕様を変更することがあります。

取扱説明書に記載のイラストは簡素化して描かれているため、実物とやや異なります。

ご購入頂きました製品がお客様または第三者による取り扱い上の誤りや仕様の限界を超えたご使用によって故障・破損・事故その他の不具合を生じた場合、当社はその責任を負いかねますのであらかじめご了承ください。

SHIMOOKA

株式会社シモオカ
大阪府大阪市天王寺区上汐 5-3-23

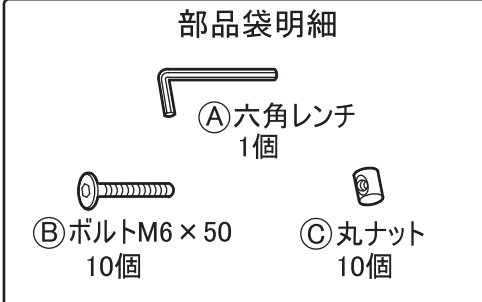
プリートチェア 組立・取扱説明書

この度は商品をお買い上げいただきまして、まことにありがとうございます。この商品を安全にご使用いただくために、この「組立・取扱説明書」をよくお読みいただき、内容を理解した上で、正しく組立て及び使用して下さい。この「組立・取扱説明書」は、必要に応じていつでも見られるよう、保管して下さい。

- 最初はボルトを軽く締めておき、最後に全てのボルトをしっかり締めてください。
はじめから一部だけ固く締めると、がたつきの原因になります。

1. ②側板と③側板に①座板・④背板・⑤下棧を②丸ナット③ボルトを使い固定します。

部品袋明細



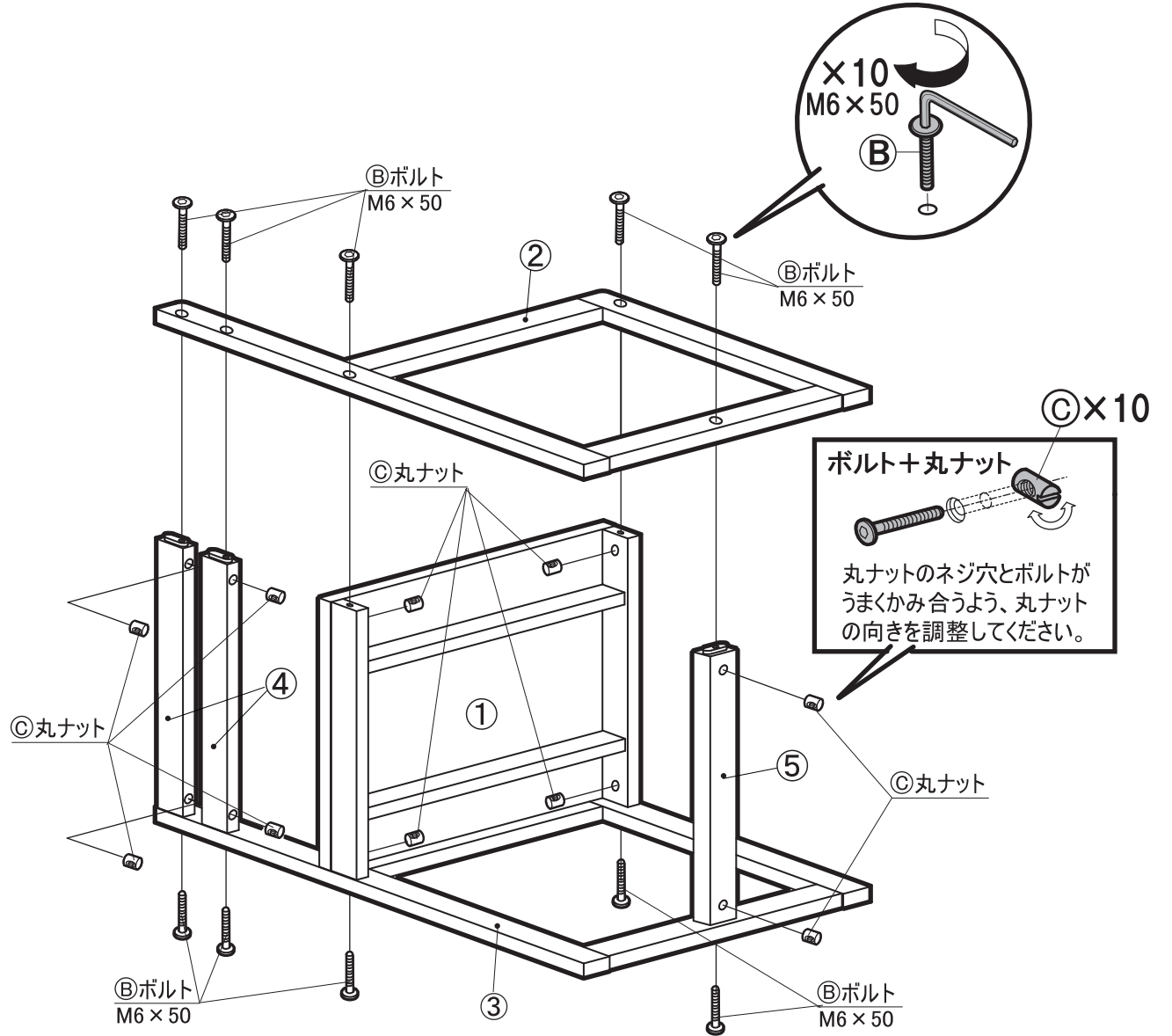
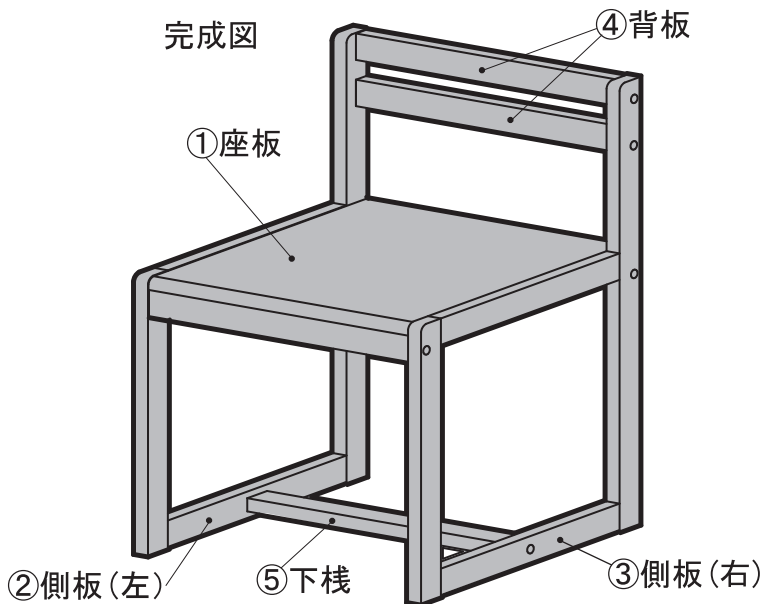
①六角レンチ
1個

②ボルトM6×50
10個

③丸ナット
10個

注意

- 組立てに十分な場所を確保し、床を傷つけないよう敷き物を敷いて組立てて下さい。
- ボルトや金具類は緩みやぐらつきがないか時々点検し、1ヶ月に1度はボルトを締めなおして下さい。



プリートチェア

1 安全に正しくお使いいただくために

ご使用前に必ずお読みください。

この取扱説明書では、製品を正しくお使いいただき、お客様や他の人々への危害や財産への損害を未然に防止するために、【警告】【注意】の記号を以下の定義で用いています。



警告

この表示を無視して誤った取扱をすると、人が死亡または重傷を負う可能性があります。



注意

この表示を無視して誤った取扱をすると、人が軽傷および物的損害を負う可能性があります。

安全上のご注意

製品を安全にお使いいただくために、必ずお守りください。

小さなお子様の動きによっては、チェアから転倒することもあります。

保護者・大人の方がそばにいる状態でお使いください。

⚠ 警告			
<p>重たいものを載せたりしないでください。本体が破損してケガをするおそれがあります。</p>	<p>座板の上で立ちあがり、横向き、後ろ向きで座ったり、踏み台として使用しないでください。落下や転倒によるケガをするおそれがあります。</p>	<p>床に斜面や段差がある不安定な場所では使わないでください。転倒によるケガや破損の原因になります。</p>	<p>製品の部品の間にある隙間に腕や足を挟まないようにしてください。腕や足が抜けなくなるなどケガの原因になります。</p>
<p>小さなお子さまが製品をご使用になるときは常に大人が注意を払うようにしてください。座板上でバランスを失いお子様が転倒する恐れがあります。</p>	<p>ストーブなどの火気の近くで使わないでください。火災・やけどの原因になります。</p>	<p>異常音を生じたり、ボルトがゆるんだ状態で使用しないでください。本体が壊れてケガをするおそれがあります。</p>	<p>乱暴な取扱や、座る用途以外の使用はおやめください。</p>

⚠ 注意			
<p>フローリングや畳の上では必ずカーペット等をお敷きください。床が傷つくおそれがあります。</p> <p>※敷物はすべりにくいものが適しています。</p>	<p>万一湿疹やかぶれ等の症状が起こった場合は、ただちにご使用を中止し医師にご相談ください。</p>	<p>天然木を使用しているため、直射日光の当たる場所や暖房の熱を避けて使用してください。また冬場の乾燥時期には、部屋での加湿器のご使用をお勧めします。</p>	<p>天然木を使用しているため、湿度により木が多少収縮します。</p> <p>1ヶ月に1度ボルトを締めなおしてください。</p>
<p>本製品は業務用ではありません。業務用のご使用はお避けください。</p>			

2 お手入れのしかた

本製品は以下の点に注意してお手入れをしてください。

- 液体をこぼした場合は早めに水分を拭き取ってください。長時間水分を放置しておくと木が水分を吸い込み、シミや割れの原因になることがあります。
- 普段は、柔らかい布でカラ拭きをしてください。水拭きは避けてください。
- カラ拭きで汚れが落ちないときは、固く絞った布で拭き、さらにカラ拭きをしてください。
- 化学ぞうきん、洗剤は使用しないでください。表面のテカリやべたつき、シミの原因になる恐れがあります。

3 点検のしかた

お子さまの安全のために、定期的に家具の点検をするようにしてください。

- 商品の破損、木部の割れ、異常音については、定期的にチェックするように心がけてください。もし異常が見つかった場合は使用を中止し、処置してからお使いになるか、販売元までご相談ください。
- ボルトや金具類はゆるみやぐらつきがないか時々点検し、ゆるんでいたらしっかりと締めなおしてください。

4 末永くご使用いただくために

- 直射日光の当たる場所や、暖房の熱は避けてください。変形・変色・木の収縮の原因になります。
- 湿気の多い場所や屋外で使用しないでください。腐食・変形の原因になります。
- フローリングや畳の上でご使用になる場合は、必ずカーペット等をお敷きください。

ご注意

時間の経過により木の色が濃くなりますが、品質上に問題はありません。
 本製品につきましては予告なく仕様を変更することがあります。
 取扱説明書に記載のイラストは簡素化して描かれているため、実物とやや異なります。
 ご購入頂きました製品がお客様または第三者による取り扱い上の誤りや仕様の限界を超えたご使用によって故障・破損・事故その他の不具合を生じた場合、当社はその責任を負いかねますのであらかじめご了承ください。

SHIMOOKA

株式会社シモオカ
 大阪府大阪市天王寺区上汐 5-3-23