

この度は、当社製品をお買い上げ頂き、誠にありがとうございます。
商品を末永く安全にご使用いただくために、この「組立説明書」をよくお読みいただき、内容をよくご理解していただいた上で、正しく組み立て、ご使用いただけるようお願い致します。また、「組立説明書」は、必要に応じていつでも見られるよう、大切に保管してください。

⚠️ 取り扱い上のご注意

組み立てる前に

- 組み立ての前に部品の確認を行い、指などを挟まないよう注意して組み立ててください。
- 組み立ては必ず手順通りに組立てください。手順を守らないと、組み立てができなかったり、商品の破損の原因になります。
- 組み立ては安定した平らな十分広い場所で行ってください。
- 床などに傷がつかないようにあて布や敷物を敷いてください。
- 組み立て中はお子様をそばに近づけないでください。
- 部品の番号、形状を説明書の部品一覧で確認し、なくさないようにまとめてから組み立ててください。
- けが防止の為、軍手着用して組立を行ってください。

使用上の注意

- 急な衝撃・荷重を与えると変形や破損の原因となりますのでご注意ください。
- 必ず平らな面でご使用ください。傾いている面や凹凸のある面に置くと危険です。
- 火気のそばで使用しないでください。また、直接熱いものを置かないでください。変形、変色の原因になります。
- 移動する際は、安全の為収納物を全て取り除き両側を持って移動してください。
- 引出しの開閉時に手や指などを挟まないよう注意してください。
- 引出しを開けた状態で荷重をかけないでください。
- 本製品は組み立て式です。組み立てが不十分ですと使用中に分解する原因になります。
- 塗装面に傷がついたり、剥がれたりするとサビの原因になります。
- 本製品は室内用になります。
- 本来の用途以外には使用しないでください。
- 家具の上に乗ったり、腰をかけたりしないでください。
- フローリング・畳・クッションフロアで使用の場合は設置面に緩衝剤をお使いください。
- 業務用では使用しないでください。

お手入れ・メンテナンス

- 金属たわしなど硬いもので洗わないでください。傷の原因になります。
- 汚れを拭き取る為に徐光液、クレンザー、シンナー、ベンジン、アルコール、灯油などは使用しないでください。塗装面が剥がれたり溶けたりすることがあります。
- 汚れを拭き取る場合は、薄めた中性洗剤を浸した柔らかい布を硬く絞って拭き取り、乾いた布で水分を拭き取ってください。
- ネジは定期的な点検し、緩んでいる場合はしっかり締めてください。
- 締め直して不具合が治らない場合は直ちに使用を中止してください。

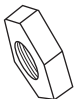
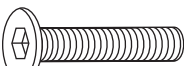
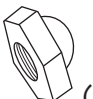
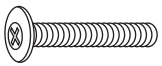
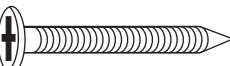
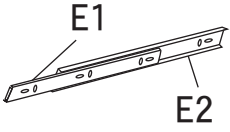
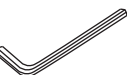

品質表示

品 名：60デスク コミット
サ イ ズ：幅60×奥行44×高さ130cm
構 造 部 材：甲板/メラミン化粧板
脚部/スチール
表 面 加 工：粉体塗装
原 産 国：中国
販 売 元：株式会社マナビインテリアハーツ
住 所：大阪府高槻市東上牧1-2-1

パーツチェック

組立を行う前に、以下の部品がすべて揃っているかご確認ください。

【部品】

No.	形状	数量	チェック	No.	形状	数量	チェック
A	 (M6×50mm) ボルト(大)	4		G	 (M6) ナット	4	
B	 (M6×30mm) ボルト(中)	8		H	 (M4) スライドレール用ナット	4	
C	 (M4×25mm) ボルト(小)	4		I	 キャスター	2	
D	 (ST5×50mm) ネジ	8		J	 ストッパー付き キャスター	2	
E1 E2	 E1 E2 スライドレール	2		K	 六角レンチ	1	
F	 (ST3.5×12mm) スライドレール用ネジ	4					





2人以上で組み立てると
スムーズに作業ができます。



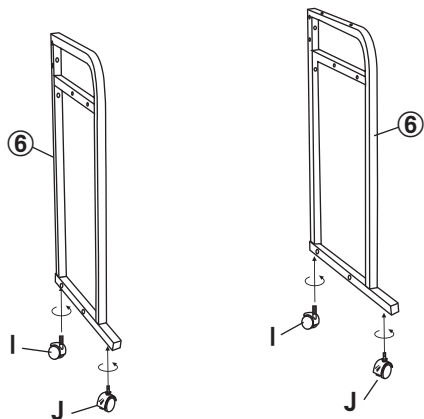
工具を使って組立てください。
(プラスドライバー)

【部材】

No.	形状	数量	チェック	No.	形状	数量	チェック
①	 天板	1		⑦	 L字フレーム	2	
②	 棚板	1					
③	 背板	1					
④	 スライド棚	1					
⑤	 上棚	1					
⑥	 サイドフレーム	2					

1

⑥サイドフレームにIキャスターとJストッパー付きキャスターを取り付けてください。
 ※Jストッパー付きキャスターを前側に取り付けてください。

**使用部品**

I. キャスター



× 2

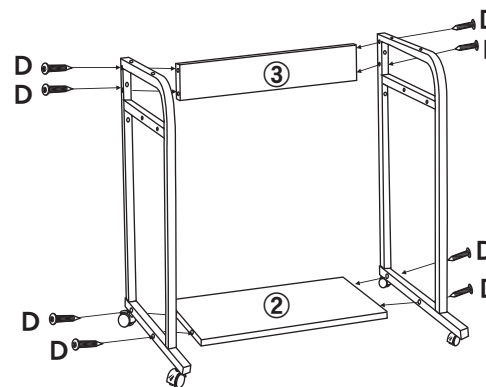
J. ストッパー付きキャスター



× 2

2

⑥サイドフレームに②棚板、③背板をDネジを使用して固定してください。

**使用部品**

D. ネジ (ST5×50mm)



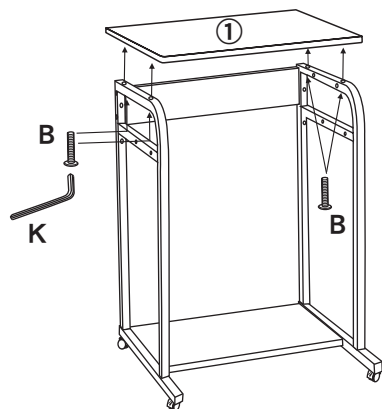
× 8

組立のポイント**ネジの締め方**

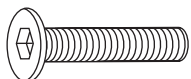
- ①全てのネジを8割ぐらいいを目安に仮締めする。
- ②使用する状態にし、ふたたびしっかりと締める。
- ※最初からネジを1本ずつきつく締めると、全体のゆがみの原因になります。

3

①天板をBボルト(中)を使用して固定してください。

**使用部品**

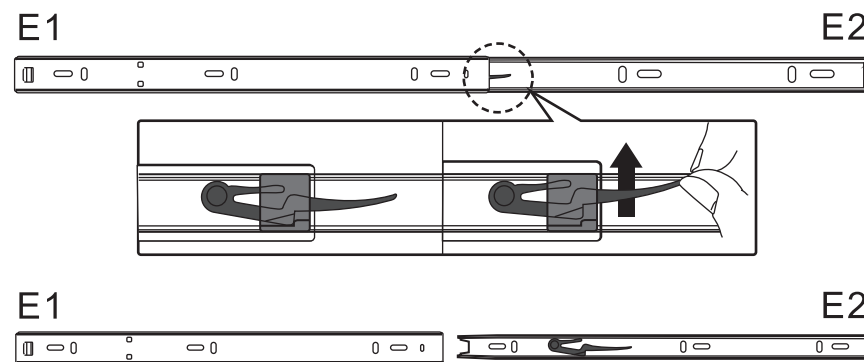
B. ボルト(中) (M6×30mm)



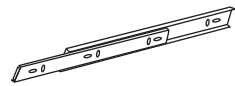
× 4

4

E スライドレールを図の矢印方向につまみを押し上げながらレールを引き抜いてください。

**使用部品**

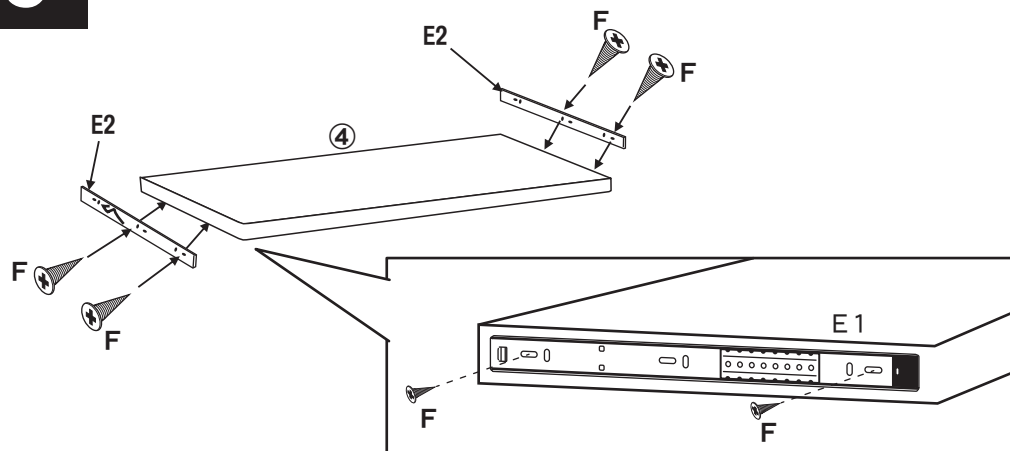
E1・E2. スライドレール



× 2

5

④棚板にE2 スライドレールをF スライドレール用ネジを使用して固定してください。



使用部品

E2. スライドレール

F. スライドレール用ネジ

(ST3. 5×12mm)



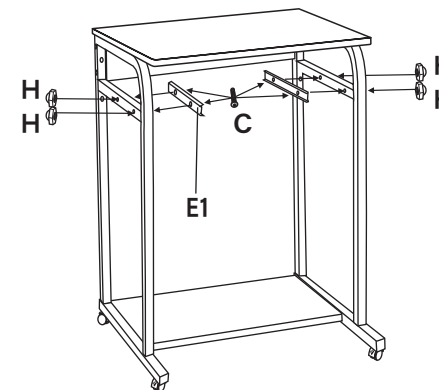
× 2



× 4

6

E1 スライドレールをC ボルト (小)、H スライドレール用ナットを使用して固定してください。



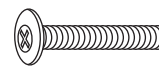
使用部品

C. ボルト (小) (M4×25mm)

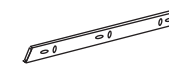
E1. スライドレール

H. スライドレール用ナット

(M4)



× 4



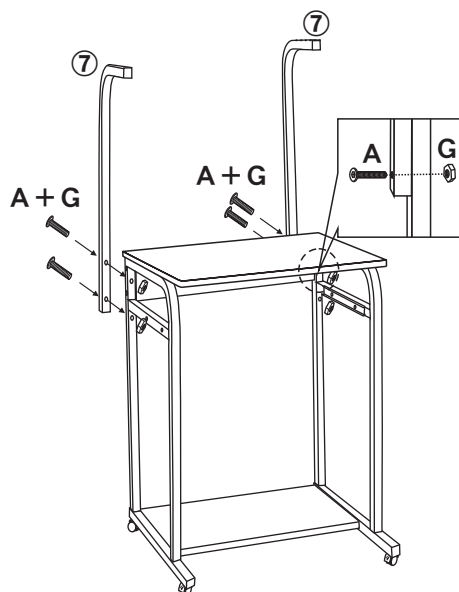
× 2



× 4

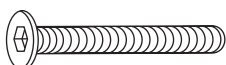
7

⑦L字フレームをA ボルト (大)、G ナットを使用して固定してください。



使用部品

A. ボルト (大) (M6×50mm)



× 4

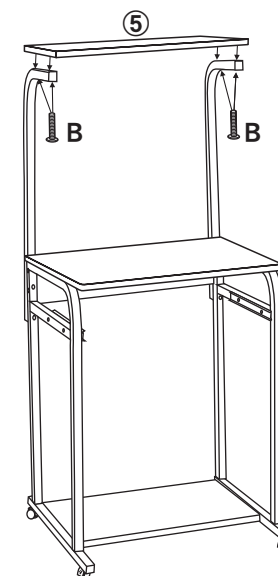
G. ナット (M6)



× 4

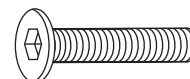
8

⑤上棚をB ボルト (中)を使用して固定してください。



使用部品

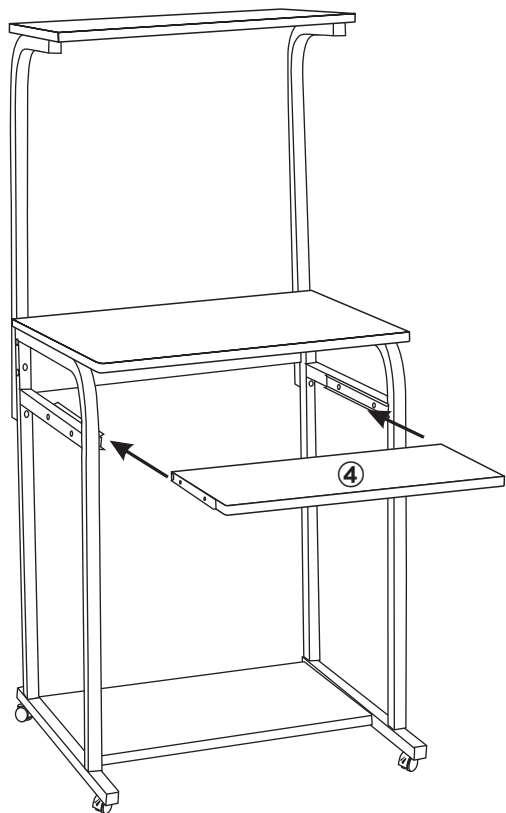
B. ボルト (中) (M6×30mm)



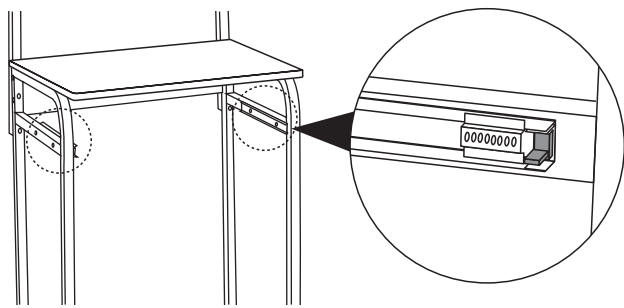
× 4

9

④スライド棚の差し込んでください。
※差し込む際はレールの溝にそって、無理な力を入れないようにしてください。



引出し取付時の注意！



E1. スライドレールの可動部
を全て手前側に移動させた
状態でスライド棚を差し込
んでください。

完成

ネジのゆるみや、ぐらつきがないか確認してからご使用ください。

