

この度は、当社製品をお買い上げ頂き、誠にありがとうございます。  
商品を末永く安全にご使用いただくために、この「組立説明書」をよくお読みいただき、内容をよくご理解していただいた上で、正しく組み立て、ご使用いただけるようお願い致します。また、「組立説明書」は、必要に応じていつでも見られるよう、大切に保管してください。

## ⚠️ 取り扱い上のご注意

### 組み立てる前に

- 組み立ての前に部品の確認を行い、指などを挟まないよう注意して組み立ててください。
- 組み立ては必ず手順通りに組立てください。手順を守らないと、組み立てができなかったり、商品の破損の原因になります。
- 組み立ては安定した平らな十分広い場所で行ってください。
- 床などに傷がつかないようにあて布や敷物を敷いてください。
- 組み立て中はお子様をそばに近づけないでください。
- 部品の番号、形状を説明書の部品一覧で確認し、なくさないようにまとめてから組み立ててください。
- けが防止の為、軍手着用して組立を行ってください。

### 使用上の注意

- 急な衝撃・荷重を与えると変形や破損の原因となりますのでご注意ください。
- 必ず平らな面でご使用ください。傾いている面や凹凸のある面に置くと危険です。
- 火気のそばで使用しないでください。また、直接熱いものを置かないでください。変形、変色の原因になります。
- 移動する際は、安全の為収納物を全て取り除き両側を持って移動してください。
- 引出しの開閉時に手や指などを挟まないよう注意してください。
- 引出しを開けた状態で荷重をかけないでください。
- 本製品は組み立て式です。組み立てが不十分ですと使用中に分解する原因になります。
- 塗装面に傷がついたり、剥がれたりするとサビの原因になります。
- 本製品は室内用になります。
- 本来の用途以外には使用しないでください。
- 家具の上に乗ったり、腰をかけたりしないでください。
- フローリング・畳・クッションフロアで使用の場合は設置面に緩衝剤をお使いください。
- 業務用では使用しないでください。

### お手入れ・メンテナンス

- 金属たわしなど硬いもので洗わないでください。傷の原因になります。
- 汚れを拭き取る為に徐光液、クレンザー、シンナー、ベンジン、アルコール、灯油などは使用しないでください。塗装面が剥がれたり溶けたりすることがあります。
- 汚れを拭き取る場合は、薄めた中性洗剤を浸した柔らかい布を硬く絞って拭き取り、乾いた布で水分を拭き取ってください。
- ネジは定期的な点検し、緩んでいる場合はしっかり締めてください。
- 締め直して不具合が治らない場合は直ちに使用を中止してください。

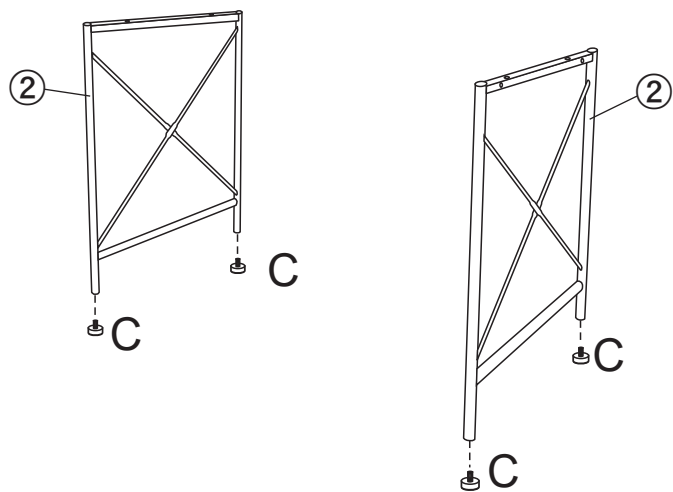
### 品質表示

品 名：120デスク ノート  
サ イ ズ：幅120×奥行60×高さ72cm  
構 造 部 材：甲板/メラミン化粧板  
脚部/スチール  
表 面 加 工：粉体塗装  
原 産 国：中国  
販 売 元：株式会社マナビインテリアハーツ  
住 所：大阪府高槻市東上牧1-2-1



# 1

②サイドフレームにCアジャスターを差し込んでください。



### 使用部品

C. アジャスター



× 4

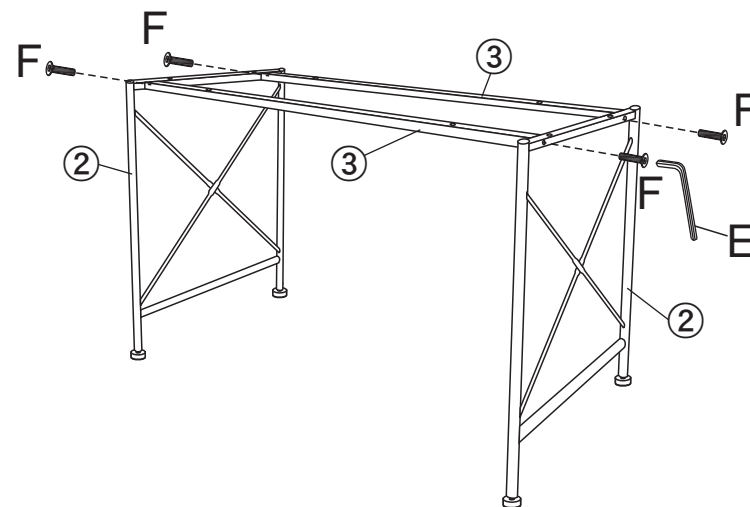
### 組立のポイント

#### ネジの締め方

- ①全てのネジを8割ぐらいを目安に仮締めする。
  - ②使用する状態にし、ふたたびしっかりと締める。
- ※最初からネジを1本ずつきつく締めると、全体のゆがみの原因になります。

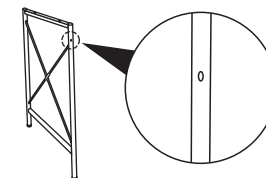
# 2

②サイドフレームと③フレームをFボルト（長）を使用して固定してください。  
※②サイドフレームを取り付けるFは前後の向きに注意してください。



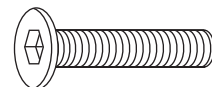
### 組立のポイント

サイドフレームはネジ穴の開いている側を後ろ側にして取り付けてください。



### 使用部品

F. ボルト（長）（M6×40mm）



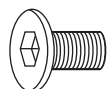
× 4

# 3

②サイドフレームに④反り止めバーをBボルト（短）を使用して固定し、④反り止めバーが交差する箇所をBボルト（短）、Dナットを使用して固定してください。

### 使用部品

B. ボルト（短）(M6×12mm)

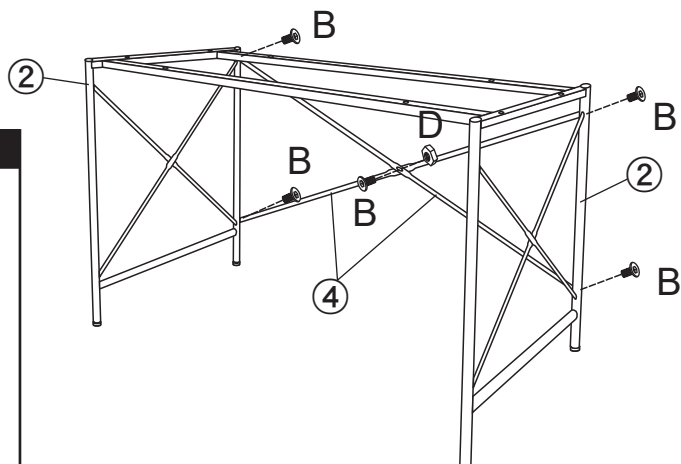


× 5

D. ナット



× 1

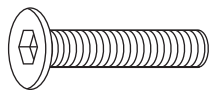


# 4

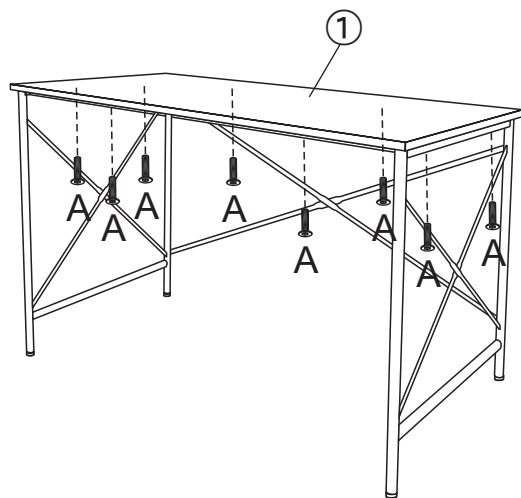
①天板をAボルト（長）を使用して固定してください。

### 使用部品

A. ボルト（長）(M6×30mm)

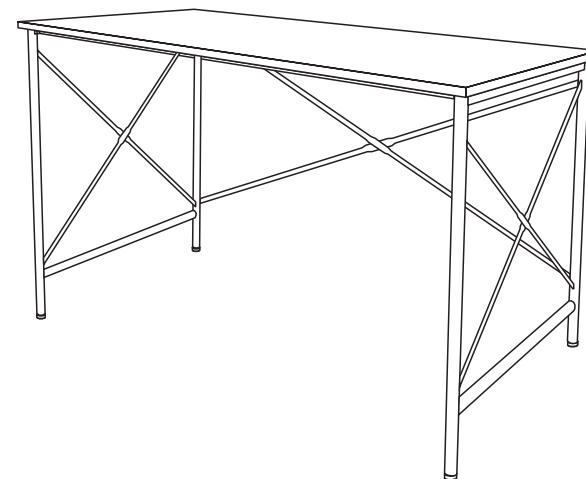


× 8



# 完成

ネジのゆるみや、ぐらつきがないか確認してからご使用ください。



### 設置のポイント

アジャスターの調整方法

- ①アジャスターを全て奥まで締めてください。
- ②がたつきがある場合は、浮いている脚のみアジャスターを緩めて調整してください。