



ゲーミングデスク ゼロ

組立説明書

この度は、当社製品をお買い上げいただき、誠にありがとうございます。
商品を末永く安全にご使用いただくために、この「組立説明書」をよくお読みいただき、内容をよくご理解して頂いたうえで、正しく組み立て、ご使用いただけるようお願い致します。また、「組立説明書」は、必要に応じていつでも見られるよう、大切に保管してください。

⚠ 取り扱い上のご注意

組み立てる前に

- 組み立ての前に部品の確認を行い、指などを挟まないよう注意して組み立ててください。
- 組み立ては必ず手順通りに行ってください。手順を守らないと、組み立てができなかったり、商品の破損の原因となります。
- 組み立ては安定した平らな十分広い場所で行ってください。
- 床などに傷が付かないようにあて布や敷物を敷いてください。
- 組み立て中はお子様をそばに近づけないでください。
- 部品の番号、形状を説明書の部品一覧で確認し、なくさないようにまとめてから組み立ててください。
- けが防止の為、軍手等着用して組立を行ってください。

使用上のご注意

- 急な衝撃・荷重を与えると変形や破損の原因となりますのでご注意ください。
- 必ず平らな面でご使用ください。傾いている面や凸凹のある面に置くと危険です。
- 火気のそばで使用しないでください。また、直接熱いものを置かないでください。変形、変色の原因となります。
- 移動する際は、安全の為、収納物を全て取り除き両側を持って移動してください。
- 引出しの開閉時に手や指などを挟まないように注意してください。
- 引出しを開けた状態で荷重をかけないでください。
- 本製品は組み立て式です。組み立てが不十分ですと使用中に分解する原因となります。
- 塗装面に傷がついたり、剥がれたりするとサビの原因となります。
- 本製品は室内用です。屋外での使用はしないでください。
- 本来の用途以外に使用しないでください。思わぬ事故の原因となります。
- 家具の上に乗ったり、腰をかけたりしないでください。
- フローリング・畳・クッションフロアで使用する場合は接地面に緩衝剤をお使いください。
- 業務用では使用しないでください。

お手入れ・メンテナンス

- 金属たわしなど硬いもので洗わないでください。傷の原因になります。
- 汚れを拭き取る為に除光液、クレンザー、シンナー、ベンジン、アルコール、灯油などは使用しないでください。塗装面が剥がれたり溶けたりすることがあります。
- 汚れを拭き取る場合は、薄めた中性洗剤を浸した柔らかい布を硬く絞って拭き取り、乾いた布で水分を拭き取ってください。
- ネジは定期的に点検し、緩んでいる場合はしっかりと締めてください。
- 締め直して不具合が治らない場合は直ちに使用を中止してください。



品質表示

品名	: ゲーミングデスク ゼロ
サイズ	: 幅 124 × 奥行 63 × 高さ 88 cm
構造部材	: 天板/メラミン化粧板 フレーム/スチール
表面加工	: 粉体塗装
原産国	: 中国
販売元	: 株式会社マナベインテリアハーツ
住所	: 大阪府高槻市東上牧1-2-1










パーツチェック

組立を行う前に、以下の部品がすべて揃っているかご確認下さい。

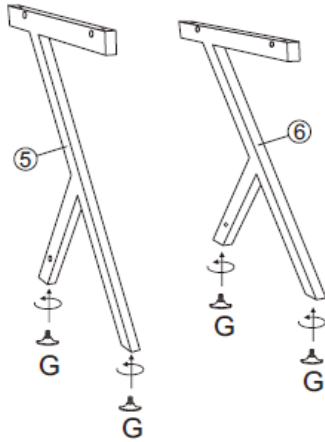
【部品】


No	形状	数量	チェック	No	形状	数量	チェック
A	 (M6 × 60mm) ボルト(最長)	4		G	 アジャスター	4	
B	 (M6 × 40mm) ボルト(長)	4		H	 六角レンチ	1	
C	 (M6 × 35mm) ボルト(中)	6					
D	 (M6 × 30mm) ボルト(短)	12					
E	 (M6 × 12mm) ボルト(最短)	8					
F	 (M6) ボルト受け	4					

【部材】

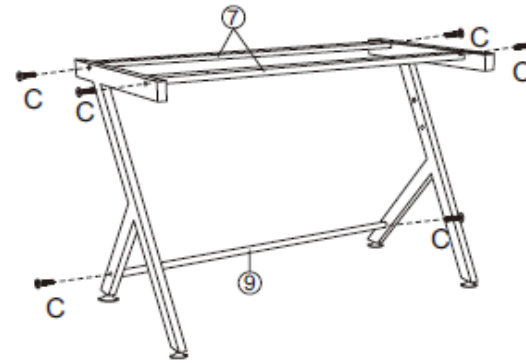
No	形状	数量	チェック	No	形状	数量	チェック
①	 天板	1		⑦	 角フレーム(長)	2	
②	 棚板	1		⑧	 補強フレーム	1	
③	 コの字フレーム	2		⑨	 丸フレーム	1	
④	 角フレーム	1					
⑤	 サイドフレーム(L)	1					
⑥	 サイドフレーム(R)	1					


1 アジャスターを奥まで差し込みます。



 G アジャスター × 4

2

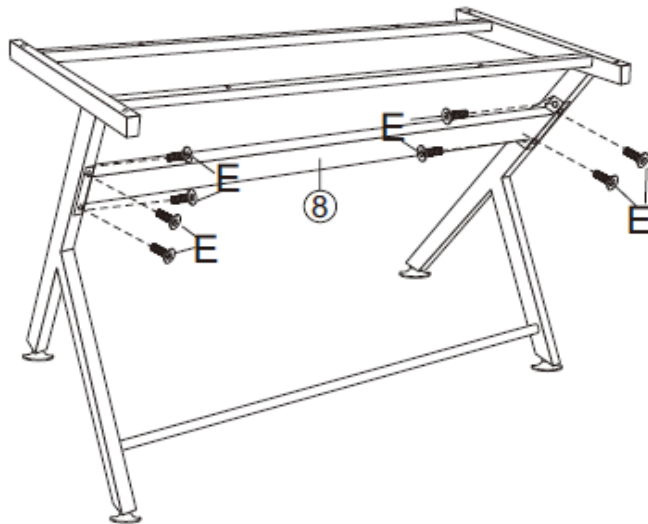



 C ボルト(中)
(M6 × 35mm) × 6

組立のポイント

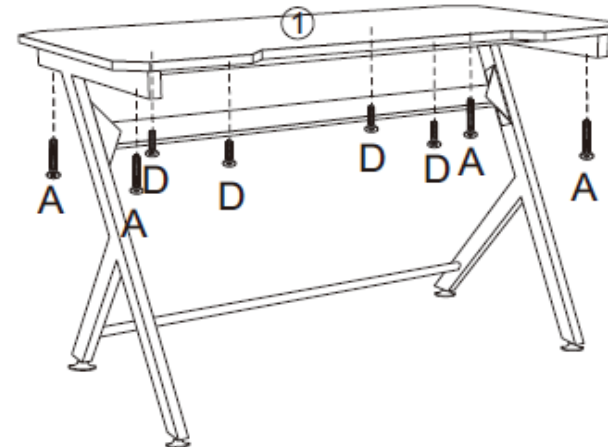
ネジの締め方
①全てのネジを8割ぐらいを目安に仮締めする。
②使用する状態にし、ふたたびしっかりと締める。
※最初からネジを1本ずつきつく締めると、全体のゆがみの原因になります。


3




 E ボルト(最短)
(M6 × 12mm) × 8

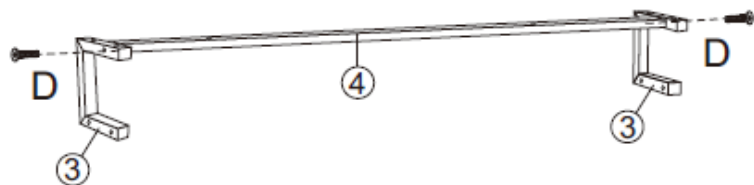
4



 A ボルト(最長)
(M6 × 60mm) × 4

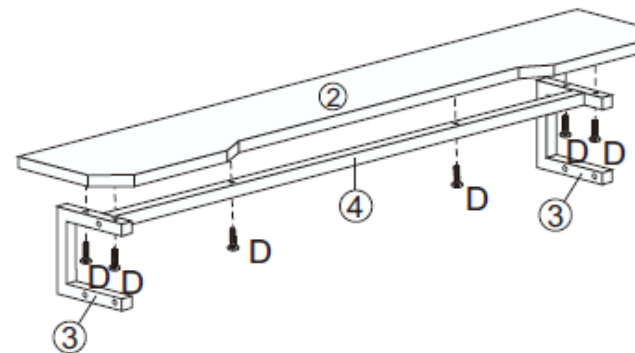
 D ボルト(短)
(M6 × 30mm) × 4

5



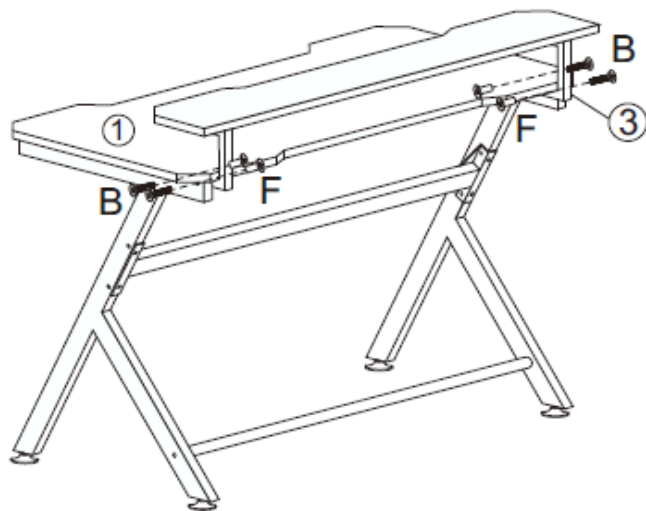
D ボルト(短)
(M6 × 30mm) × 2

6



D ボルト(短)
(M6 × 30mm) × 6

7



B ボルト(長)
(M6 × 40mm) × 4

F ボルト受け
(M6) × 4

完成

ネジのゆるみや、ぐらつきがないか確認してからご使用ください。



設置上のポイント

設置する前にアジャスターを4カ所全て最後まで締めてください。
設置した後に、ガタツキがある場合は、浮いている脚のみアジャスターを少し緩めて調整して下さい。