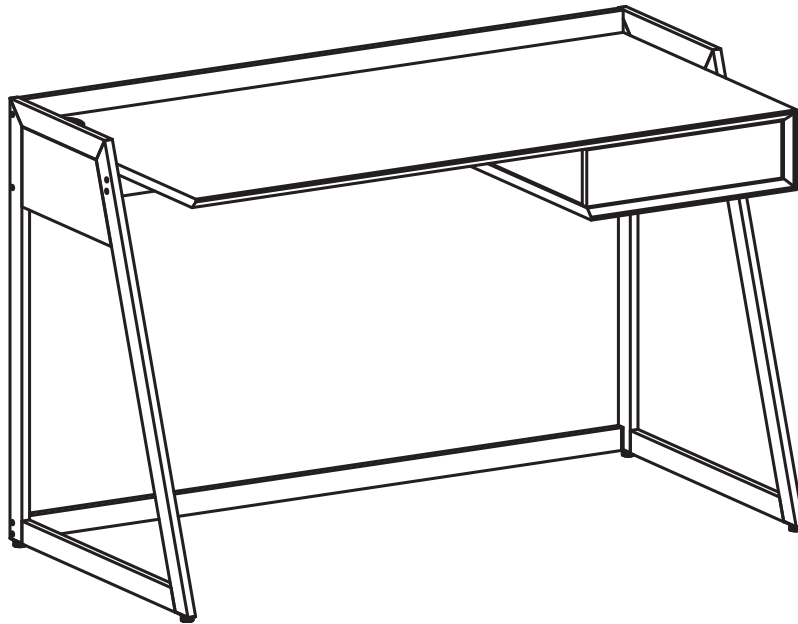




ワークデスク ソリオ (CT-3586) SKU362566

取り扱い及び組み立て説明書

この度は(株) マナビインテリアハーツの商品をお買い上げ頂きまして誠にありがとうございます。
ご使用前に必ずこの説明書をよく読んで頂き、正しくご使用ください。



①家具の置き方

- *床面の平らな場所に設置してください。
- *床面がフローリングや畳の場合はキズ防止の敷物を敷いてから設置してください。
- *床面がクッションフロアの場合は汚れ防止の敷物を敷いてから設置してください。
- *直射日光が当たる場所や暖房器具の近くや湿度の高い場所では使用しないでください。

②使用上の注意

- *移動するときは床面を引きずったり押ししたりしないでください。
- *家具の上に乗ったり、腰かけたりしないでください。
- *熱い物や底のザラついたものを直接置かないでください。

③家具のお手入れ方法

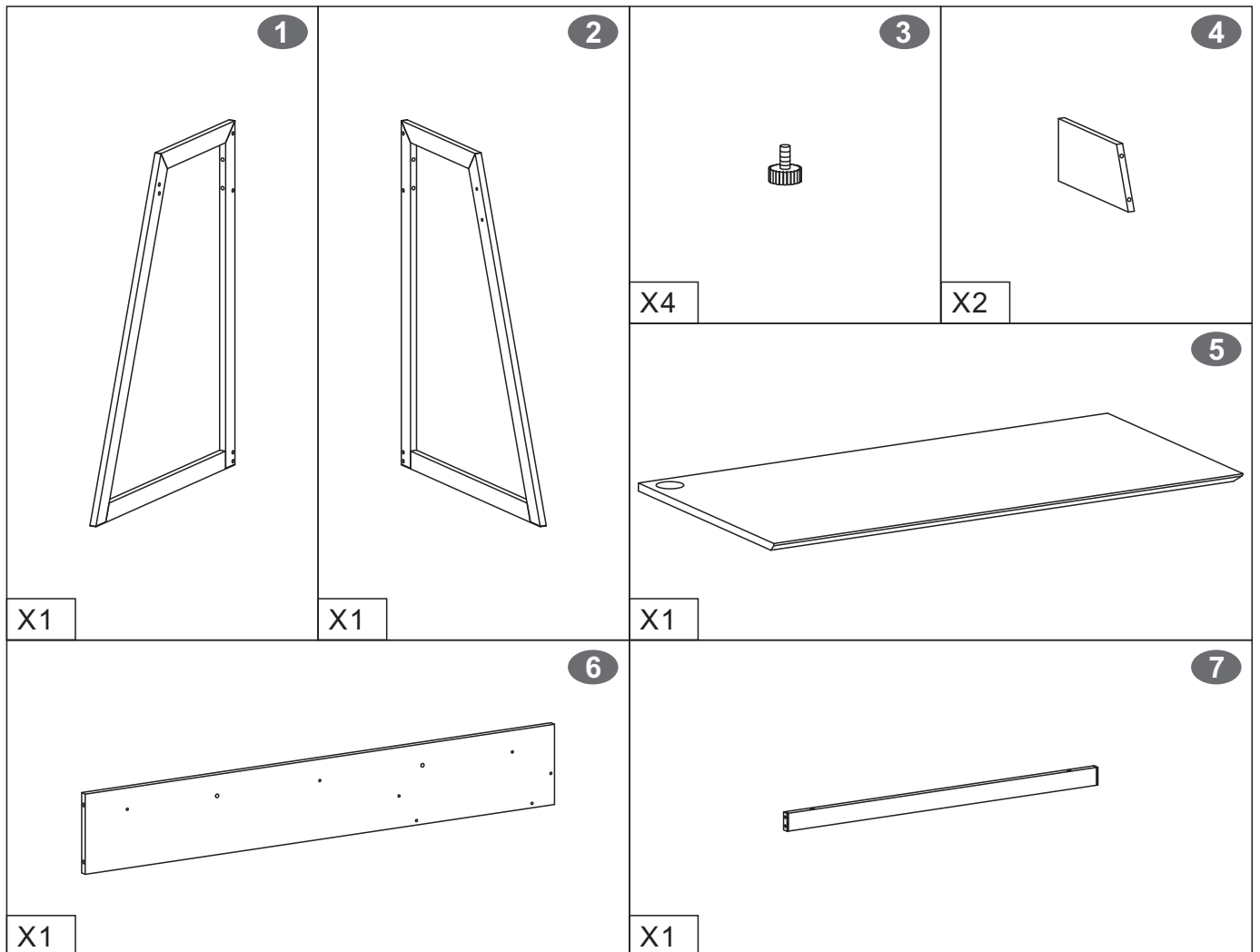
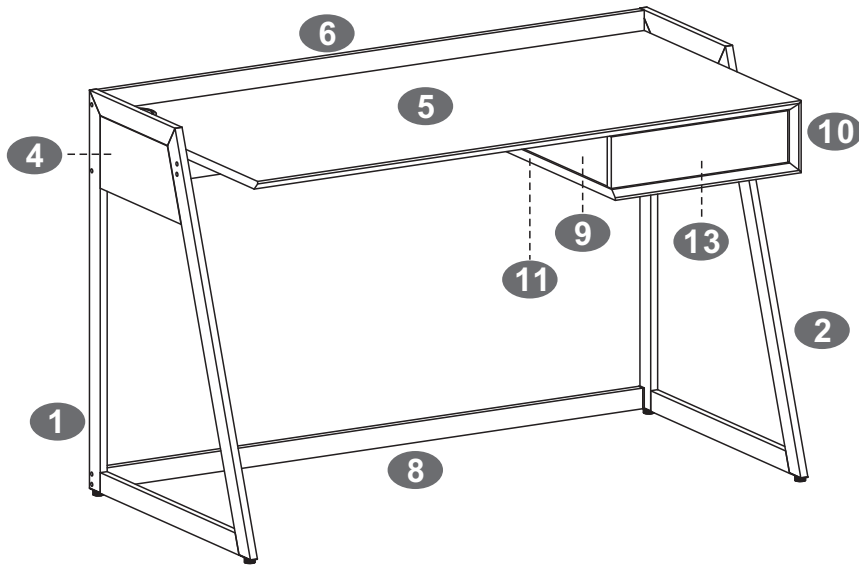
- *日頃のお手入れは柔らかい乾いた布で軽く拭いてください。
- *ベンジン、シンナー、歯磨き粉などは使用しないでください。
- *化学ぞうきんを使用する場合は説明書をよくお読みください。
- *脚(キャスター)やネジなどのゆるみを時々点検してください。


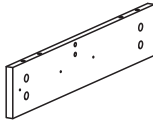
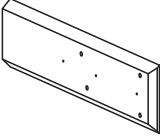
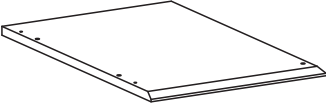
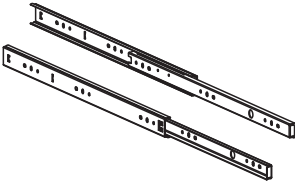








株式会社 マナビインテリアハーツ
〒569-0002 大阪府高槻市東上牧1丁目2-1
商品に関するお問い合わせは、お近くのマナビインテリアハーツ各店舗にて承ります。

組立を行う前に、以下の部品が揃っているか確認してください。
 床及び商品にキズが付かないように、必ず敷物などを敷いて作業をおこなってください。
 2人以上ですとスムーズに作業頂けます。
 けが防止のため、手袋などをご使用ください。



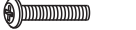
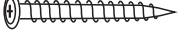


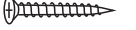

CT-3586


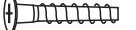


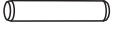

■ 部品



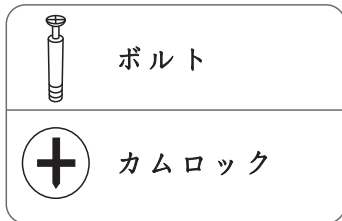
 <p>8</p> <p>X1</p>	 <p>9</p> <p>X1</p>	 <p>10</p> <p>X1</p>	
 <p>11</p> <p>X1</p>	 <p>12</p> <p>X1</p>	 <p>13</p> <p>X1</p>	 <p>14</p> <p>X1</p>
 <p>15</p> <p>X1</p>	 <p>16</p> <p>X1</p>	 <p>17</p> <p>X1</p>	 <p>18</p> <p>X2</p>
 <p>19</p> <p>X1</p>	 <p>20</p> <p>X2</p>		

■ 付属部品

PART	QTY.	ITEM	
A	4	6X40 MM	
B	6	6X50 MM	
C	10	6X30 MM	
D	4	5X55 MM	
E	4	6X20 MM	
F	14	3X15 MM	
G	4	4X35 MM	
H	6	6X12 MM	

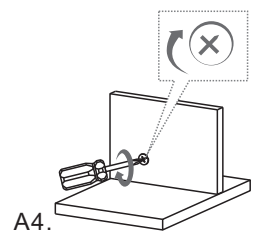
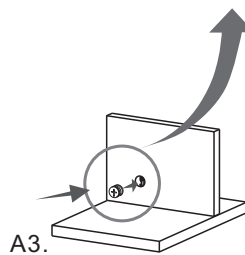
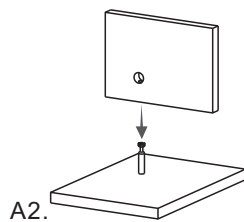
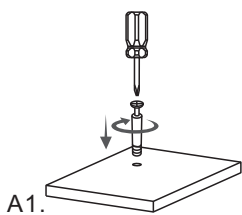
PART	QTY.	ITEM	
I	4	Φ 16 MM	
J	7	5X40 MM	
K	4	Φ 15 MM	
L	4	Φ 10 MM	
M	6	8X30 MM	
	1		

■ カムロックの取り付け



垂直に根本まで
取り付けてください。

ドライバーで時計回りに固くなる
まで締めつけます。



■ ASSEMBLY STEPS:

0 1 2 3 4 5 6 7 8 9 10 11 12 13 14 15 16 17 18 19 20 21 22 23 24

1

2

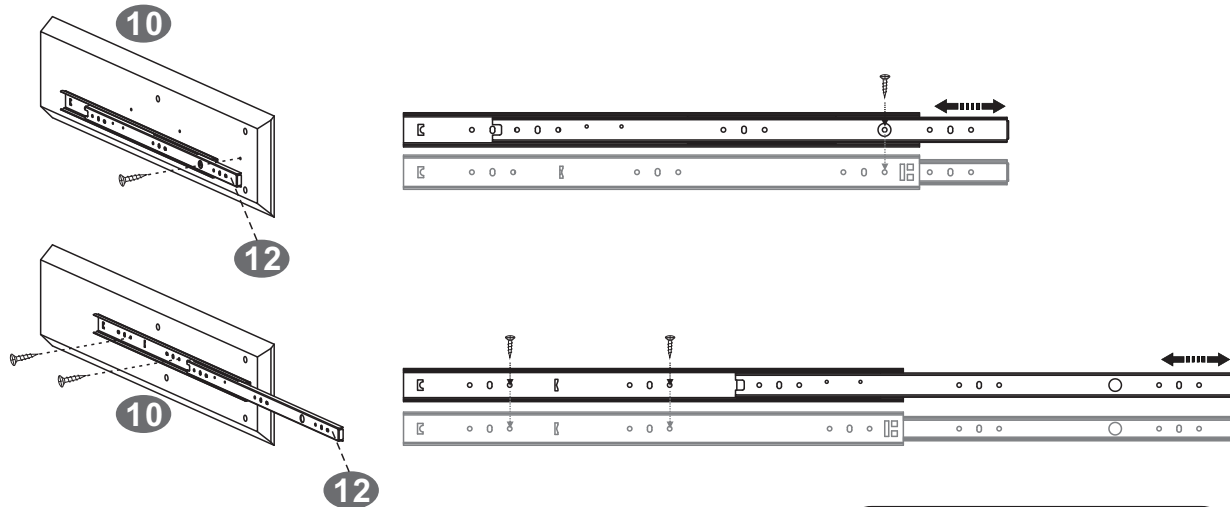
SCREWS
E 6X20 MM
 x4

3

SCREWS
D 5X55 MM
 x4

24

4



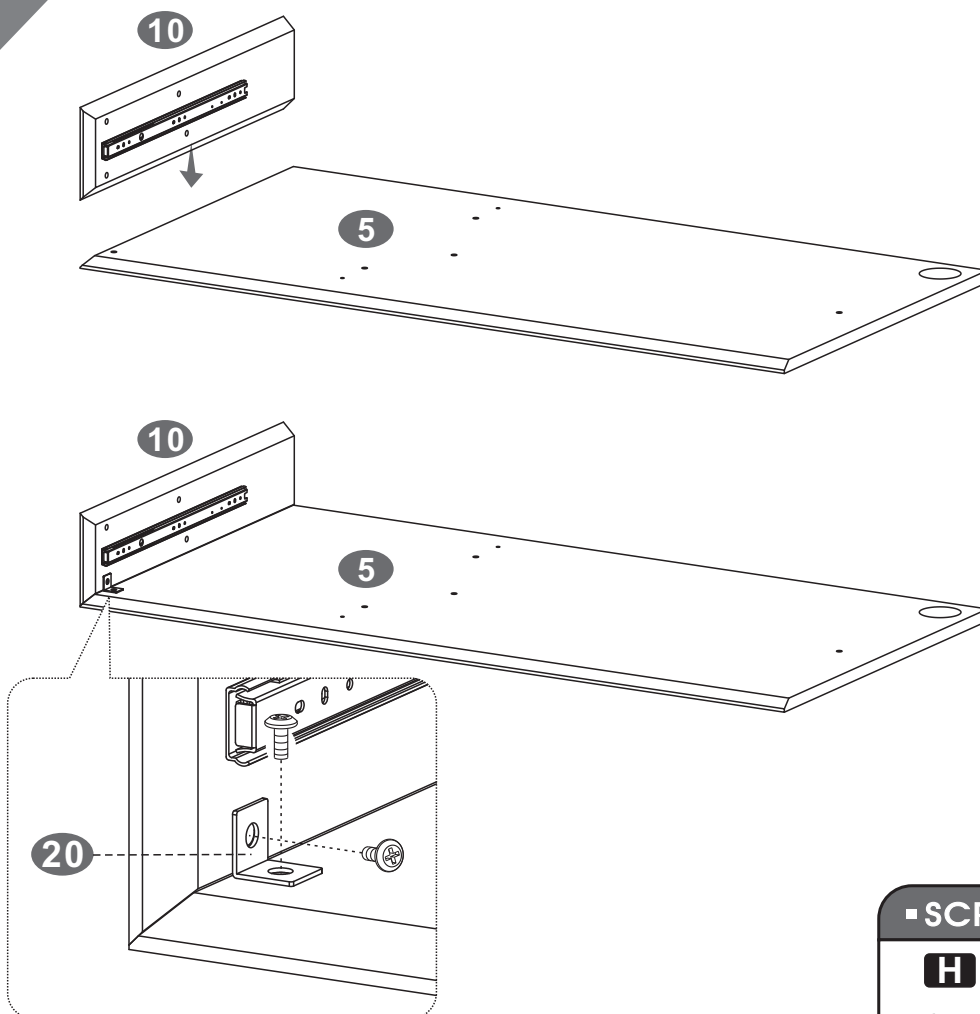
■ SCREWS

F 3X15 MM

x3



5



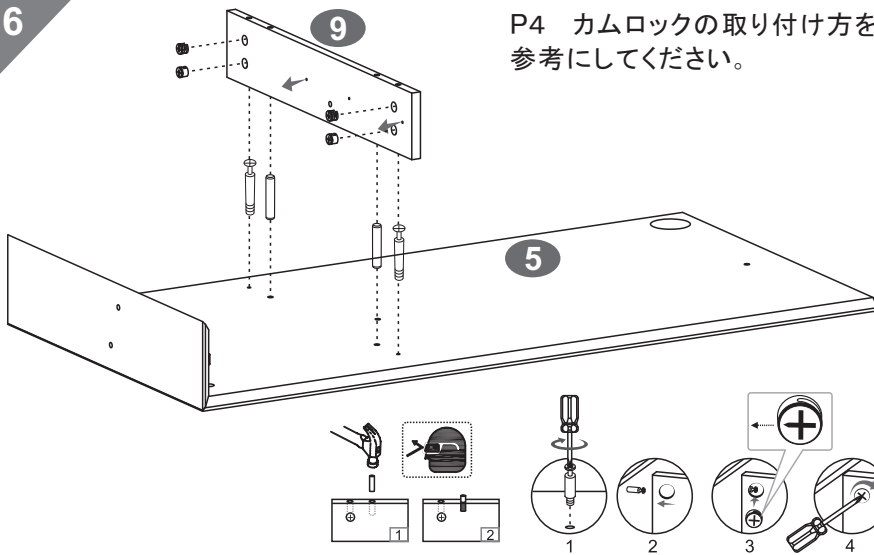
■ SCREWS

H 6X12 MM

x2



6



P4 カムロックの取り付け方を
参考にしてください。

SCREWS

A 6X40 MM

x2



K Φ 15 MM

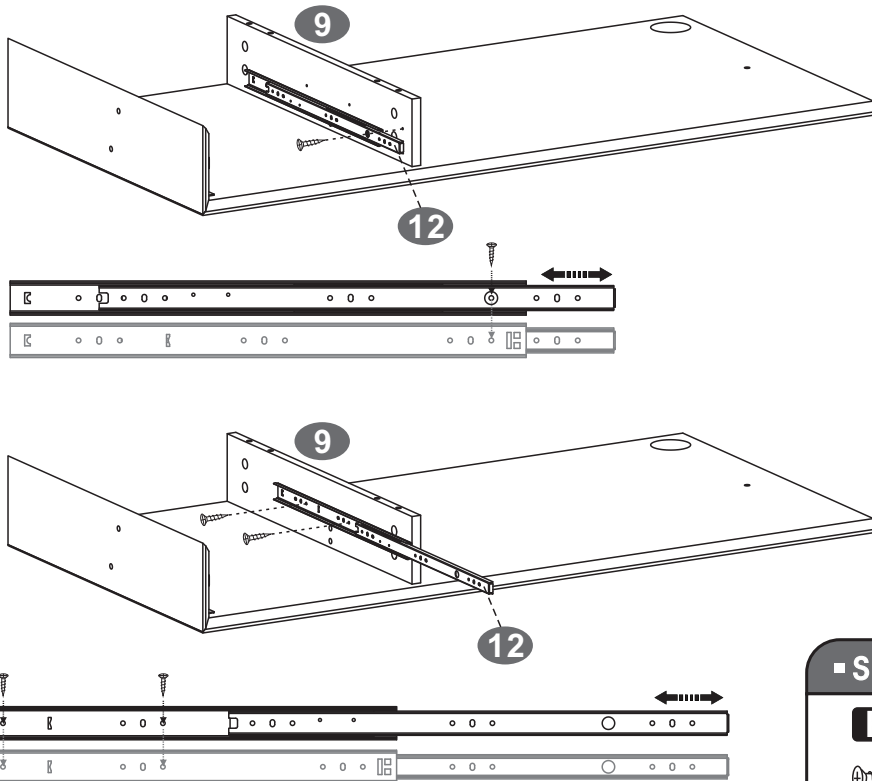
x4



M 8X30 MM

x2

7



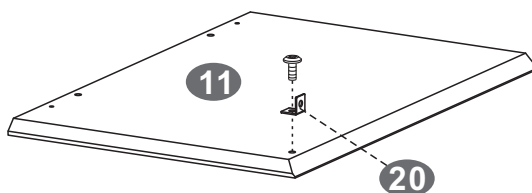
SCREWS

F 3X15 MM

x3



8



SCREWS

H 6X12 MM

x1



9

SCREWS

- A** 6X40 MM x2
- M** 8X30 MM x2

10

SCREWS

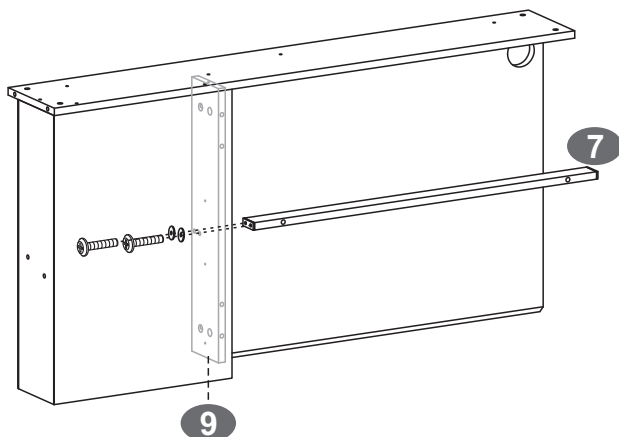
- H** 6X12 MM x1

11

SCREWS

- J** 5X40 MM x7
- M** 8X30 MM x2

12



SCREWS

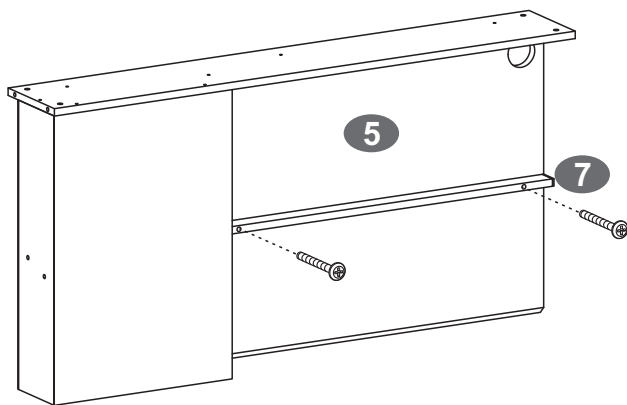
C 6X30 MM

x2

I Φ 16 MM

x2

13

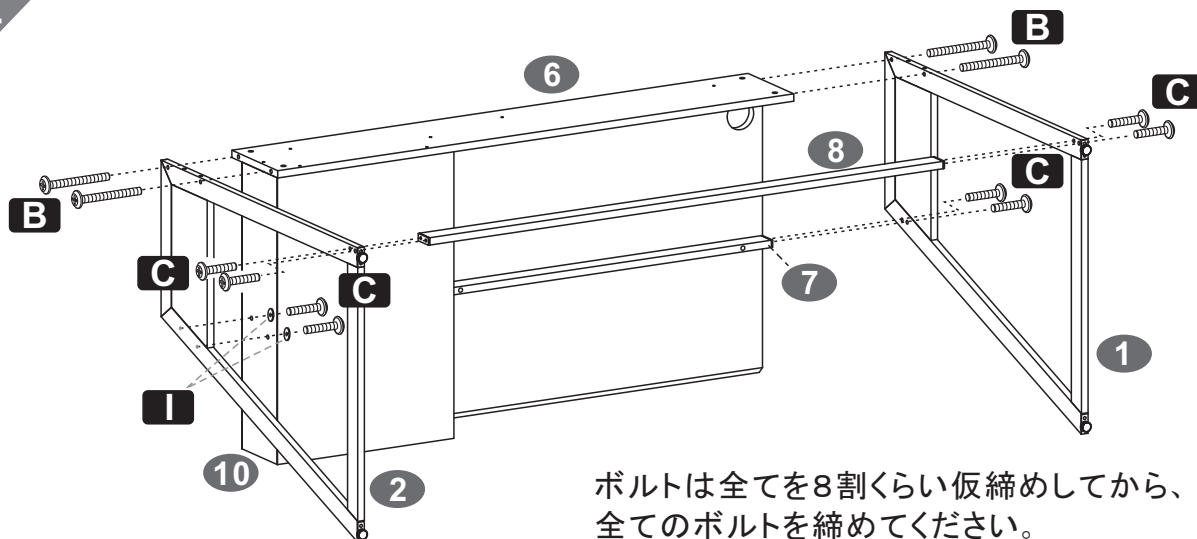


SCREWS

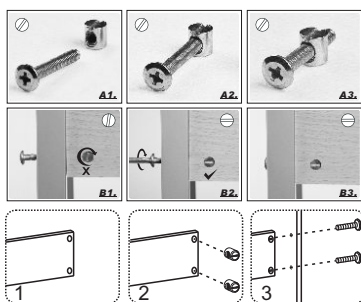
B 6X50MM

x2

14



ボルトは全てを8割くらい仮締めしてから、
全てのボルトを締めてください。



SCREWS

B 6X50MM

x4

C 6X30 MM

x8

SCREWS

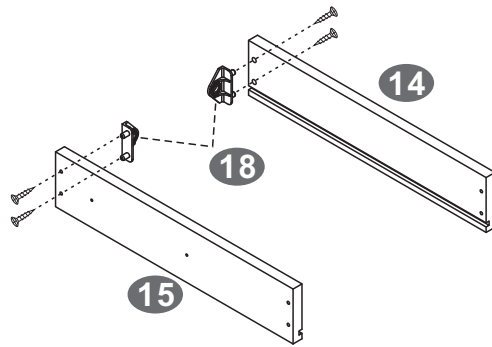
I Φ 16 MM

x2

L Φ 10 MM

x4

15



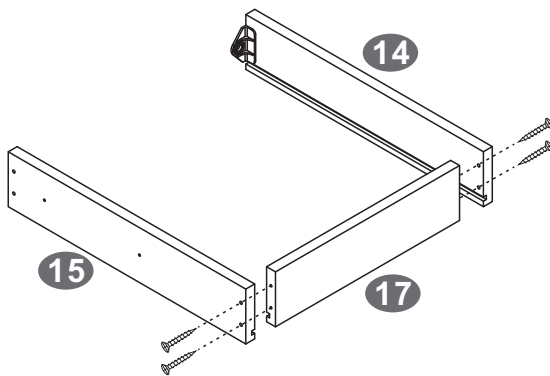
▪ SCREWS

F 3X15 MM

 x4



16



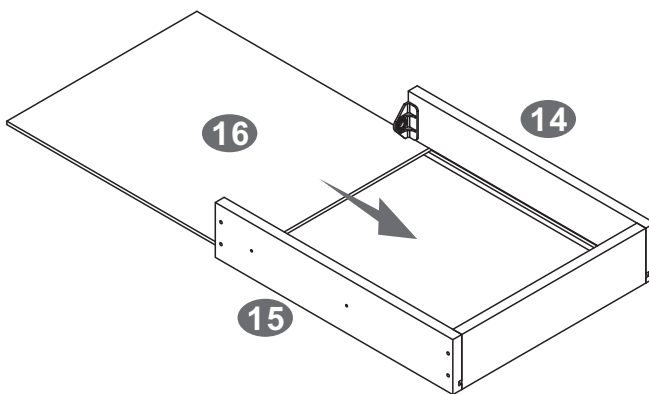
▪ SCREWS

G 4X35 MM

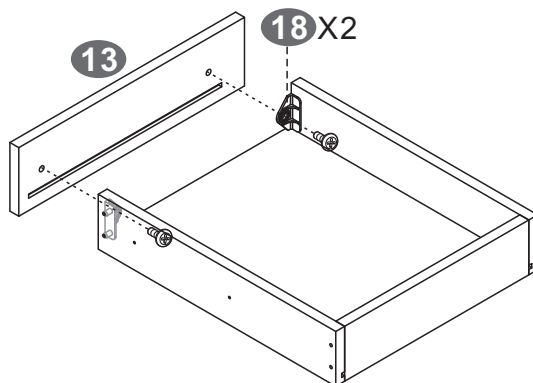
 x4



17



18



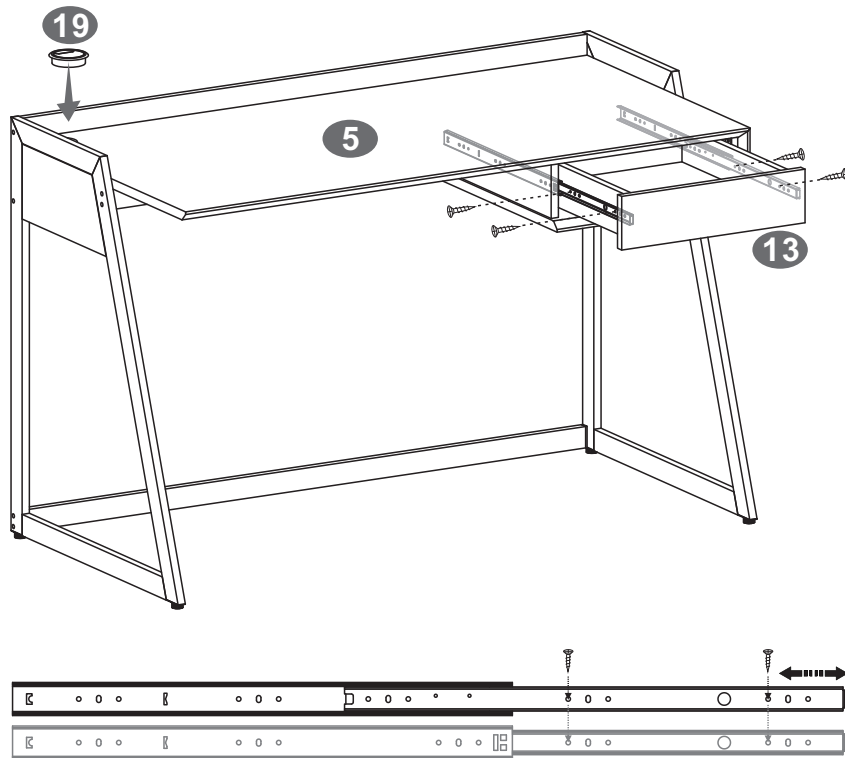
▪ SCREWS

H 6X12 MM

 x2



19



■ SCREWS

F 3X15 MM

 x4

20

最後に全てのネジがしっかり取り付けられていることを確認したら完成です。

