

この度は、当社製品をお買い上げ頂き、誠にありがとうございます。
商品を末永く安全にご使用いただくために、この「組立説明書」をよくお読みいただき、内容をよくご理解していただいた上で、正しく組み立て、ご使用いただけるようお願い致します。また、「組立説明書」は、必要に応じていつでも見られるよう、大切に保管してください。

⚠️ 取り扱い上のご注意

組み立てる前に

- 組み立ての前に部品の確認を行い、指などを挟まないよう注意して組み立ててください。
- 組み立ては必ず手順通りに組立てください。手順を守らないと、組み立てができなかったり、商品の破損の原因になります。
- 組み立ては安定した平らな十分広い場所で行ってください。
- 床などに傷がつかないようにあて布や敷物を敷いてください。
- 組み立て中はお子様をそばに近づけないでください。
- 部品の番号、形状を説明書の部品一覧で確認し、なくさないようにまとめてから組み立ててください。
- けが防止の為、軍手着用して組立を行ってください。

使用上の注意

- 急な衝撃・荷重を与えると変形や破損の原因となりますのでご注意ください。
- 必ず平らな面でご使用ください。傾いている面や凹凸のある面に置くと危険です。
- 火気のそばで使用しないでください。また、直接熱いものを置かないでください。変形、変色の原因になります。
- 移動する際は、安全の為収納物を全て取り除き両側を持って移動してください。
- 引出しの開閉時に手や指などを挟まないよう注意してください。
- 引出しを開けた状態で荷重をかけないでください。
- 本製品は組み立て式です。組み立てが不十分ですと使用中に分解する原因になります。
- 塗装面に傷がついたり、剥がれたりするとサビの原因になります。
- 本製品は室内用になります。
- 本来の用途以外には使用しないでください。
- 家具の上に乗ったり、腰をかけたりしないでください。
- フローリング・畳・クッションフロアで使用の場合は設置面に緩衝剤をお使いください。
- 業務用では使用しないでください。

お手入れ・メンテナンス

- 金属たわしなど硬いもので洗わないでください。傷の原因になります。
- 汚れを拭き取る為に徐光液、クレンザー、シンナー、ベンジン、アルコール、灯油などは使用しないでください。塗装面が剥がれたり溶けたりすることがあります。
- 汚れを拭き取る場合は、薄めた中性洗剤を浸した柔らかい布を硬く絞って拭き取り、乾いた布で水分を拭き取ってください。
- ネジは定期的な点検し、緩んでいる場合はしっかり締めてください。
- 締め直して不具合が治らない場合は直ちに使用を中止してください。




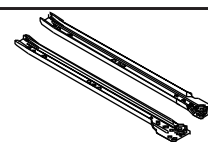

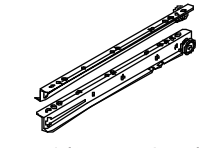



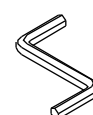
品質表示

品 名：KDデスク デビュー
サ イ ズ：幅90×奥行48×高さ74cm
構 造 部 材：プリント紙化粧繊維版
原 産 国：マレーシア
販 売 元：株式会社マナビインテリアハーツ
住 所：大阪府高槻市東上牧1-2-1

パーツチェック

組立を行う前に、以下の部品がすべて揃っているかご確認ください。

【部品】

No.	形状	数量	チェック	No.	形状	数量	チェック
A	 (M6×40mm) ネジ (大)	12		G	 (M8×25mm) 木ダボ	16	
B	 (M4×12mm) ネジ (小)	12		H	 スライドレールセット① (セット②同梱)	1	
C	 カムロック	6		I	 スライドレールセット② (セット①同梱)	1	
D	 カムボルト	6		J	 ネジ穴隠しシール	10	
E	 脚	6					
F	 六角レンチ	1					

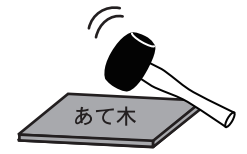


【部材】

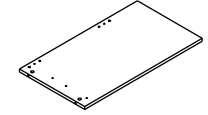
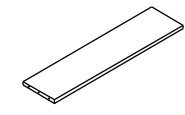
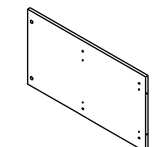
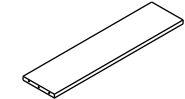
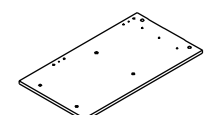
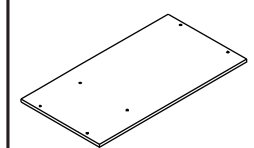
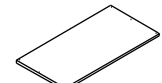
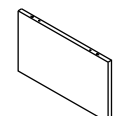
2人以上で組み立てると
スムーズに作業ができます。



工具を使って組立てください。
(出来ればゴムハンマー)



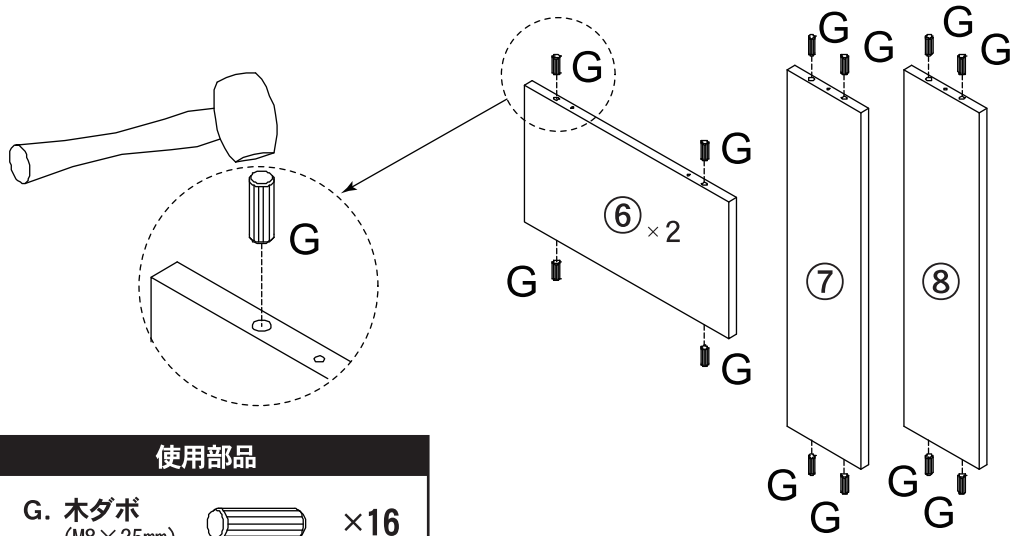
ハンマーを使用するときは
あて木をしてください。

No.	形状	数量	チェック	No.	形状	数量	チェック
①	 左側板	1		⑦	 裏板 (下)	1	
②	 右側板	1		⑧	 裏板 (上)	1	
③	 中立板	1					
④	 天板	1					
⑤	 スライド棚	1					
⑥	 固定棚	2					

1

⑥固定棚 × 2、⑦裏板（下）、⑧裏板（上）にG. 木ダボを差し込みます。

※木ダボの差し込みには、ハンマーの使用を推奨します。

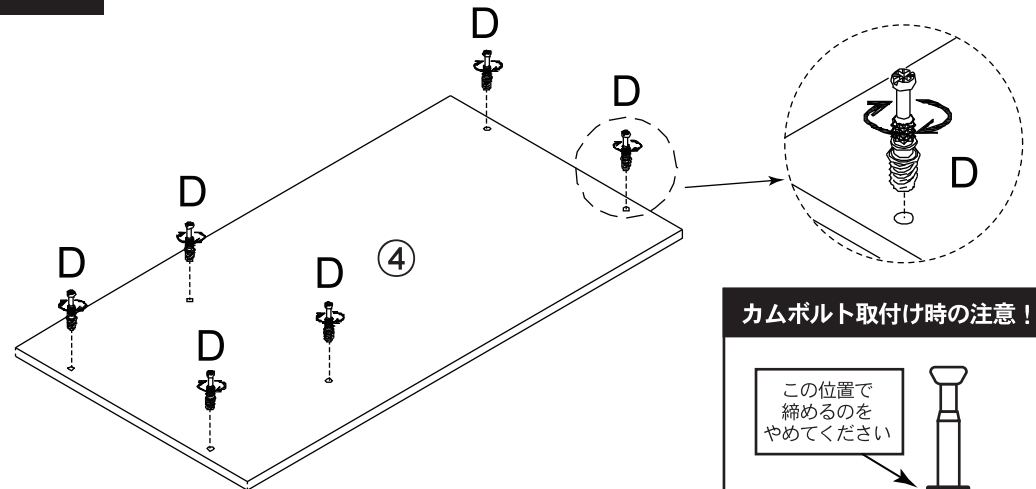


使用部品

G. 木ダボ (M8×25mm) × 16

2

④天板にD. カムボルトを取り付けます。

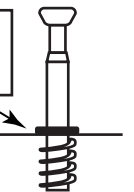


使用部品

D. カムボルト × 6

カムボルト取付け時の注意！

この位置で締めるのをやめてください



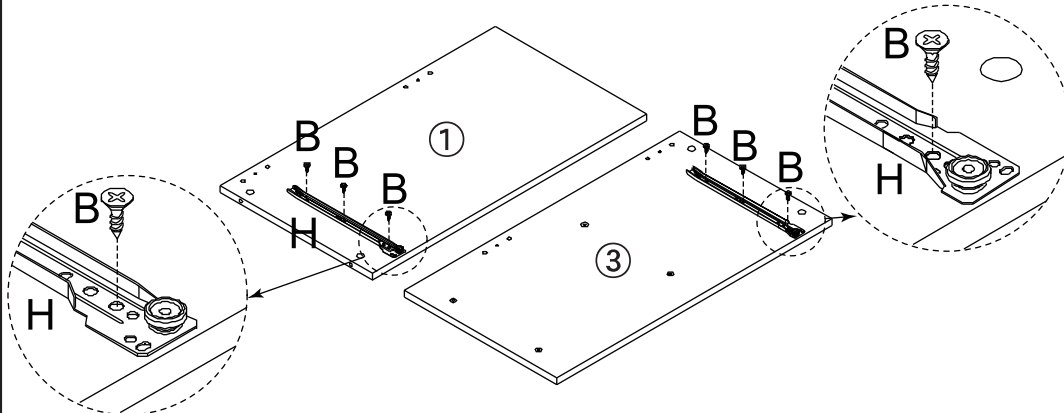
この作業をしっかりしていないと組み上げた時に隙間ができます。

3

①左側板、③中立板にH. スライドレールセット①をB. ネジ（小）で固定します。

※レールの向きに注意して取り付けてください。

※B. ネジ（小）は奥までしっかりと取り付けてください。



使用部品

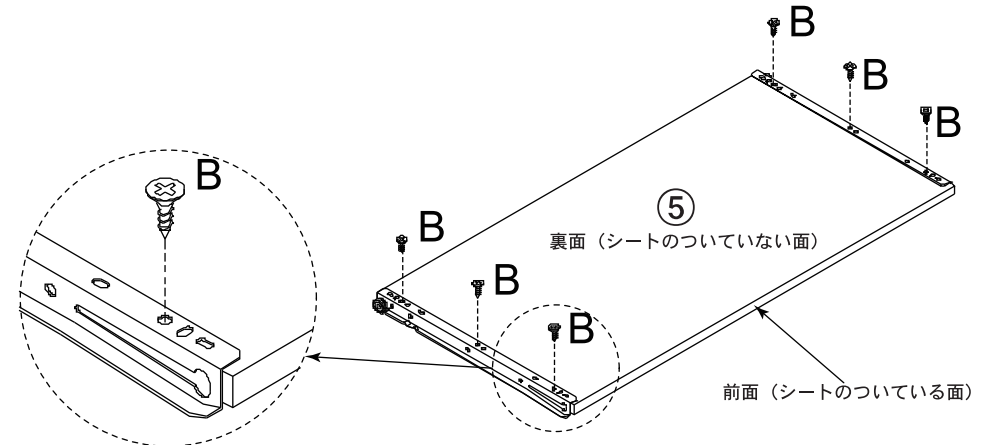
B. ネジ（小） (M4×12mm) × 6

H. スライドレールセット① × 1

4

⑤スライド棚にI. スライドレールセット②をB. ネジ（小）で固定します。

※レールの向きに注意して取り付けてください。



使用部品

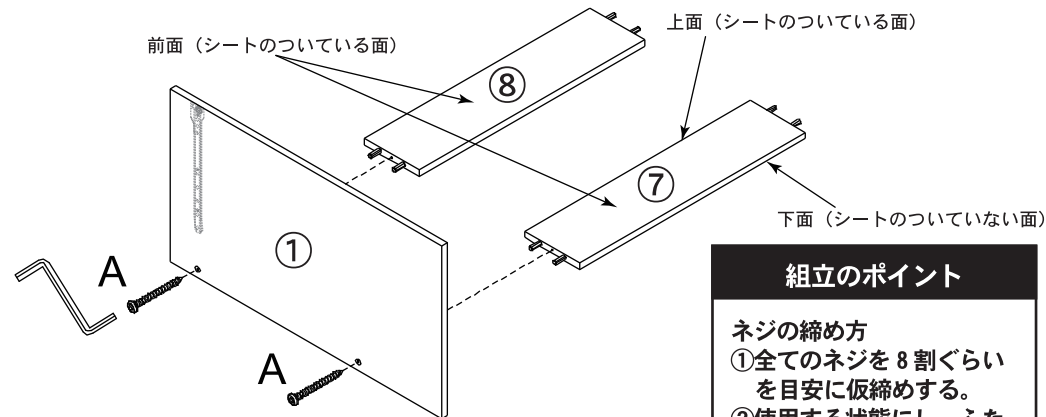
B. ネジ（小） (M4×12mm) × 6

I. スライドレールセット② × 1

5

①左側板に⑦裏板(下)、⑧裏板(上)をA. ネジ(大)で固定します。

※付属の六角レンチをご使用ください。

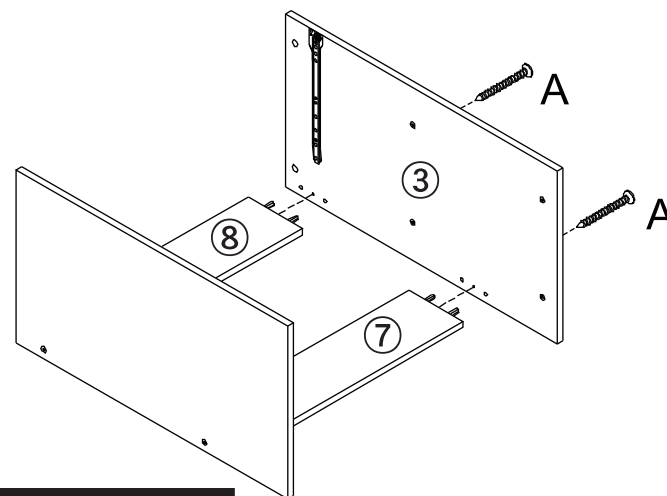


使用部品

A. ネジ(大) (M6×40mm)  × 2

6

③中立板に⑦裏板(下)、⑧裏板(上)をA. ネジ(大)で固定します。

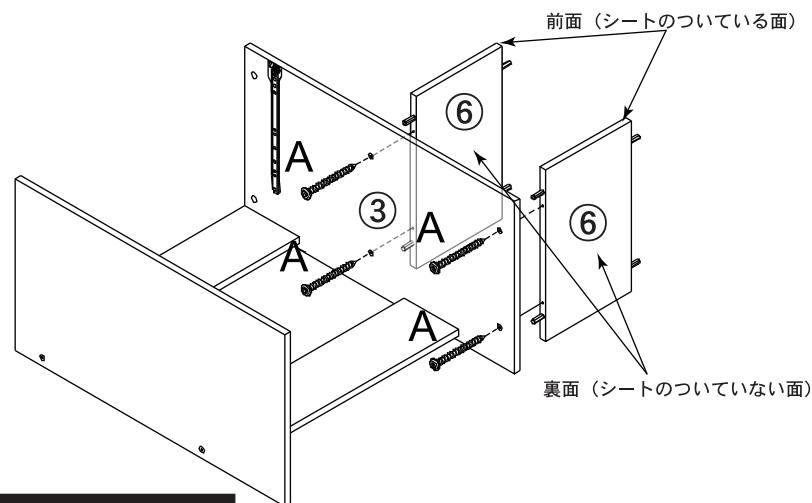


使用部品


A. ネジ(大) (M6×40mm)  × 2

7

③中立板に⑥固定棚×2をA. ネジ(大)で固定します。

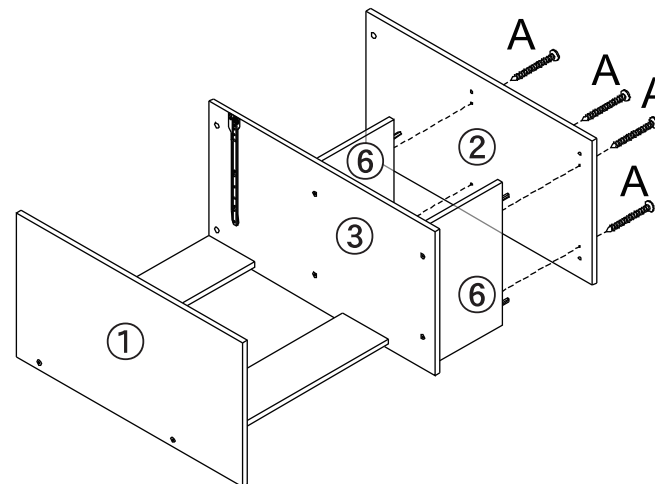


使用部品

A. ネジ(大) (M6×40mm)  × 4

8

②右側板に⑥固定棚×2をA. ネジ(大)で取り付けてください。

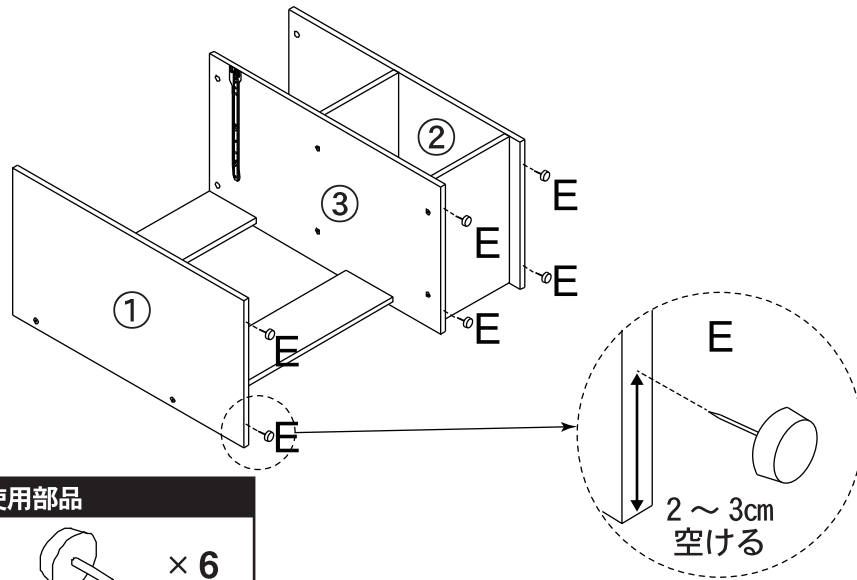


使用部品

A. ネジ(大) (M6×40mm)  × 4

9

①左側板、②右側板、③中立板にE. 脚を差し込んでください。



使用部品

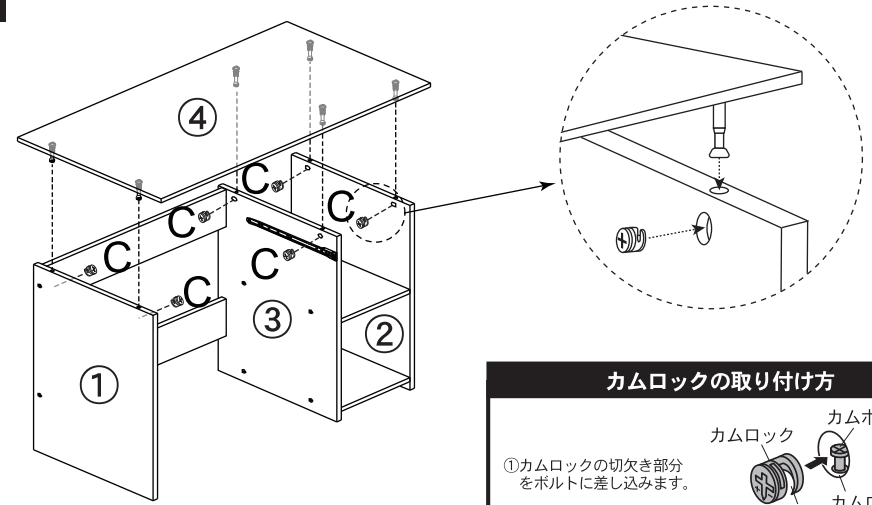
E. 脚



× 6

10

④天板をC. カムロックで固定します。



使用部品

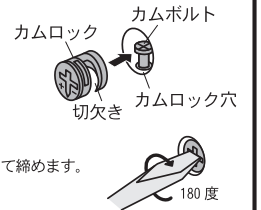
C. カムロック



× 6

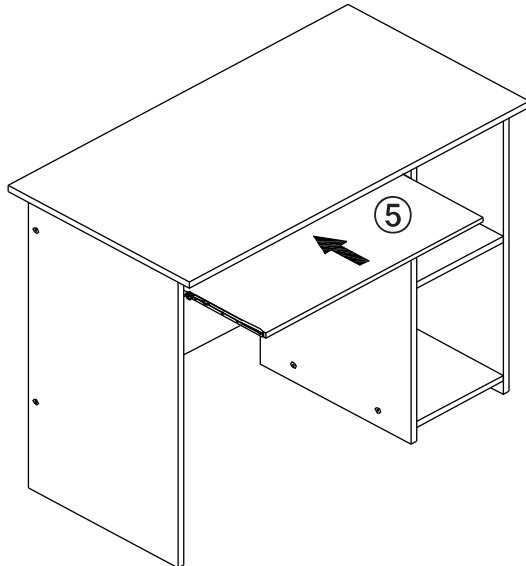
カムロックの取り付け方

- ①カムロックの切欠き部分をボルトに差し込みます。
- ②ドライバーで180度まわして締めます。



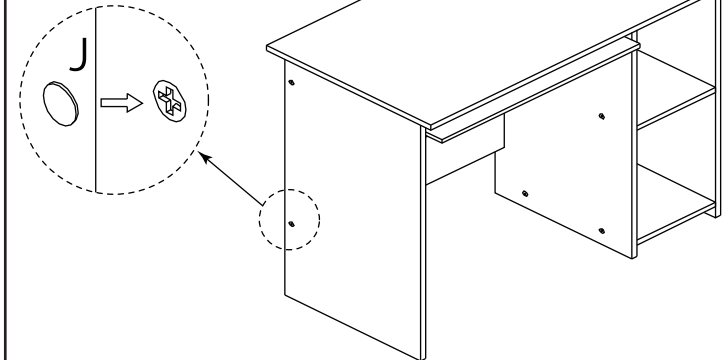
11

⑤スライド棚を工程10で作成した本体に差し込みます。
 ※差し込み時に引っ掛かりがある場合は工程3で取り付けしたB. ネジ(小)を取り付けなおしてください。



完成

ネジのゆるみや、ぐらつきがないか確認してください。
 最後にネジ穴の上にJ. ネジ穴隠しシールを貼り付けたら完成です。



使用部品

J. ネジ穴隠しシール



× 10

組立のポイント

取り付ける側の板の木目の向きと、ネジ穴隠しシールの木目の向きを揃えて貼り付けることで自然な仕上がりになります。