

この度は、当社製品をお買い上げ頂き、誠にありがとうございます。
商品を末永く安全にご使用いただくために、この「組立説明書」をよくお読みいただき、内容をよくご理解していただいた上で、正しく組み立て、ご使用いただけるようお願い致します。また、「組立説明書」は、必要に応じていつでも見られるよう、大切に保管してください。

⚠️ 取り扱い上のご注意

組み立てる前に

- 組み立ての前に部品の確認を行い、指などを挟まないよう注意して組み立ててください。
- 組み立ては必ず手順通りに組立てください。手順を守らないと、組み立てができなかったり、商品の破損の原因になります。
- 組み立ては安定した平らな十分広い場所で行ってください。
- 床などに傷がつかないようにあて布や敷物を敷いてください。
- 組み立て中はお子様をそばに近づけないでください。
- 部品の番号、形状を説明書の部品一覧で確認し、なくさないようにまとめてから組み立ててください。
- けが防止の為、軍手着用して組立を行ってください。

使用上の注意

- 急な衝撃・荷重を与えると変形や破損の原因となりますのでご注意ください。
- 必ず平らな面でご使用ください。傾いている面や凹凸のある面に置くと危険です。
- 火気のそばで使用しないでください。また、直接熱いものを置かないでください。変形、変色の原因になります。
- 移動する際は、安全の為収納物を全て取り除き両側を持って移動してください。
- 引出しの開閉時に手や指などを挟まないよう注意してください。
- 引出しを開けた状態で荷重をかけないでください。
- 本製品は組み立て式です。組み立てが不十分ですと使用中に分解する原因になります。
- 塗装面に傷がついたり、剥がれたりするとサビの原因になります。
- 本製品は室内用になります。
- 本来の用途以外には使用しないでください。
- 家具の上に乗ったり、腰をかけたりしないでください。
- フローリング・畳・クッションフロアで使用の場合は設置面に緩衝剤をお使いください。
- 業務用では使用しないでください。

お手入れ・メンテナンス

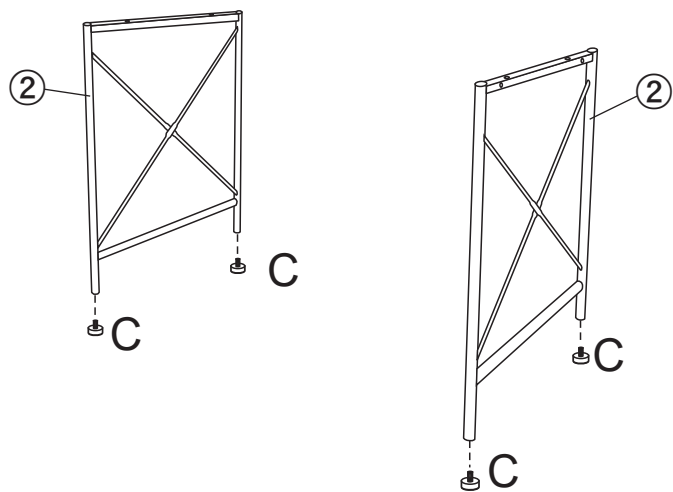
- 金属たわしなど硬いもので洗わないでください。傷の原因になります。
- 汚れを拭き取る為に徐光液、クレンザー、シンナー、ベンジン、アルコール、灯油などは使用しないでください。塗装面が剥がれたり溶けたりすることがあります。
- 汚れを拭き取る場合は、薄めた中性洗剤を浸した柔らかい布を硬く絞って拭き取り、乾いた布で水分を拭き取ってください。
- ネジは定期的な点検し、緩んでいる場合はしっかり締めてください。
- 締め直して不具合が治らない場合は直ちに使用を中止してください。

品質表示

品 名：120デスク ノート
サ イ ズ：幅120×奥行60×高さ72cm
構 造 部 材：甲板/メラミン化粧板
脚部/スチール
表 面 加 工：粉体塗装
原 産 国：中国
販 売 元：株式会社マナビインテリアハーツ
住 所：大阪府高槻市東上牧1-2-1

1

②サイドフレームにCアジャスターを差し込んでください。



使用部品

C. アジャスター



× 4

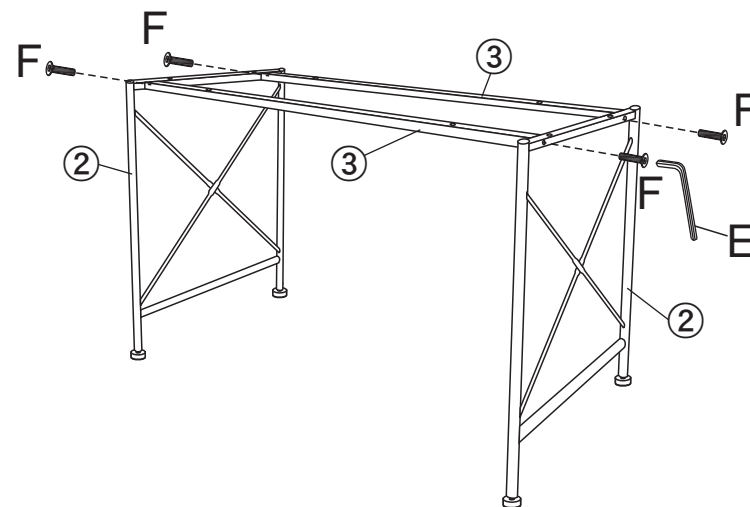
組立のポイント

ネジの締め方

- ①全てのネジを8割ぐらいを目安に仮締めする。
 - ②使用する状態にし、ふたたびしっかりと締める。
- ※最初からネジを1本ずつきつく締めると、全体のゆがみの原因になります。

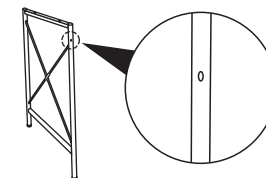
2

②サイドフレームと③フレームをFボルト（長）を使用して固定してください。
※②サイドフレームを取り付けるFは前後の向きに注意してください。



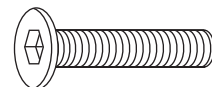
組立のポイント

サイドフレームはネジ穴の開いている側を後ろ側にして取り付けてください。



使用部品

F. ボルト（長）（M6×40mm）



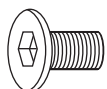
× 4

3

②サイドフレームに④反り止めバーをBボルト（短）を使用して固定し、④反り止めバーが交差する箇所をBボルト（短）、Dナットを使用して固定してください。

使用部品

B. ボルト（短）(M6×12mm)

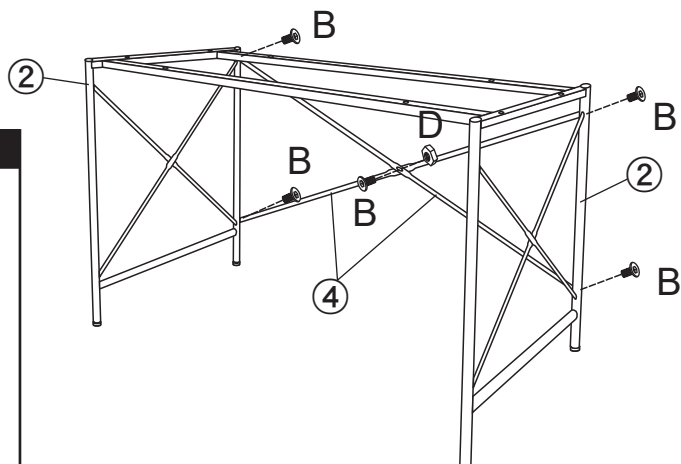


× 5

D. ナット



× 1

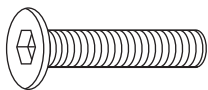


4

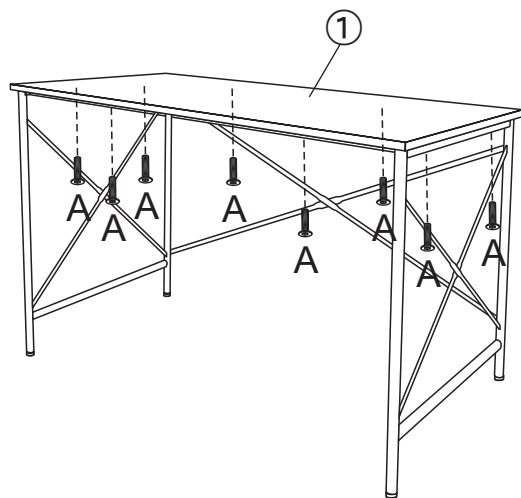
①天板をAボルト（長）を使用して固定してください。

使用部品

A. ボルト（長）(M6×30mm)

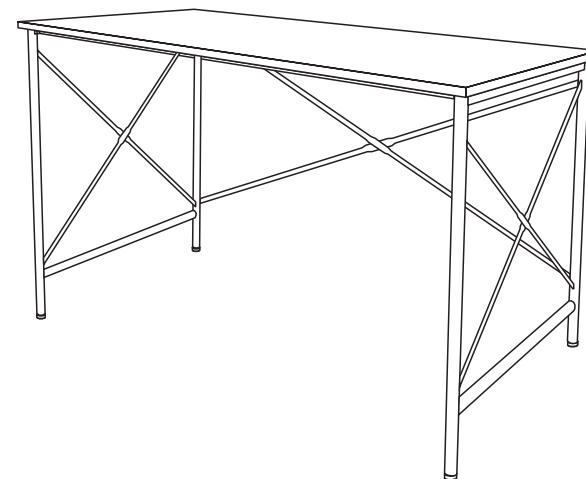


× 8



完成

ネジのゆるみや、ぐらつきがないか確認してからご使用ください。



設置のポイント

アジャスターの調整方法

- ①アジャスターを全て奥まで締めてください。
- ②がたつきがある場合は、浮いている脚のみアジャスターを緩めて調整してください。

この度は、当社製品をお買い上げ頂き、誠にありがとうございます。
商品を末永く安全にご使用いただくために、この「組立説明書」をよくお読みいただき、内容をよくご理解していただいた上で、正しく組み立て、ご使用いただけるようお願い致します。また、「組立説明書」は、必要に応じていつでも見られるよう、大切に保管してください。

⚠️ 取り扱い上のご注意

組み立てる前に

- 組み立ての前に部品の確認を行い、指などを挟まないよう注意して組み立ててください。
- 組み立ては必ず手順通りに組立てください。手順を守らないと、組み立てができなかったり、商品の破損の原因になります。
- 組み立ては安定した平らな十分な広い場所で行ってください。
- 床などに傷がつかないようにあて布や敷物を敷いてください。
- 組み立て中はお子様をそばに近づけないでください。
- 部品の番号、形状を説明書の部品一覧で確認し、なくさないようにまとめてから組み立ててください。
- けが防止の為、軍手着用して組立を行ってください。

使用上の注意

- 急な衝撃・荷重を与えると変形や破損の原因となりますのでご注意ください。
- 必ず平らな面でご使用ください。傾いている面や凹凸のある面に置くと危険です。
- 火気のそばで使用しないでください。また、直接熱いものを置かないでください。変形、変色の原因になります。
- 移動する際は、安全の為収納物を全て取り除き両側を持って移動してください。
- 引出しの開閉時に手や指などを挟まないよう注意してください。
- 引出しを開けた状態で荷重をかけないでください。
- 本製品は組み立て式です。組み立てが不十分ですと使用中に分解する原因になります。
- 塗装面に傷がついたり、剥がれたりするとサビの原因になります。
- 本製品は室内用になります。
- 本来の用途以外には使用しないでください。
- 家具の上に乗ったり、腰をかけたりしないでください。
- フローリング・畳・クッションフロアで使用の場合は設置面に緩衝剤をお使いください。
- 業務用では使用しないでください。

お手入れ・メンテナンス

- 金属たわしなど硬いもので洗わないでください。傷の原因になります。
- 汚れを拭き取る為に徐光液、クレンザー、シンナー、ベンジン、アルコール、灯油などは使用しないでください。塗装面が剥がれたり溶けたりすることがあります。
- 汚れを拭き取る場合は、薄めた中性洗剤を浸した柔らかい布を硬く絞って拭き取り、乾いた布で水分を拭き取ってください。
- ネジは定期的な点検し、緩んでいる場合はしっかり締めてください。
- 締め直して不具合が治らない場合は直ちに使用を中止してください。

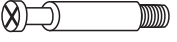

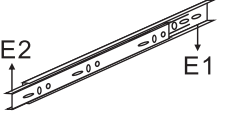
品質表示

品名：40ワゴン ノート
サイズ：幅40×奥行40×高さ60cm
構造部材：天板/メラミン化粧板
原産国：中国
販売元：株式会社マナベインテリアハーツ
住所：大阪府高槻市東上牧1-2-1

パーツチェック

組立を行う前に、以下の部品がすべて揃っているかご確認ください。


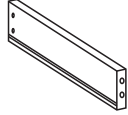
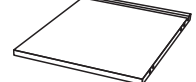

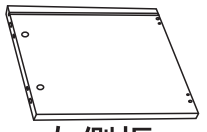
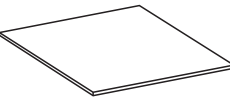
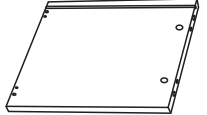
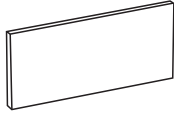

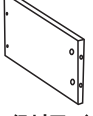
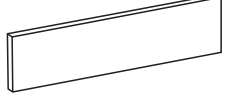
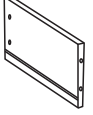
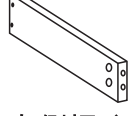

【部品】

No.	形状	数量	チェック	No.	形状	数量	チェック
A1	 ユーロボルト	20		F	 取っ手	3	
A2	 スパンプレート	20		G	 ストッパー付き キャスター	2	
B	 (ST5×50mm) ボルト(中)	12		H	 キャスター	2	
C	 (ST3.5×12mm) ボルト(短)	46		I	 背板止め用ネジ	4	
D	 (8×30mm) 木ダボ	8		J	 背板止め	4	
E1 E2	 スライドレール	6					



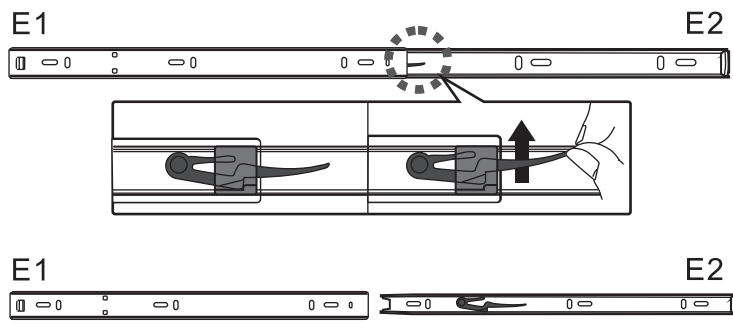
2人以上で組み立てると 工具を使って組立てください。
スムーズに作業ができます。(出来ればゴムハンマー)

【部材】

No.	形状	数量	チェック	No.	形状	数量	チェック
①	 天板	1		⑧	 引出右側板(小)	2	
②	 地板	1		⑨	 引出背板(小)	2	
③	 左側板	1		⑩	 引出底板	3	
④	 右側板	1		⑪	 引出前板(大)	1	
⑤	 背板	1		⑫	 引出左側板(大)	1	
⑥	 引出前板(小)	2		⑬	 引出右側板(大)	1	
⑦	 引出左側板(小)	2		⑭	 引出背板(大)	1	

1

図の矢印方向につまみを押しながらレールを引き抜いてください。



使用部品

E. スライドレール

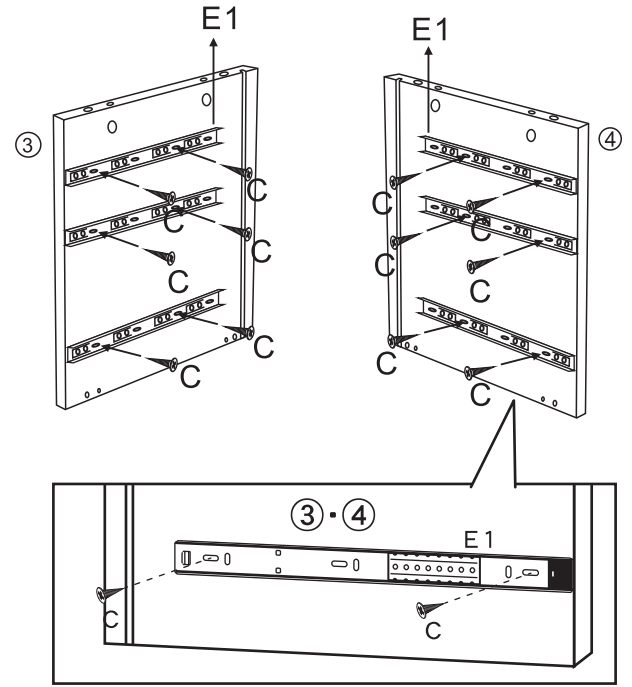
E1 × 6

組立時の注意

レールには潤滑油が塗られています。
手や衣服等を汚さないように注意しながら取り付けください。

2

③左側板、④右側板にE1 スライドレールをCネジ（小）を使用して固定してください。



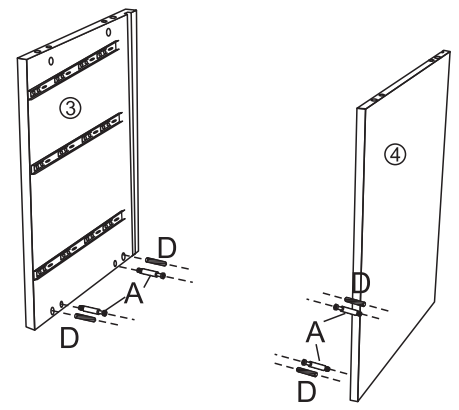
使用部品

E1. スライドレール × 6

C. ネジ（小）
(ST3.5×12mm) × 12

3

③左側板、④右側板にA1 ユーロボルト、D 木ダボを取り付けてください。



使用部品

A1. ユーロボルト × 4

D. 木ダボ (8×30mm) × 4

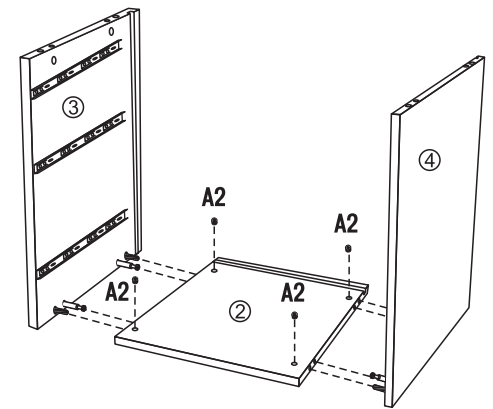
取付け時の注意！

この位置で締めるのをやめてください

この作業をしっかりしていないと組み上げた時に隙間ができます。

4

②地板に③左側板、④右側板を取り付けて②地板裏面の穴にA2 スパンプレート差し込み取り付けてください。



使用部品

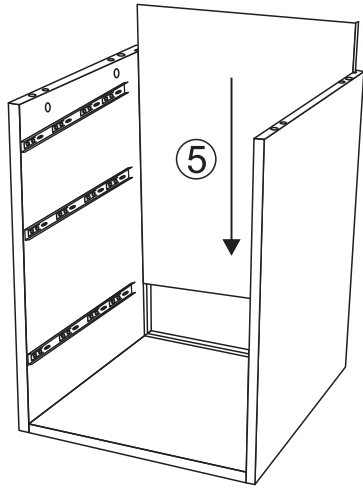
A2. スパンプレート × 4

スパンプレートの取付方

- 1 ユーロボルトを差し込みます
 - 2 スパンプレートを切欠けに併せて差し込み、押しします
 - 3 ドライバーで180度回します。(プラスドライバー)
-

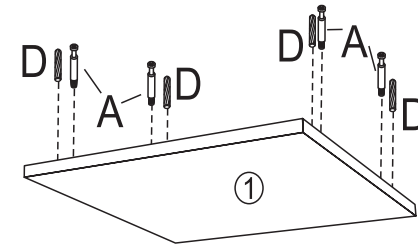
5

⑤背板を差し込んでください。



6

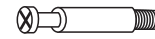
①天板に A1 ユーロボルト、D 木ダボを取り付けてください。



使用部品

A1. ユーロボルト

D. 木ダボ (8×30mm)



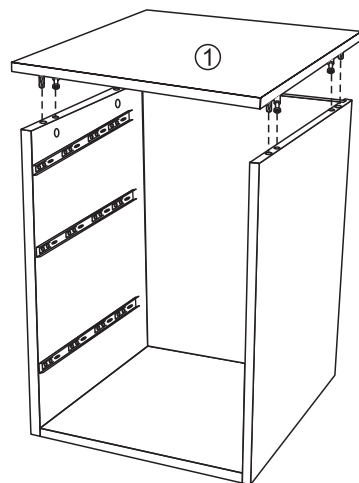
× 4



× 4

7

①天板を③左側板、④右側板に取り付けて③左側板、④右側板に A2 スパンプレートを差し込み取り付けてください。



使用部品

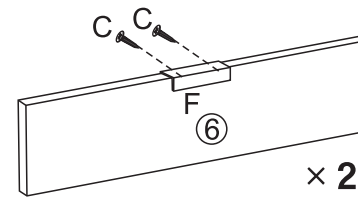
A2. スパンプレート



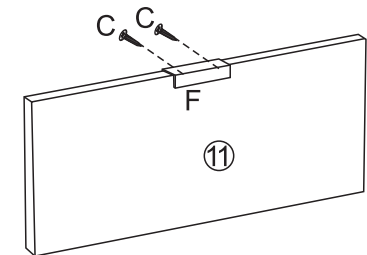
× 4

8

⑥引出前板(小)、⑪引出前板(大)に F 取っ手を C ネジ(小)を使用して取り付けてください。※⑥引出前板(小)は2セット作成してください。



× 2



使用部品

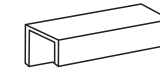
C. ネジ(小)

F. 取っ手

(ST3.5×12mm)



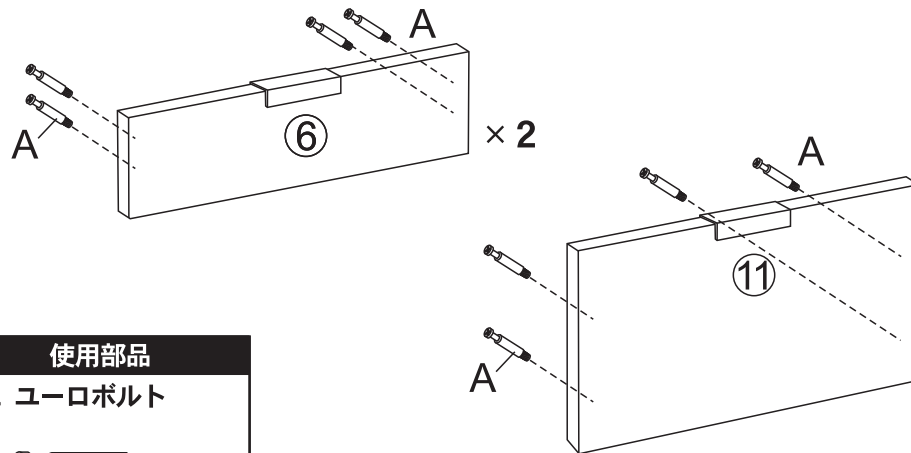
× 6



× 3

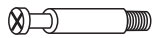
9

⑥引出前板（小）、⑪引出前板（大）にA1 ユーロボルトを取り付けてください。
※⑥引出前板（小）は2セット作成してください。



使用部品

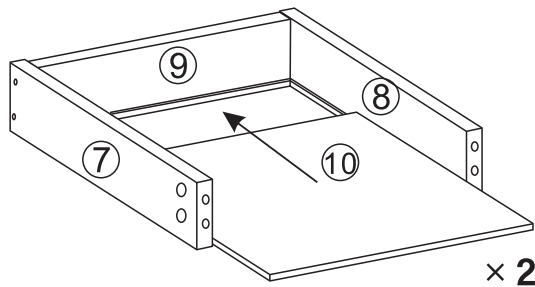
A1. ユーロボルト



×12

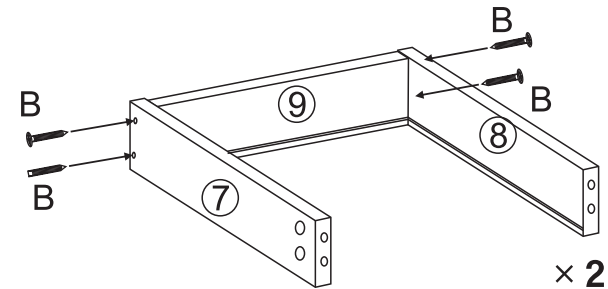
11

⑩底板を差し込んでください。※2セット作成してください。



10

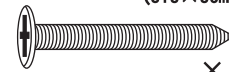
⑦引出左側板（小）、⑧引出右側板（小）を⑨引出背板（小）にBネジ（大）を使用して固定してください。※2セット作成してください。



使用部品

B. ネジ（大）

(ST5×50mm)



×8

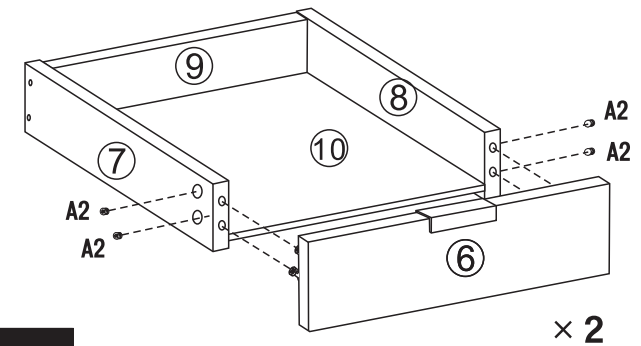
組立のポイント

ネジの締め方

- ①全てのネジを8割ぐらいを目安に仮締めする。
 - ②使用する状態にし、ふたたびしっかりと締める。
- ※最初からネジを1本ずつきつく締めると、全体のゆがみの原因になります。

12

⑥引出前板（小）を⑦引出左側板（小）、⑧引出右側板（小）に取り付けて⑦引出左側板（小）、⑧引出右側板（小）にA2 スパンプレート（小）を差し込み取り付けしてください。
※2セット作製してください。



使用部品

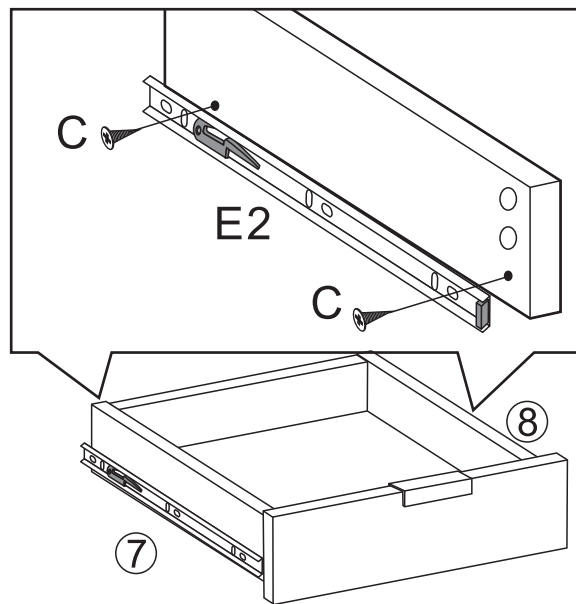
A2. スパンプレート



×8

13

⑦引出左側板(小)、⑧引出右側板(小)にE2 スライドレールをC ネジ(小)で取り付け
てください。※2 セット作成してください。



× 2

使用部品

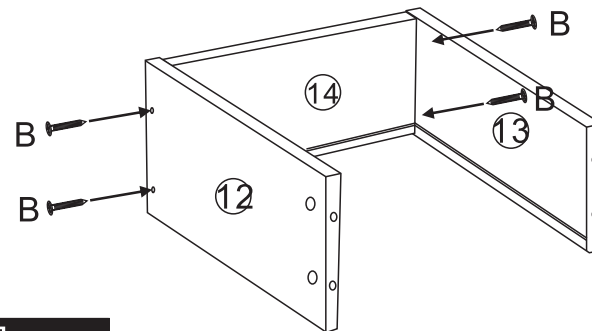
C. ネジ(小)
(ST3.5×12mm)



× 8

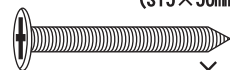
14

⑫引出左側板(大)、⑬引出右側板(大)を⑭引出背板(大)にB ネジ(大)を使用して固
定してください。



使用部品

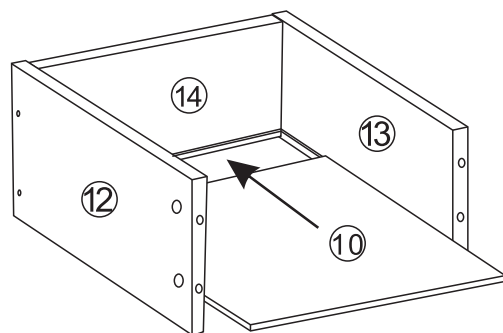
B. ネジ(大)
(ST5×50mm)



× 4

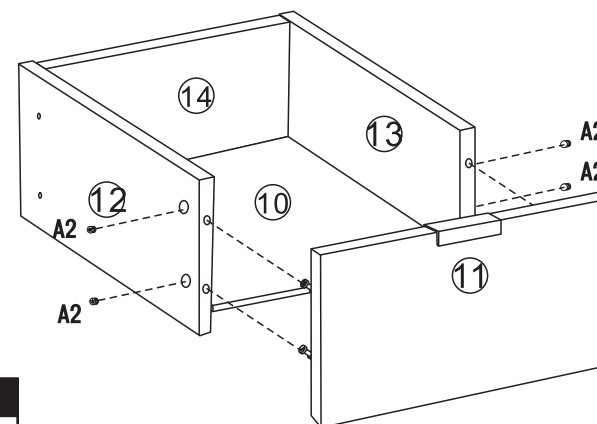
15

⑩底板を差し込んでください。



16

⑪引出前板(大)を⑫引出左側板(大)、⑬引出右側板(大)に取り付けて⑫引出左側板
(大)、⑬引出右側板(大)にA2 スパンプレートを取り付けてください。



使用部品

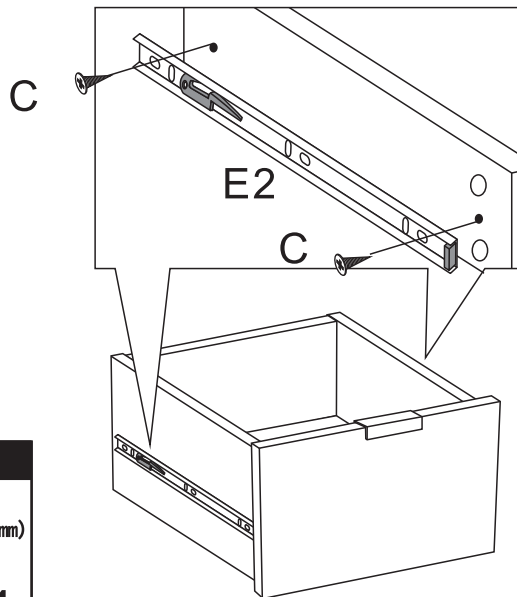
A2. スパンプレート



× 4

17

⑫引出左側板(大)、⑬引出右側板(大)にE2 スライドレールをCネジ(小)で取り付け
てください。



使用部品

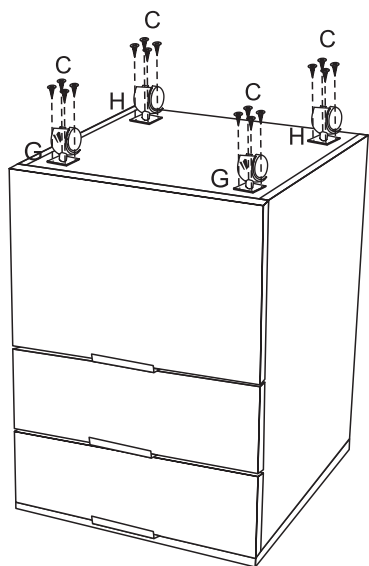
C. ネジ(小)
(ST3.5×12mm)



× 4

19

G ストッパー付きキャスター、H キャスターをCネジ(小)を使用して固定してください。
※G ストッパー付きキャスターが前側に来るように取り付けてください。



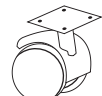
使用部品

G. ストッパー付き
キャスター



× 2

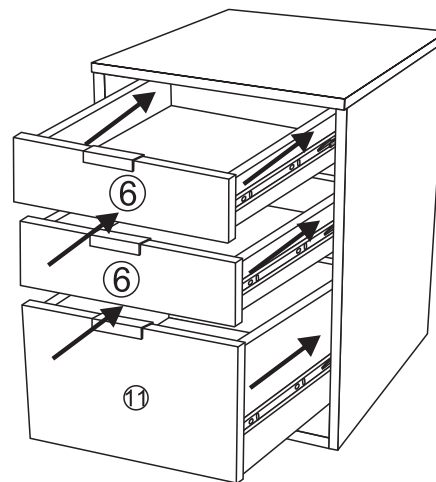
H. キャスター



× 2

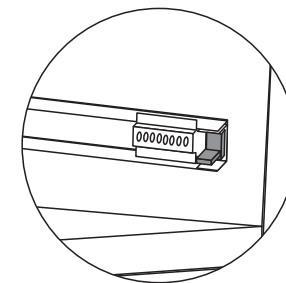
18

完成した引出を本体に差し込んでください。
※差し込む際はレールの溝にそって、無理な力を入れないようにしてください。



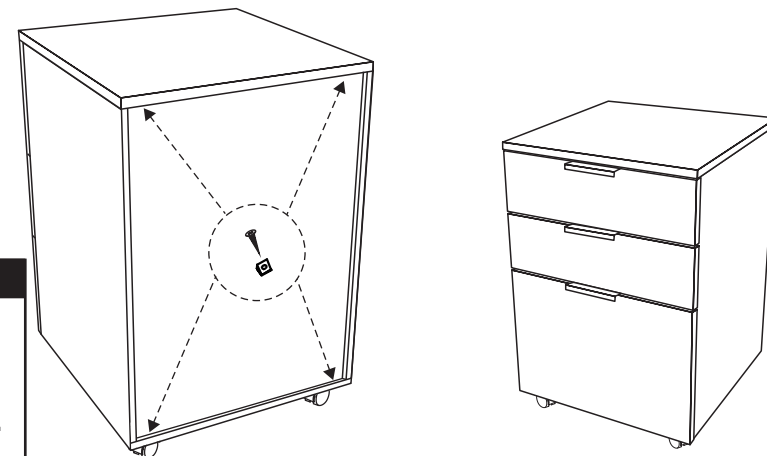
引出し取付時の注意!

E1. スライドレールの可動部
を全て手前側に移動させた
状態で引出しを差し込んで
ください。



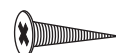
完成

I 背板止め用ネジ、J 背板止めを取り付けて完成です。
ネジのゆるみや、ぐらつきがないか確認してからご使用ください。



使用部品

I. 背板止め用ネジ



× 4

J. 背板止め



× 4

