


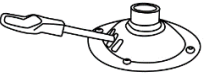
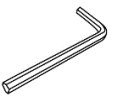
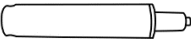
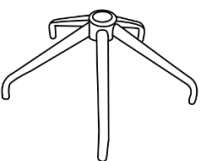

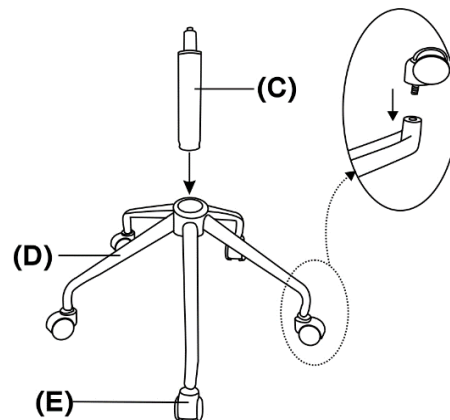


* 床及び商品にキズが付かないように、必ず敷物などを敷いて作業をおこなってください。

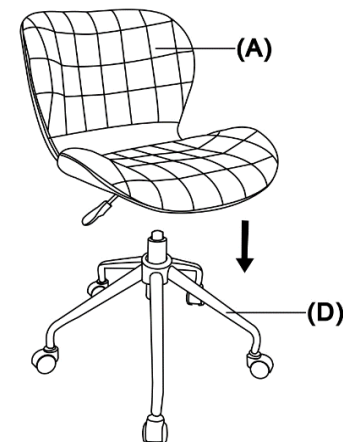
CM-01 (D-8275)

(A) ×1 座部 	(F) ×4 ボルト 
	(G) ×4 ワッシャー 
(B) ×1 プレート 	(H) ×1 六角レンチ 
(C) ×1 シリンダー 	
(D) ×1 ペース 	
(E) ×5 キャスター 	

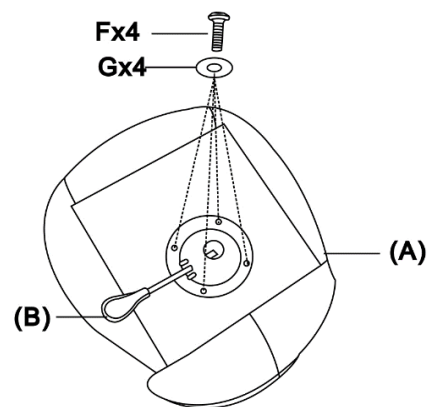
① 初めに(D)ベースに(E)キャスターを差し込み、次に(C)シリンダー差し込んでください。



③ (B)プレートの差込口へ(C)シリンダーを差し込んでください。



② (A)座部の裏へ(B)プレートを(F)ボルトと(G)ワッシャーで固定してください。



④ 最後に全てのボルトがしっかり固定されていることを確認したら完成です。

