











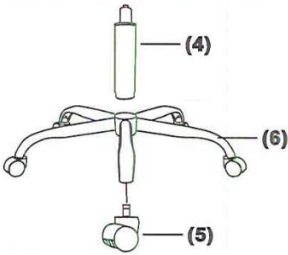


* 床及び商品にキズが付かないように、必ず敷物などを敷いて作業をおこなってください。

HM-13 (H-8800)

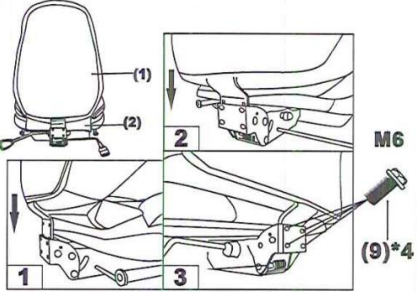
<p>背部</p> <p>(1)X1</p> 	<p>背面カバー</p> <p>(7)X1</p> 
<p>座部</p> <p>(2)X1</p> 	<p>ボルト(小)</p> <p>(9)X4</p>  <p>M8X16MM</p>
<p>肘部</p> <p>(3)X1(L)X1(R)</p> 	<p>ボルト(大)</p> <p>(10)X4</p>  <p>M8X38MM</p>
<p>シリンダー</p> <p>(4)X1</p> 	<p>キャップ</p> <p>(11)X4</p> 
<p>キャスター</p> <p>(5)X5</p> 	<p>ネジ</p> <p>(12)X2</p>  <p>M6X14MM</p>
<p>ベース</p> <p>(6)X1</p> 	<p>六角レンチ</p> <p>(13)X2</p>  <p>M 6 M 8</p>

①



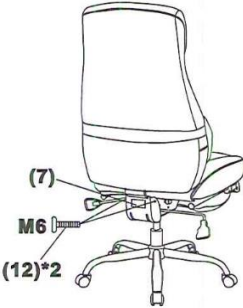
(6)ベースへ(5)キャスターを差し込み、次に(4)シリンダーを差し込んでください。

③



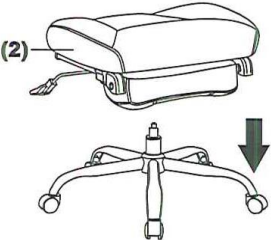
(1)背部を(9)ボルト(小)で座部へ固定してください。

⑤



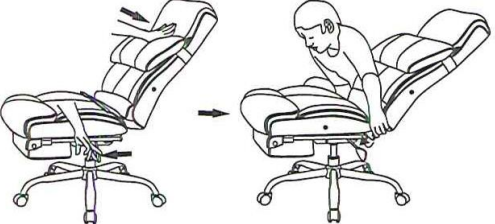
(7)背面カバーを(12)ネジで取り付けてください。

②



(2)座部の差込口へ(4)シリンダーを差し込みます。

④



背部をリクライニングさせてカバーを取り付けてください。

⑥



(3)肘部を(10)ボルト(大)で固定してから、(11)キャップを取り付けてください。最後に全てのボルトがしっかり固定されていることを確認したら完成です。