

電動昇降デスク ネイト

組立説明書

この度は、当社製品をお買い上げ頂き、誠にありがとうございます。
商品を末永く安全にご使用いただくために、この「組立説明書」をよくお読みいただき、内容をよくご理解していただいた上で、正しく組み立て、ご使用いただけるようお願い致します。また、「組立説明書」は、必要に応じていつでも見られるよう、大切に保管してください。

⚠️ 取り扱い上のご注意

組み立てる前に

- 組み立ての前に部品の確認を行い、指などを挟まないよう注意して組み立ててください。
- 組み立ては必ず手順通りに組立てください。手順を守らないと、組み立てができなかったり、商品の破損の原因になります。
- 組み立ては安定した平らな十分広い場所で行ってください。
- 床などに傷がつかないようにあて布や敷物を敷いてください。
- 組み立て中はお子様をそばに近づけないでください。
- 部品の番号、形状を説明書の部品一覧で確認し、なくさないようにまとめてから組み立ててください。
- けが防止の為、軍手着用して組立を行ってください。

使用上の注意

- 急な衝撃・荷重を与えると変形や破損の原因となりますのでご注意ください。
- 必ず平らな面でご使用ください。傾いている面や凹凸のある面に置くと危険です。
- 火気のそばで使用しないでください。また、直接熱いものを置かないでください。変形、変色の原因になります。
- 電源コードやその他のコード類が繋がれた状態でのデスクの移動はしないでください。
- 異常な音やにおいが発生した場合は、すぐに電源プラグを抜いて使用を中止してください。
- プラグの抜き差しは必ず、主電源を切ったうえで行ってください。
- 本製品は組み立て式です。組み立てが不十分ですと使用中に分解する原因になります。
- 塗装面に傷がついたり、剥がれたりするとサビの原因になります。
- 本製品は室内用になります。
- 本来の用途以外には使用しないでください。
- 家具の上に乗ったり、腰をかけたりしないでください。
- フローリング・畳・クッションフロアで使用の場合は設置面に緩衝剤をお使いください。
- 業務用では使用しないでください。
- 昇降操作を行う際は、必ず周囲に接触するものがないか確認しながら行ってください。

お手入れ・メンテナンス

- 金属たわしなど硬いもので洗わないでください。傷の原因になります。
- 汚れを拭き取る為に徐光液、クレンザー、シンナー、ベンジン、アルコール、灯油などは使用しないでください。塗装面が剥がれたり溶けたりすることがあります。
- 汚れを拭き取る場合は、薄めた中性洗剤を浸した柔らかい布を硬く絞って拭き取り、乾いた布で水分を拭き取ってください。
- ネジは定期的に点検し、緩んでいる場合はしっかり締めてください。
- 締め直して不具合が治らない場合は直ちに使用を中止してください。
- 電源プラグやコンセント周りのごみやほこりは定期的に取り除いてください。

品質表示

品名	: 電動昇降デスク ネイト
外形寸法	: 幅1200×奥行600×高さ760~1220mm
甲板の表面材	: 合成樹脂化粧パーティクルボード(メラミン樹脂)
構造部材	: 脚部/金属(鋼)
表面加工	: 甲板/なし 脚部/エポキシ樹脂塗装
天板耐荷重	: 50kg (昇降時 30kg)
引出耐荷重	: 5kg
原産国	: 中国
販売元	: 株式会社マナベインテリアハーツ
住所	: 大阪府高槻市東上牧1-2-1

パーツチェック

組立を行う前に、以下の部品がすべて揃っているかご確認ください。



床および商品にキズが付かないように必ず敷物を敷いて作業をしてください。



2人以上で組み立てるとスムーズに作業ができます。



工具を使って組立てください。(出来ればゴムハンマー)





ハンマーを使用するときはあて木をしてください。


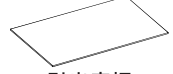
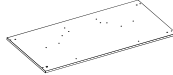
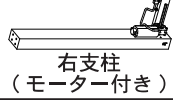
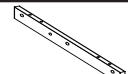
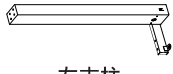
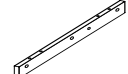
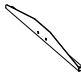
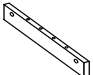
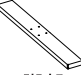
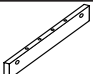
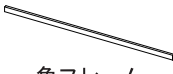
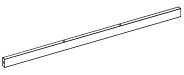



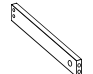

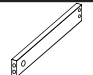
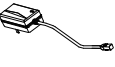
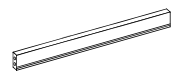


けが防止の為、手袋などをご使用ください。

【部品】

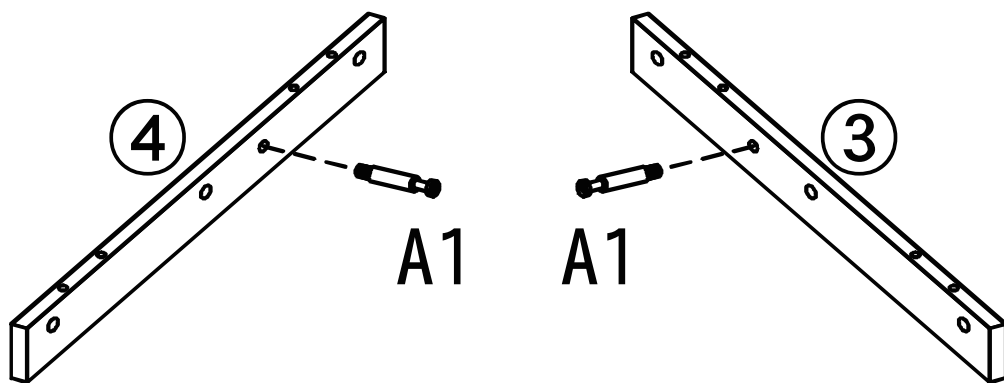
No.	形状	数量	チェック	No.	形状	数量	チェック	No.	形状	数量	チェック
A1	 カムボルト	16		G2	 USB ポートカバー	1		O	 ネジ穴隠しシール	16	
A2	 カムロック	16		H	 ボルト (短) (M6×12mm)	18		P	 トレー固定ネジ (M6×16mm)	2	
B	 木ダボ (8×30mm)	18		I	 ボルト (長) (M6×16mm)	8		Q	 ストッパー	2	
C	 皿木ネジ (長) (ST5×50mm)	10		J	 丸木ネジ (ST4×16mm)	5		R	 六角レンチ (太) (4mm)	1	
D	 皿木ネジ (中) (ST4×35mm)	4		K	 結束バンド	3		S	 六角レンチ (細) (2mm)	1	
E	 皿木ネジ (短) (ST3.5×14mm)	4		L	 イモネジ (M4×3mm)	2		T	 ケーブルホルダー	1	
F	 配線穴キャップ	1		M	 ワッシャー	6		U	 ジョイントパーツ	1	
G1	 USB ポート	1		N	 アジャスター	4		V	 昇降スイッチ	1	

【部材】

No.	形状	数量	チェック	No.	形状	数量	チェック
①	 天板	1		⑫	 引出底板	1	
②	 底板	1		⑬	 右支柱 (モーター付き)	1	
③	 左側板	1		⑭	 左支柱	1	
④	 右側板	1		⑮	 天板受けフレーム	2	
⑤	 中板 (左)	1		⑯	 脚部	2	
⑥	 中板 (右)	1		⑰	 角フレーム	1	
⑦	 補強棧	1		⑱	 六角バー	1	
⑧	 引出前板	1		⑲	 T字パーツ	2	
⑨	 引出左側板	1		⑳	 配線トレー	1	
⑩	 引出右側板	1		㉑	 電源ユニット	1	
⑪	 引出背板	1					

1

③左側板と④右側板にA1. カムボルトを取り付けます。



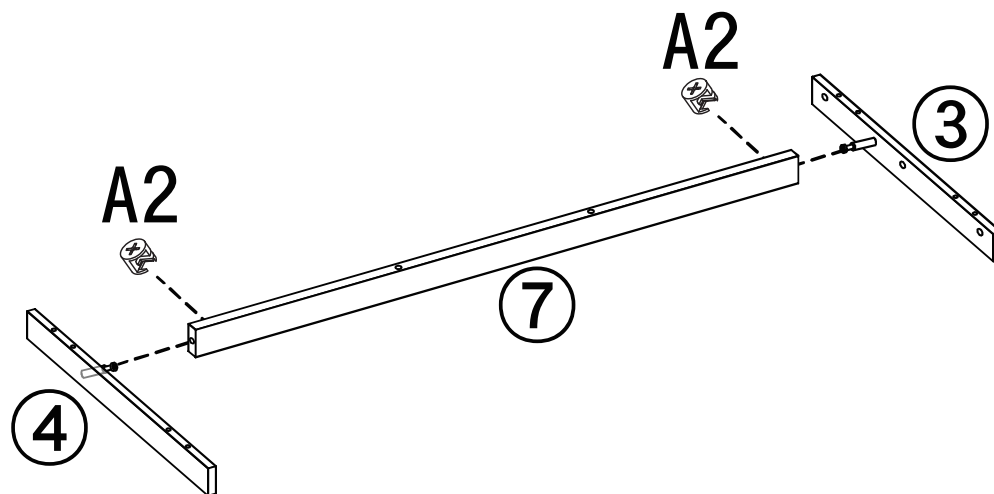
使用部品

A1. カムボルト



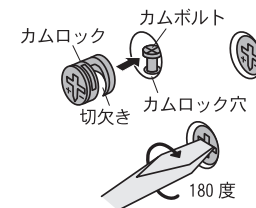
2

③左側板と④右側板に⑦補強桟をA2. カムロックで固定します。



カムロックの取り付け方

- ①カムロックの切欠き部分をボルトに差し込みます。
- ②ドライバーでスパンプレートを180度まわして締めます。



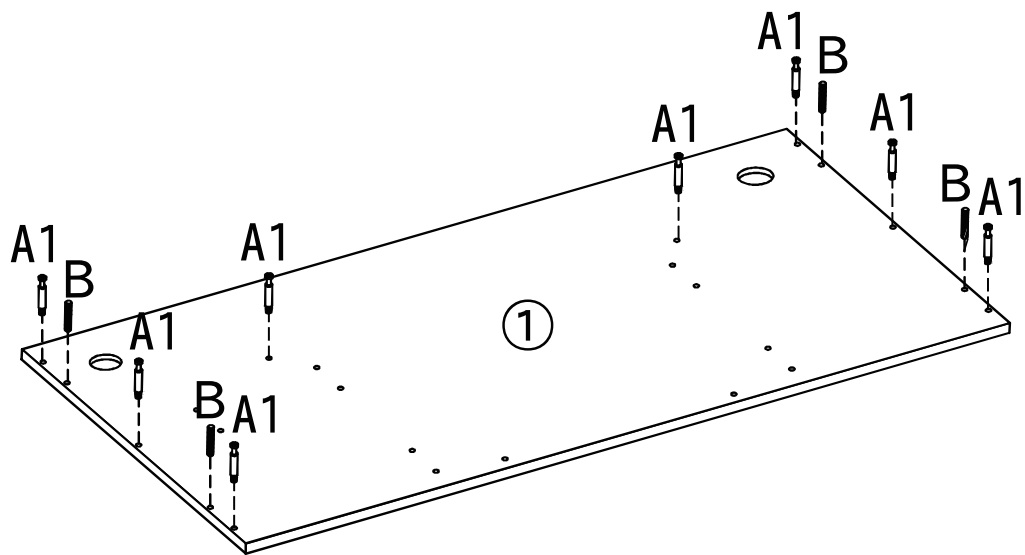
使用部品

A2. カムロック



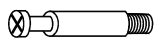
3

①天板にA1. カムボルトとB. 木ダボを取り付けます。



使用部品

A1. カムボルト



× 8

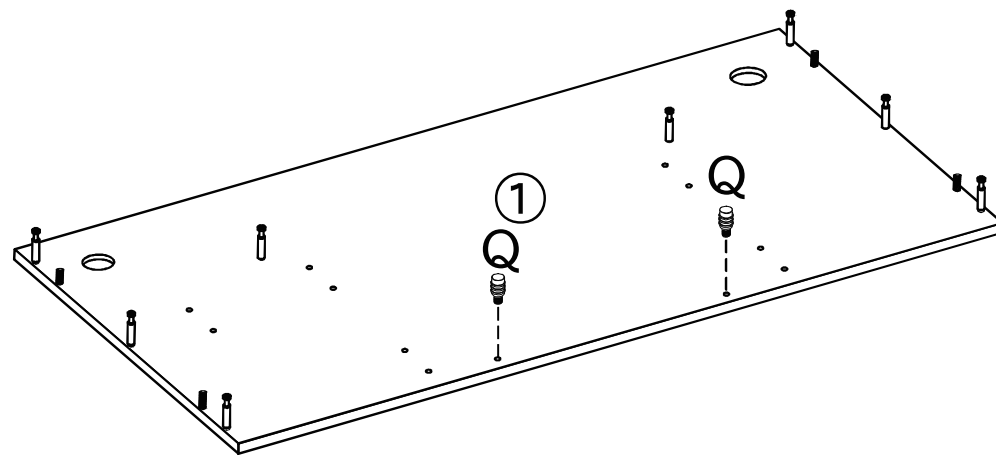
B. 木ダボ (8×30mm)



× 4

4

①天板にQ. ストッパーを取り付けます。



使用部品

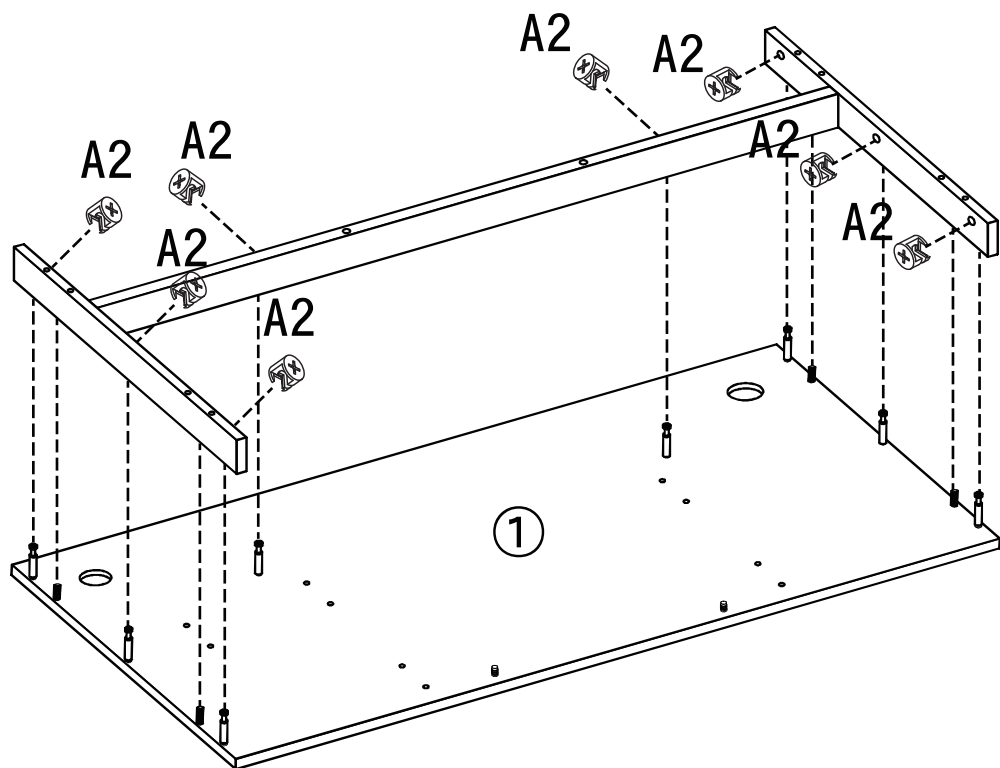
Q. ストッパー



× 2

5

①天板に工程2で作成した木枠をA2. カムロックで固定します。



カムロックの取り付け方

①カムロックの切欠き部分をボルトに差し込みます。

②ドライバーでスパンプレートを180度まわして締めます。



使用部品

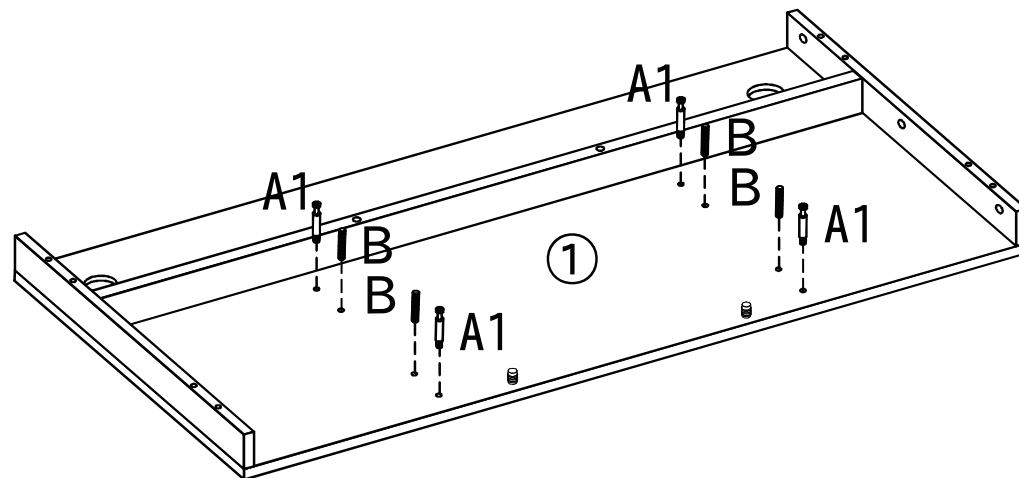
A2. カムロック



× 8

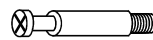
6

①天板にA1. カムボルトとB. 木ダボを取り付けます。



使用部品

A1. カムボルト



× 4

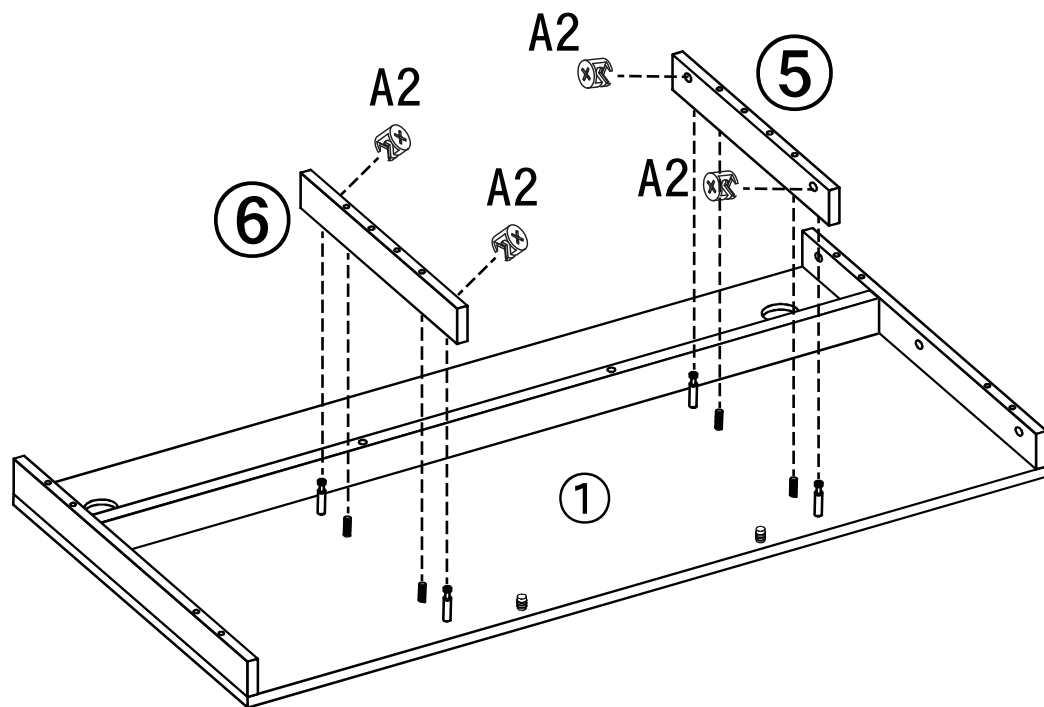
B. 木ダボ (8×30mm)



× 4

7

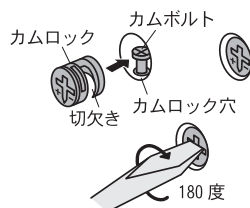
①天板に⑤中板(左)・⑥中板(右)をA2. カムロックで固定します。



カムロックの取り付け方

①カムロックの切欠き部分をボルトに差し込みます。

②ドライバーでスペンプレートをはき、180度まわして締めます。



使用部品

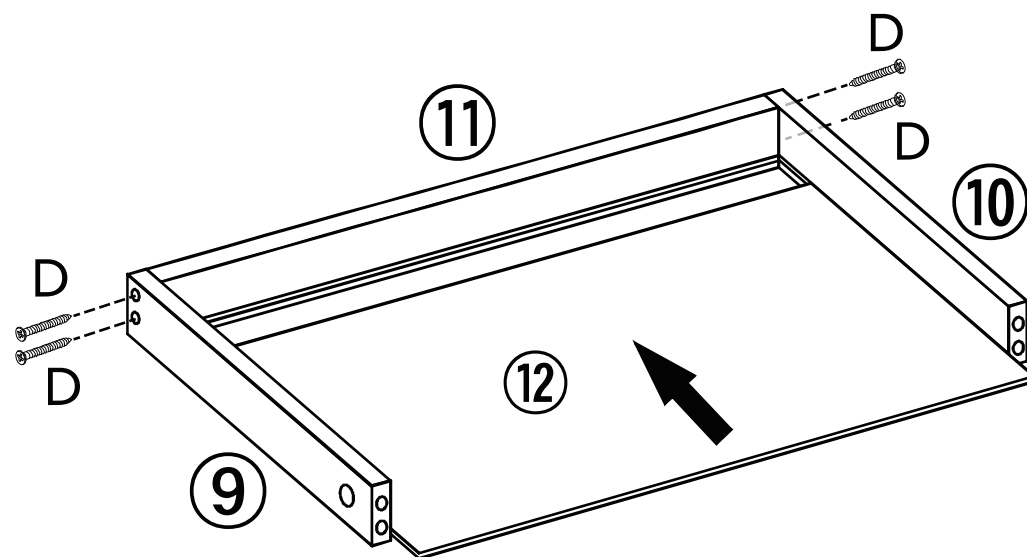
A2. カムロック



× 4

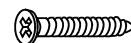
8

⑪引出背板に⑨引出左側板・⑩引出右側板をD. 皿木ネジ(中)で固定し、⑫引出底板を差し込みます。



使用部品

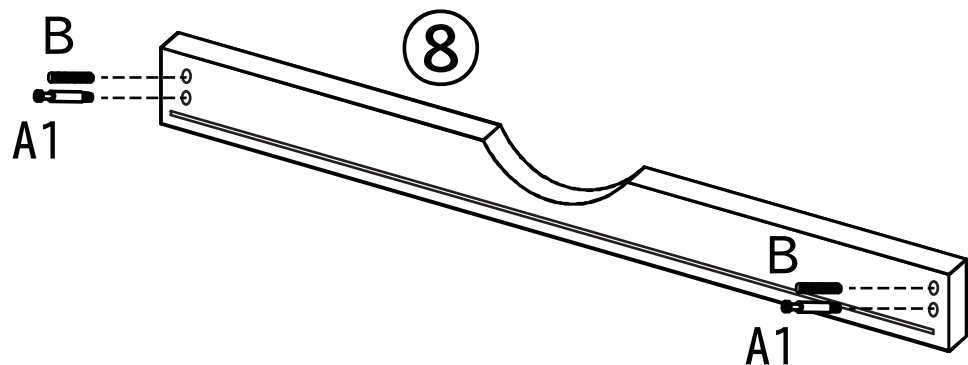
D. 皿木ネジ(中)(ST4×35mm)



× 4

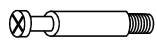
9

⑧引出前板にA1. カムボルトとB. 木ダボを取り付けます。



使用部品

A1. カムボルト



× 2

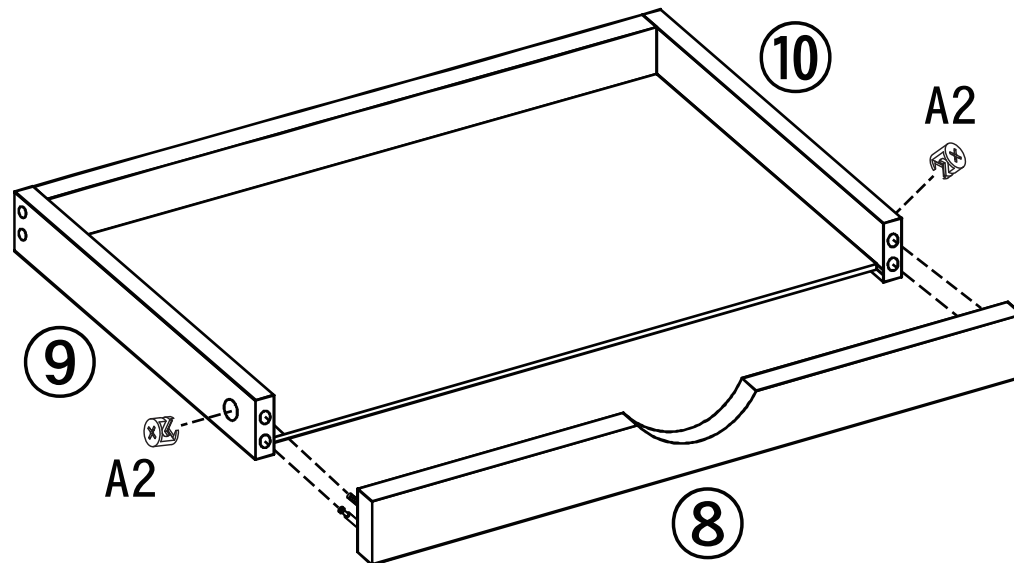
B. 木ダボ (8×30mm)



× 2

10

⑨引出左側板・⑩引出右側板に⑧引出前板をカムロックで固定します。



カムロックの取り付け方

①カムロックの切欠き部分をボルトに差し込みます。

②ドライバーでスパンプレートを180度まわして締めます。



使用部品

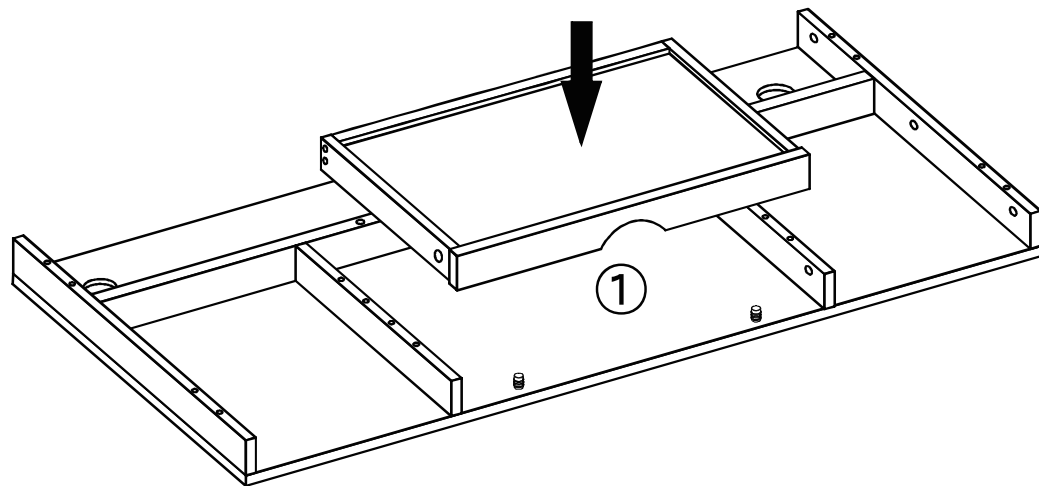
A2. カムロック



× 2

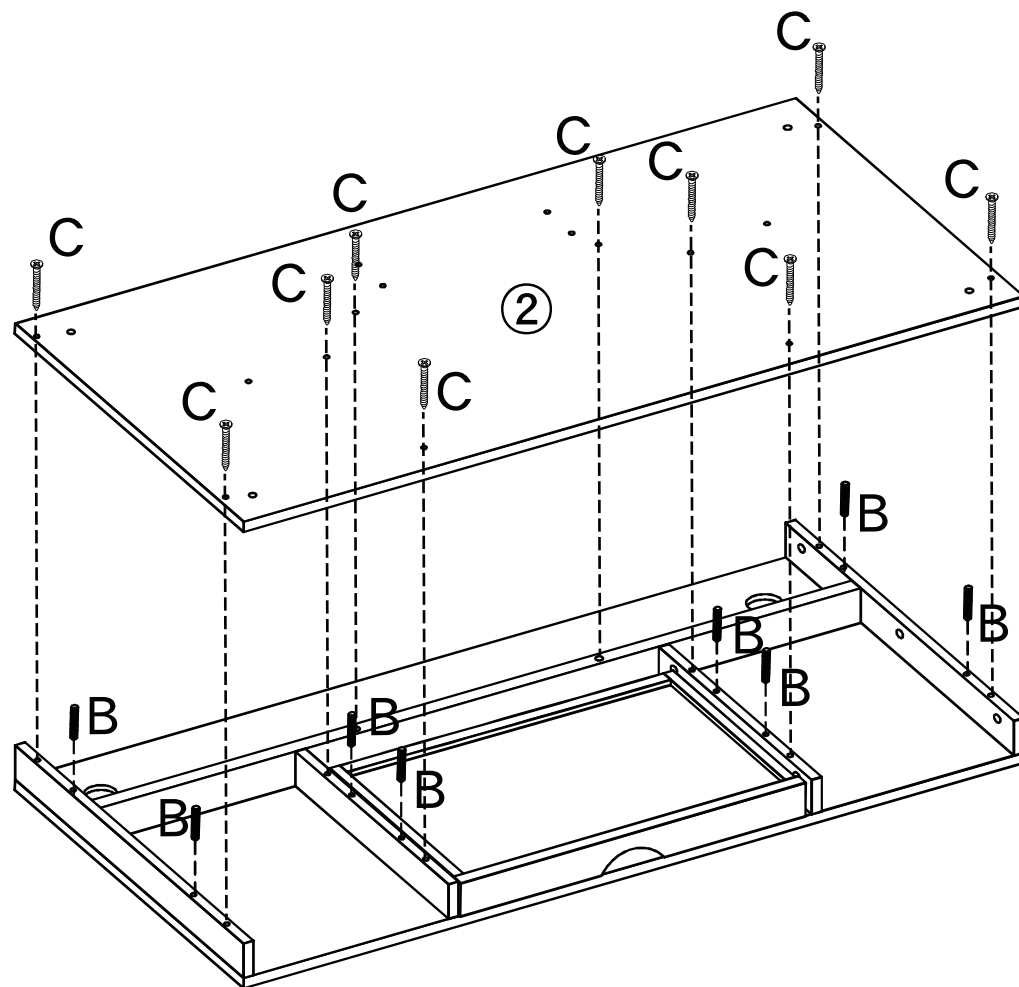
11

工程 11 で作成した引出を裏返し、①天板に乗せます。



12

工程 12 で作成している木枠に②底板を B. 木ダボと C. 皿木ネジ (長) で固定します。



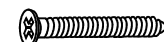
使用部品

B. 木ダボ (8×30mm)



× 8

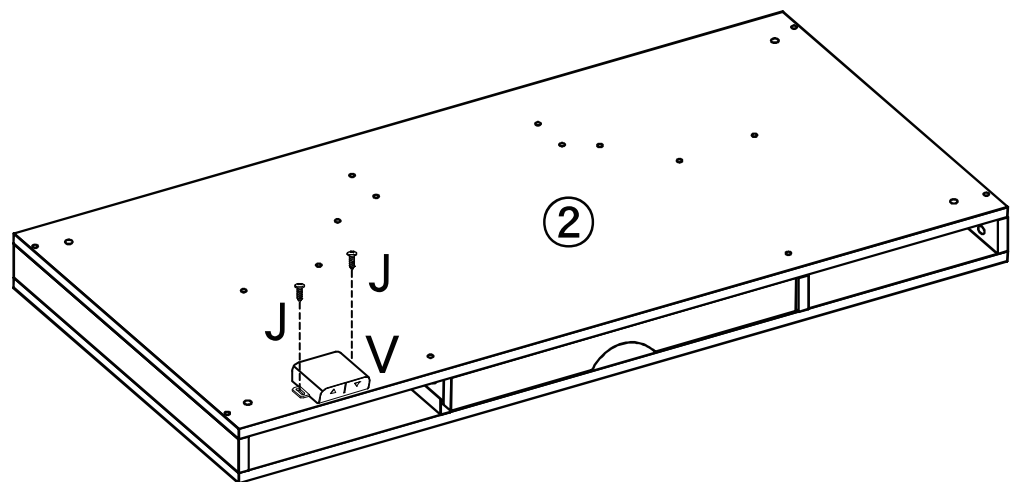
C. 皿木ネジ (長) (ST5×50mm)



× 10

13

②底板上にV. 昇降スイッチをJ. 丸木ネジで固定します。



使用部品

J. 丸木ネジ (ST4×16mm)



× 2

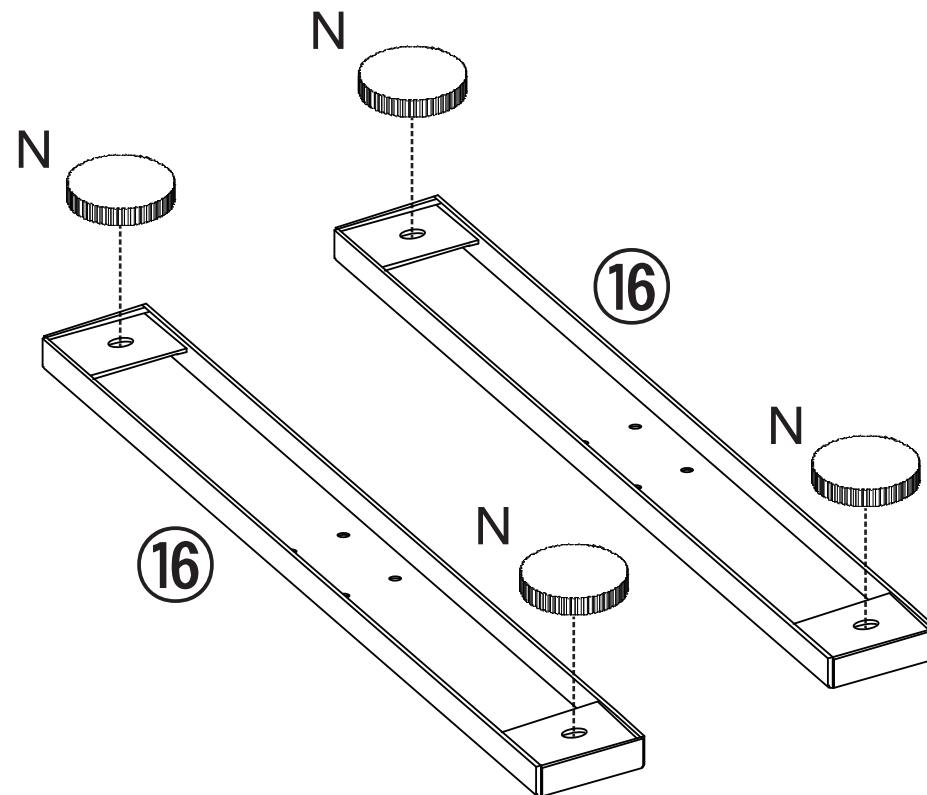
V. 昇降スイッチ



× 1

14

⑩脚部にN. アジャスターを奥まで差し込みます。



使用部品

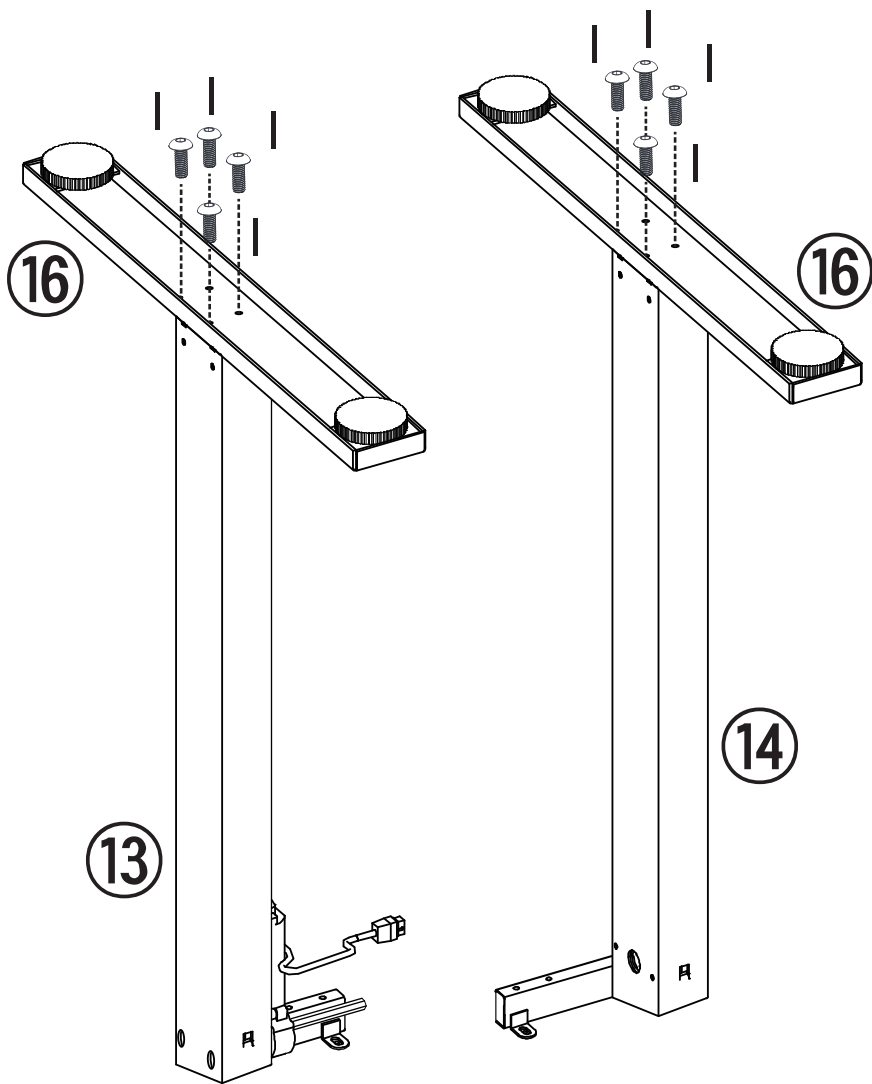
N. アジャスター



× 4

15

⑬右支柱（モーター付き）・⑭左支柱に⑯脚部をI. ボルト（長）で固定します。



使用部品

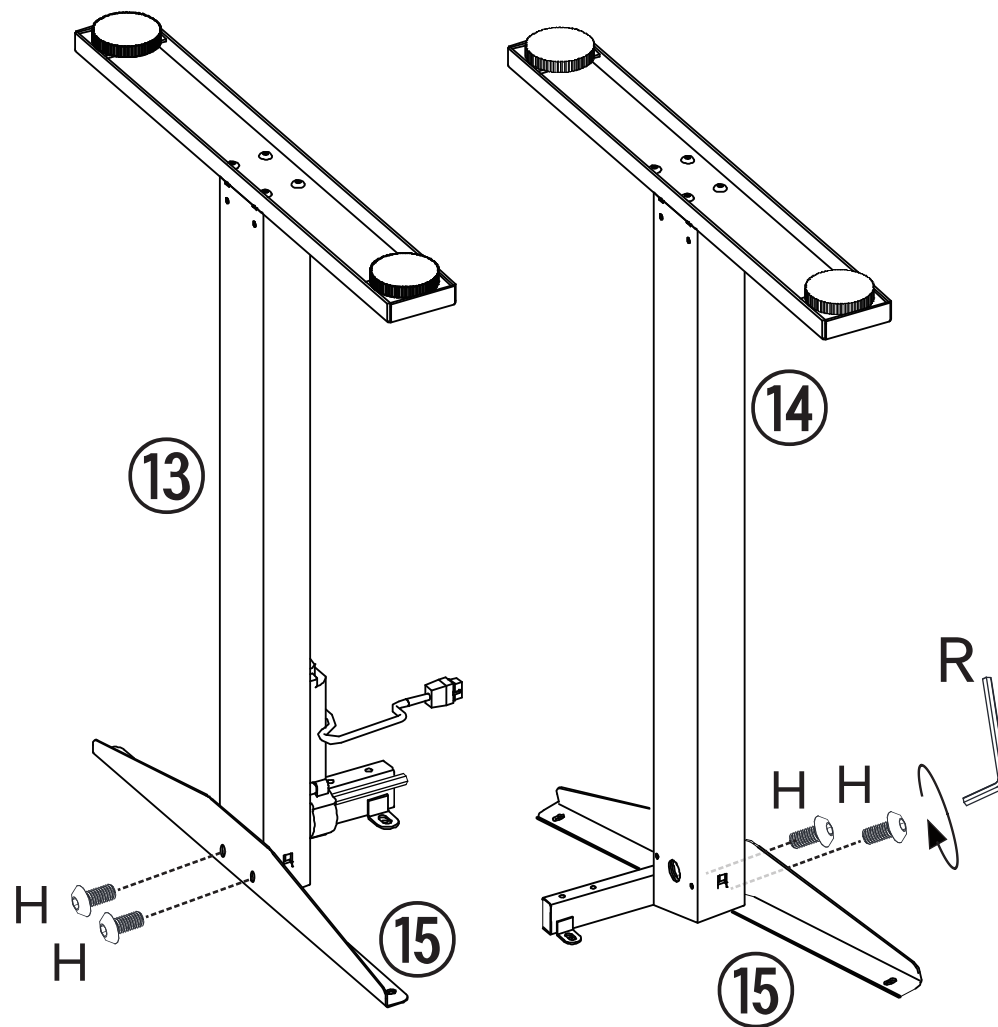
I. ボルト（長）(M6×16mm)



× 8

16

⑬右支柱（モーター付き）・⑭左支柱に⑮天板受けフレームをH. ボルト（短）で固定します。



使用部品

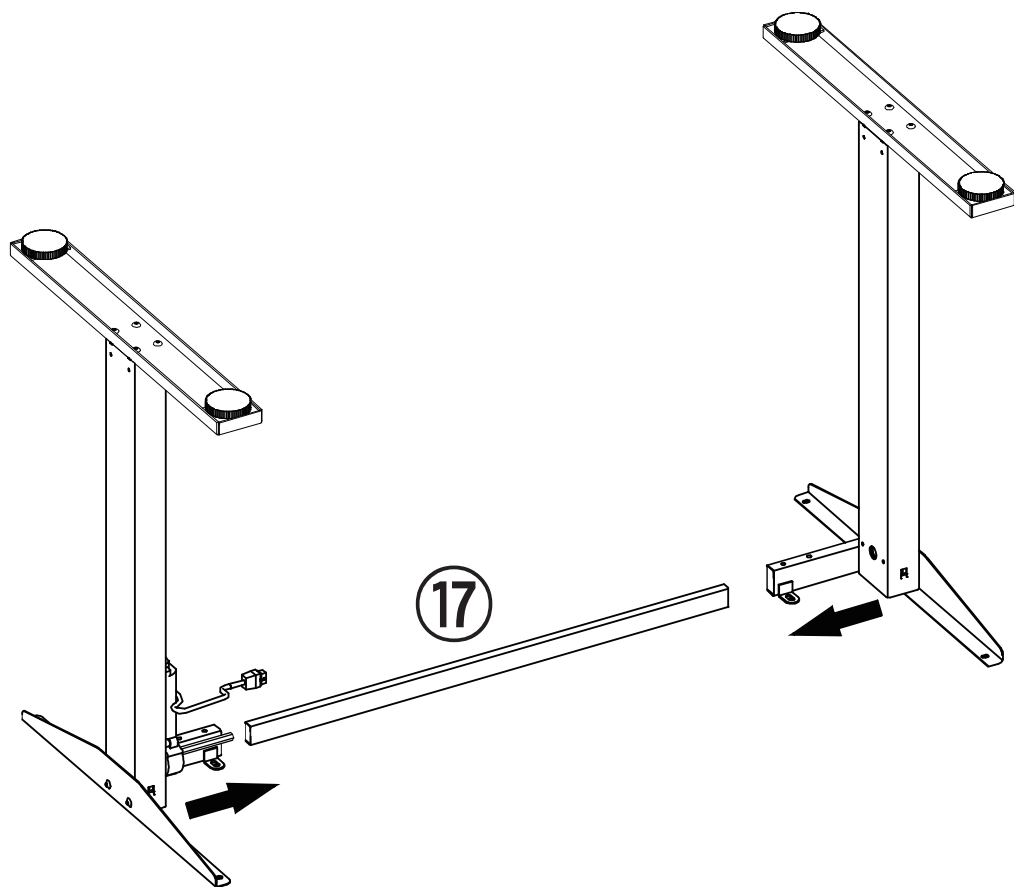
H. ボルト（短）(M6×12mm)



× 4

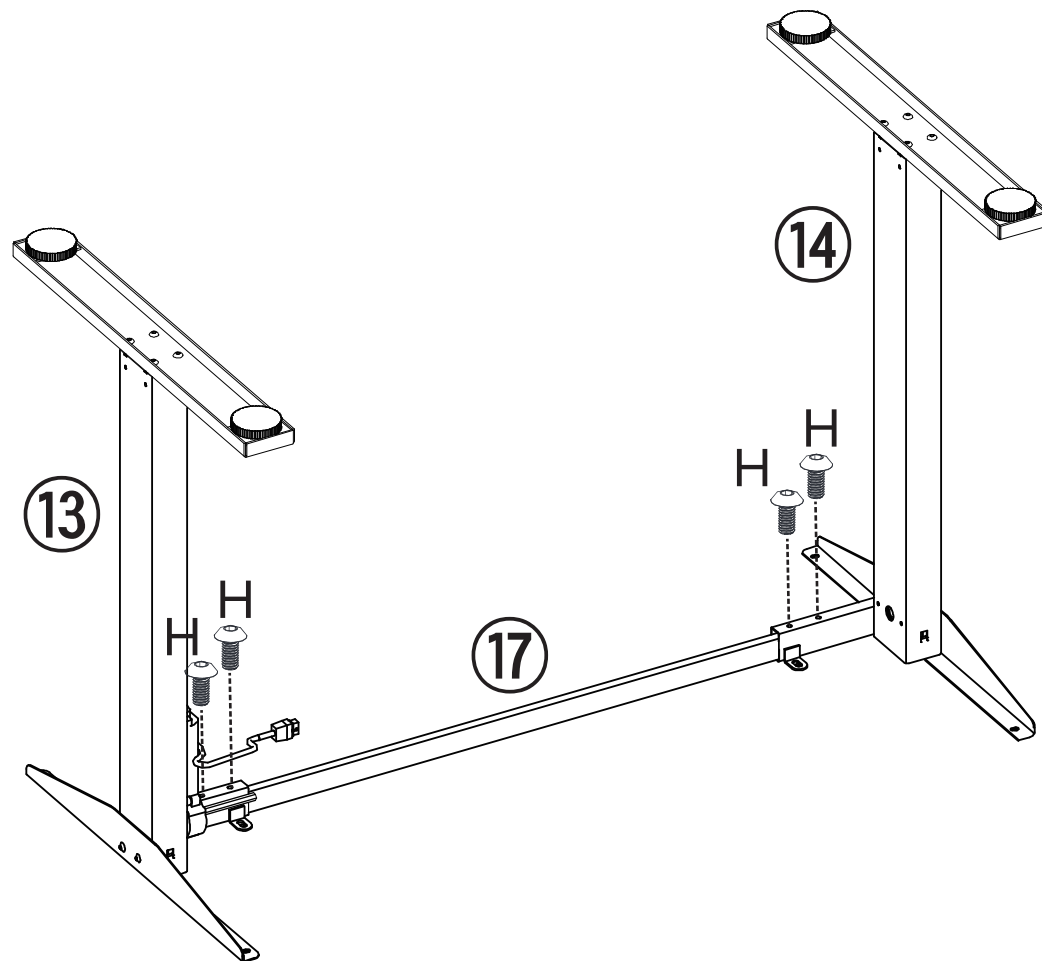
17

⑰角フレームを工程 16 で作成した脚フレームではさみ込みます。



18

⑰角フレームを⑬右支柱（モーター付き）・⑭左支柱にH. ボルト（短）で固定します。
※本締めはせずに8割ぐらいを目安で仮締めします。



使用部品

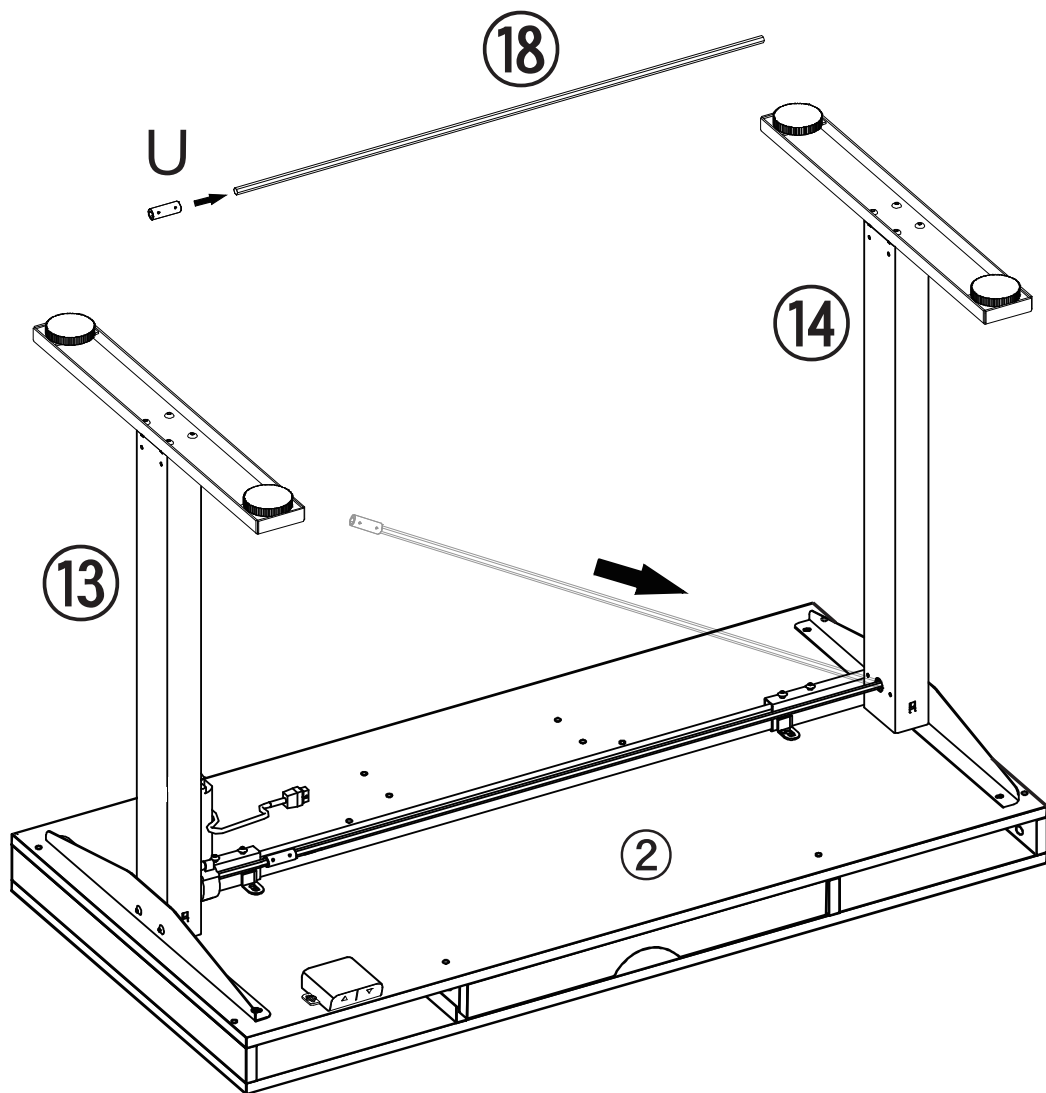
H. ボルト（短）(M6×12mm)



× 4

19

- ②底板の上に工程 18 で作成したフレームを乗せます。
- ⑬六角バーに U. ジョイントパーツを差し込み、
- ⑭左支柱に⑬六角バーを差し込みます。



使用部品

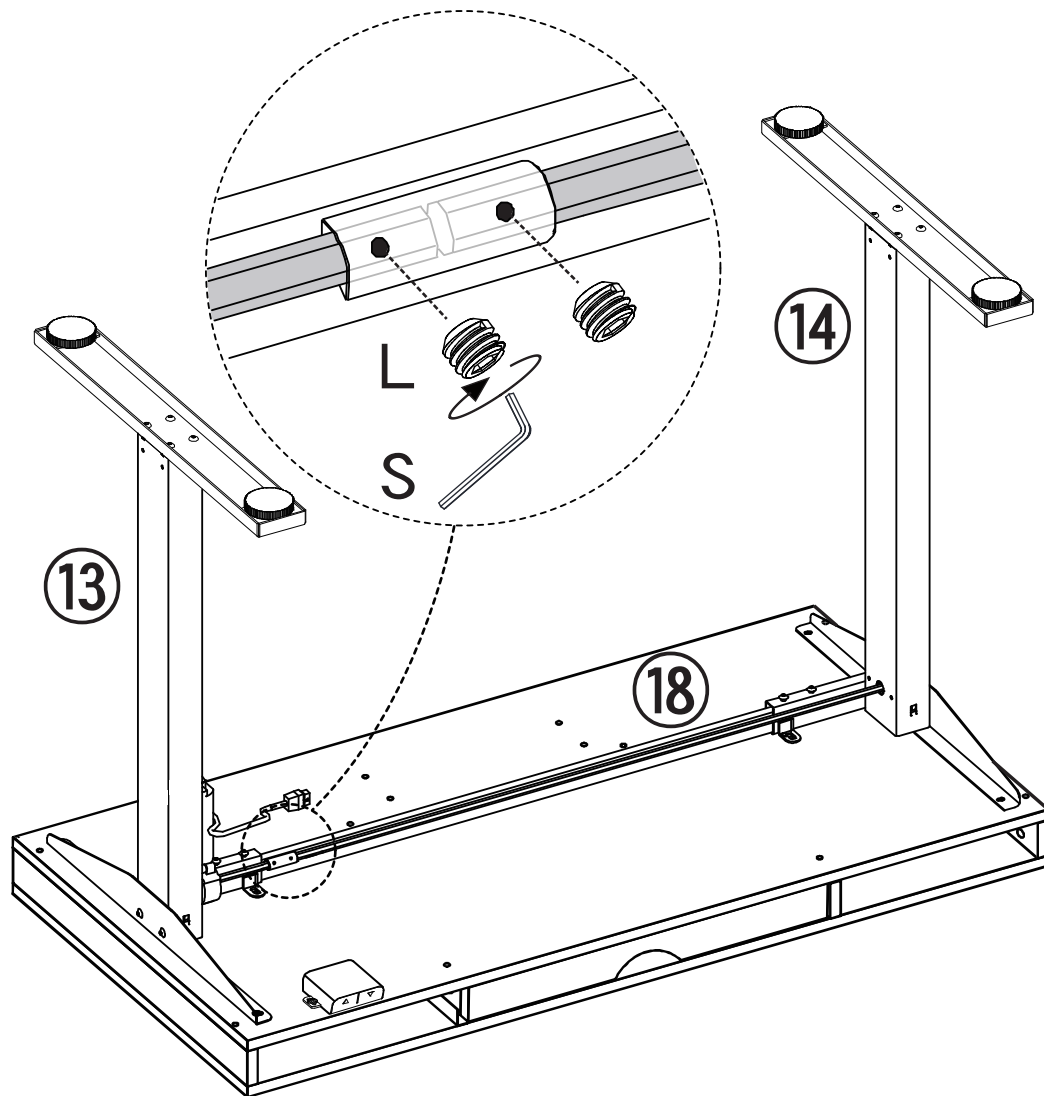
U. ジョイントパーツ



× 1

20

- U. ジョイントパーツを左にスライドさせて、⑬右支柱に付属している六角バーと⑭六角バーを L. イモネジで連結します。
- ※ S. 六角レンチ (細) を使用します。



使用部品

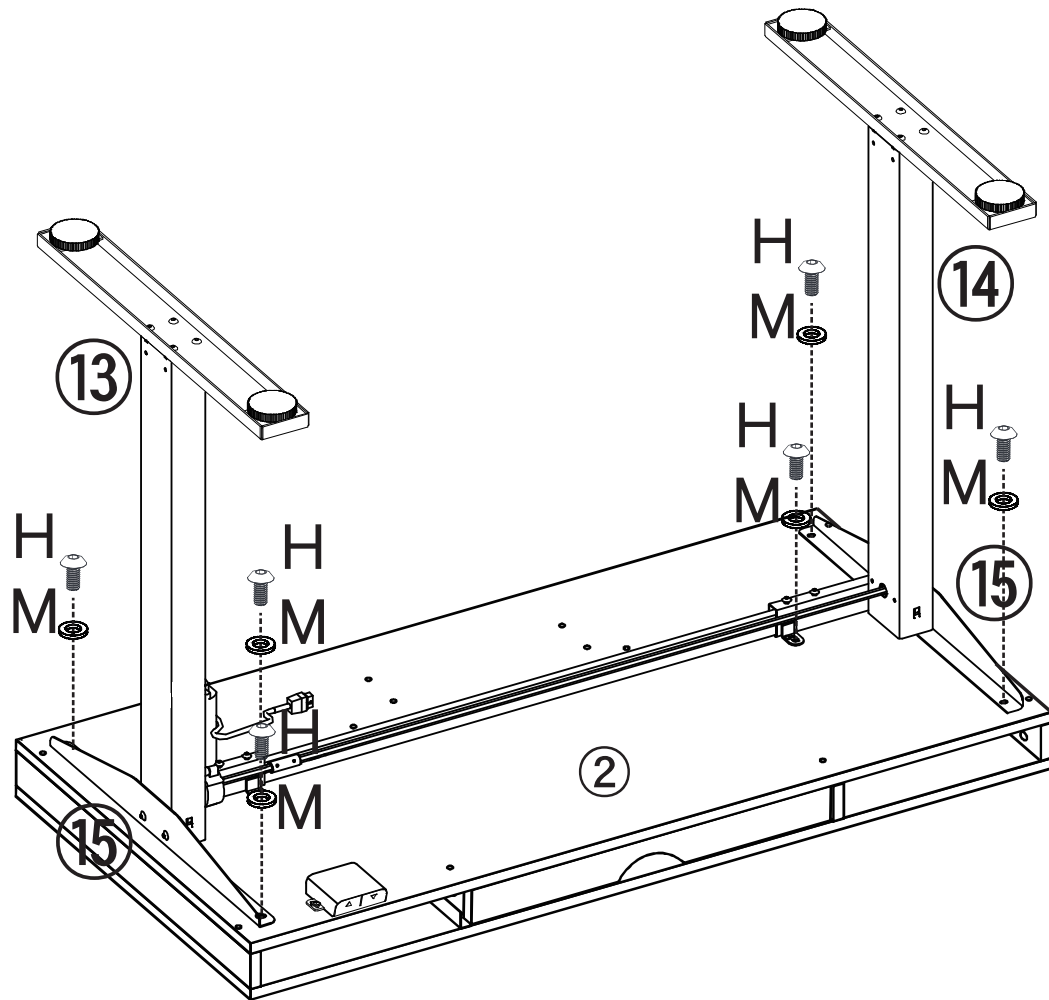
S. イモネジ (M4×3mm)



× 2

21

②底板上に⑮天板受けフレームをH. ボルト（短）とM. ワッシャーで固定します。



使用部品

H. ボルト（短）(M6×12mm)



× 6

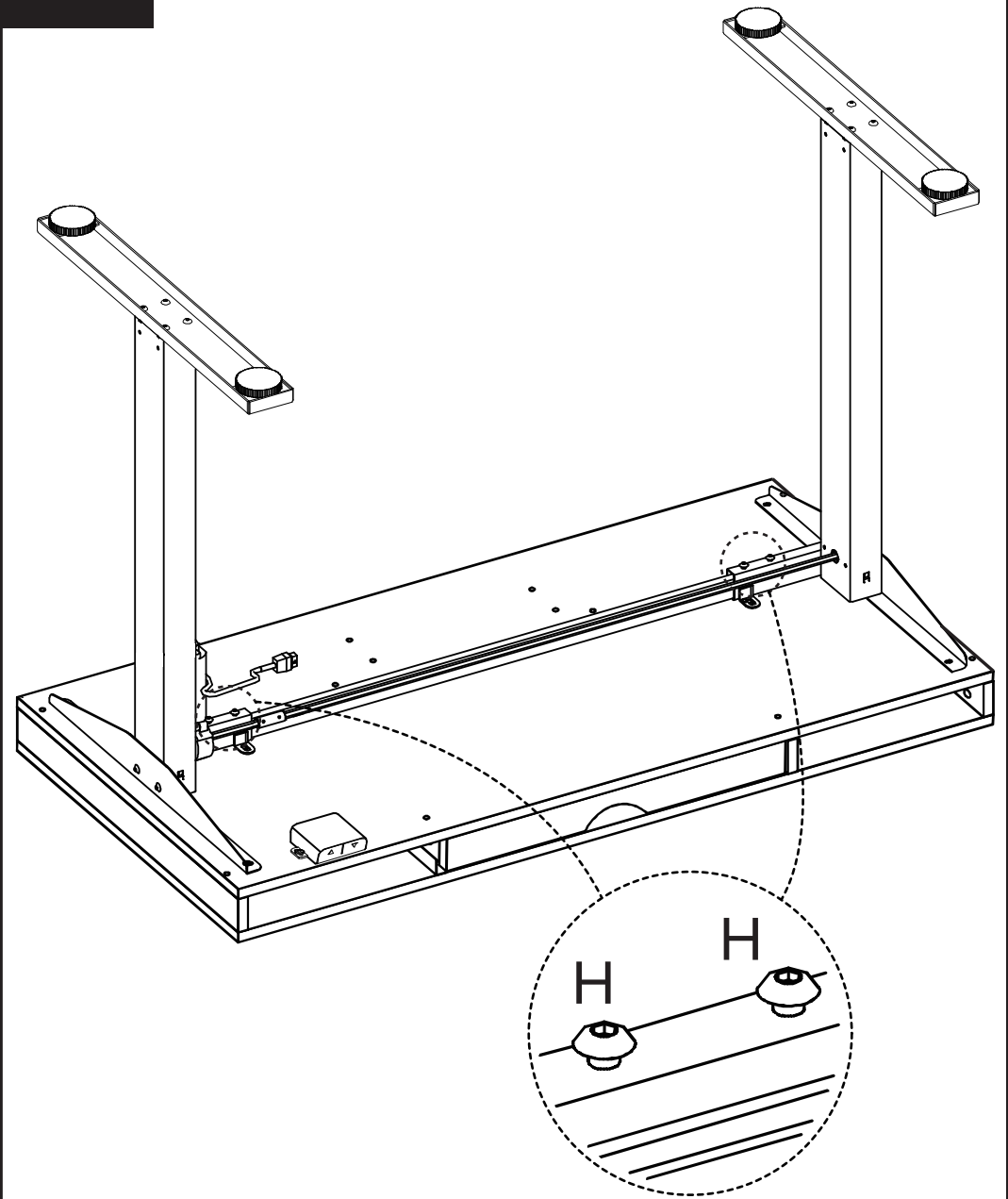
M. ワッシャー



× 6

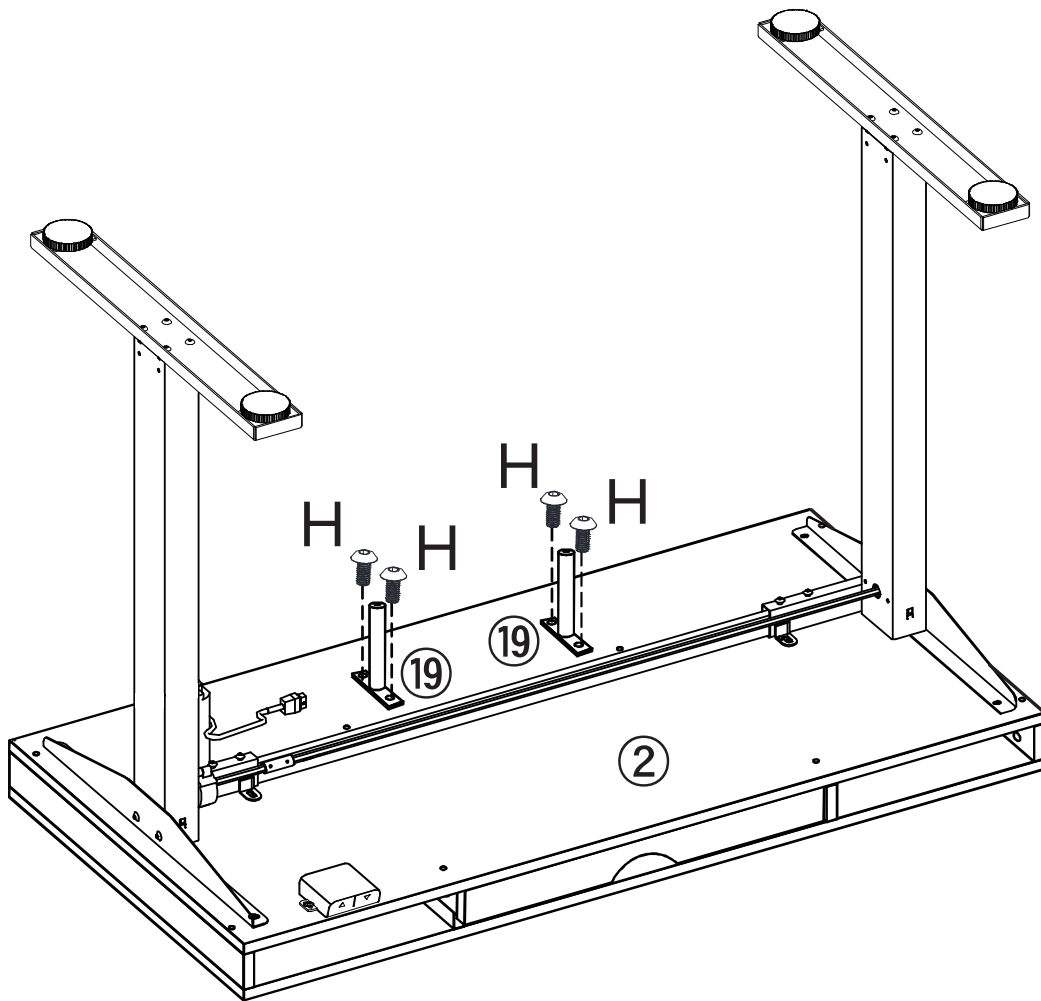
22

工程 18 で締めた H. ボルト（短）を本締めします。



23

②底板上に①9 T字パーツをH. ボルト（短）で固定します。



使用部品

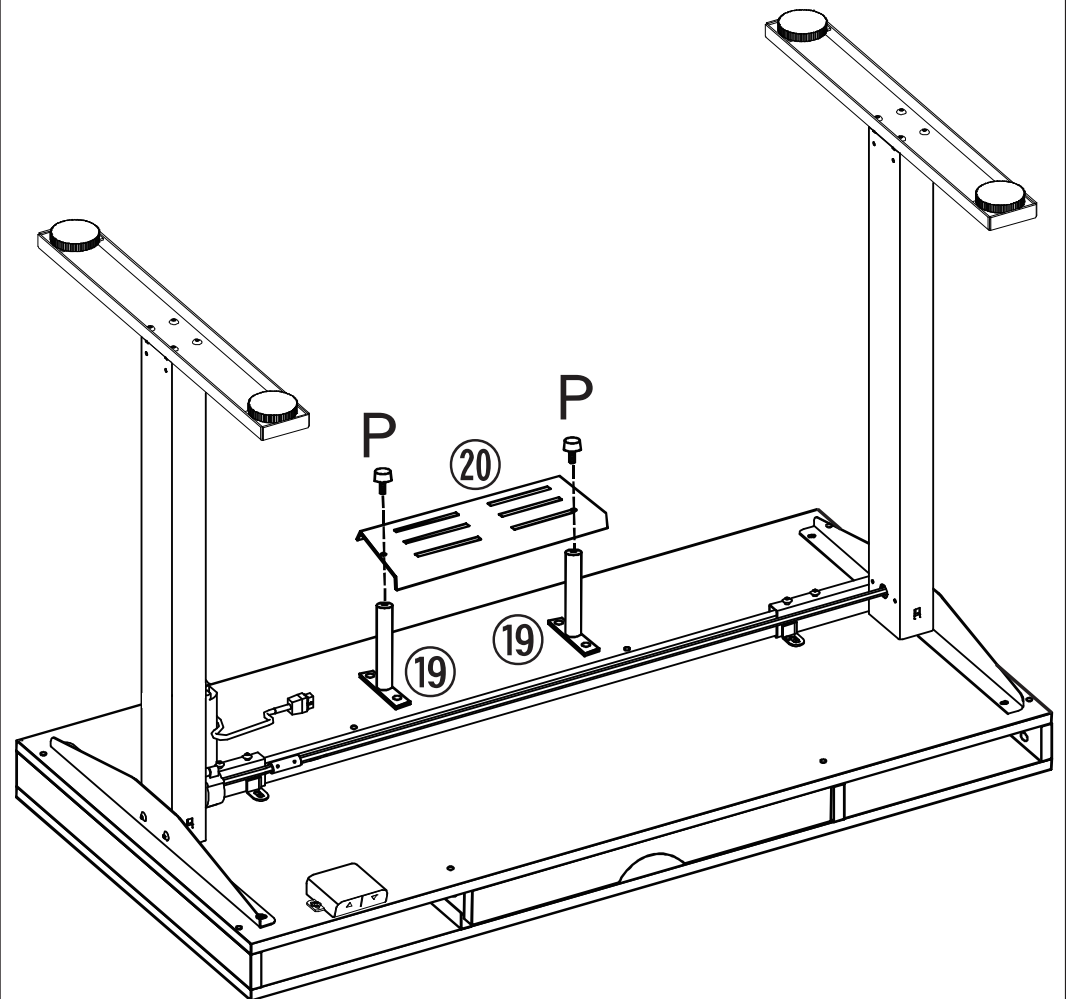
H. ボルト（短）(M6×12mm)



× 4

24

①9 T字パーツに②0配線トレーをP. トレー固定ネジで固定します。



使用部品

P. トレー固定ネジ (M6×16mm)

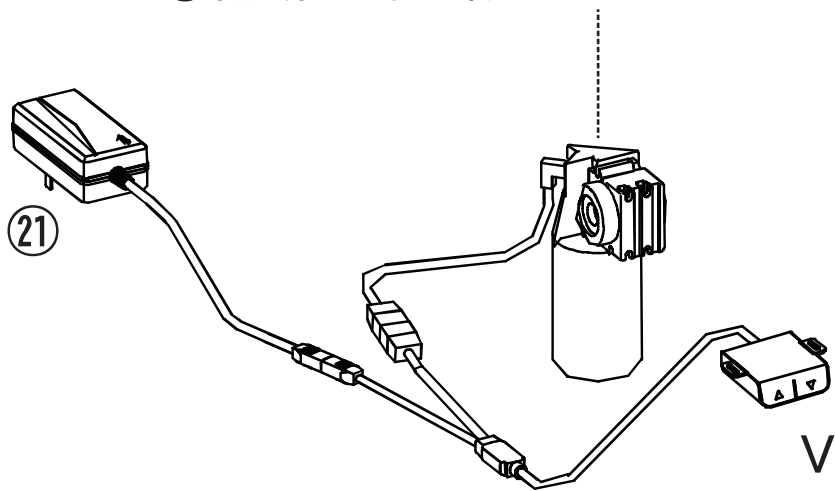


× 2

25

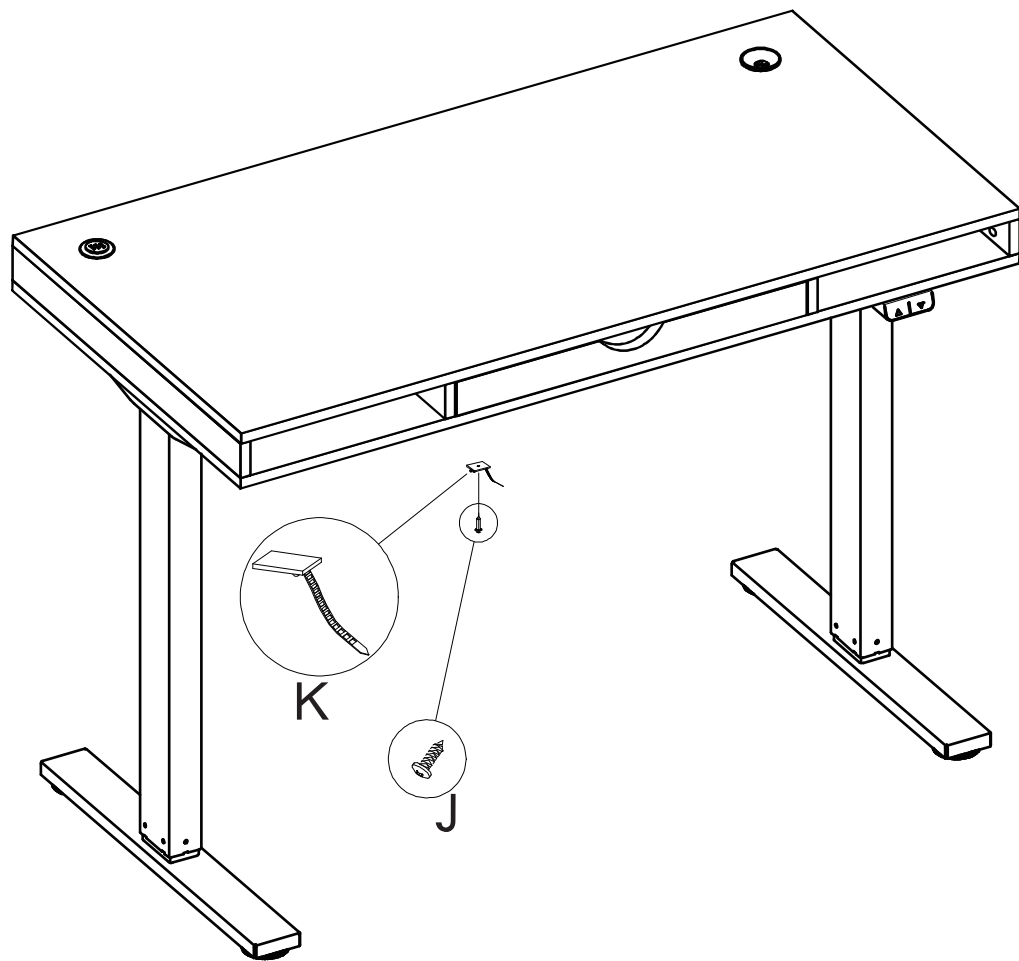
V. 昇降スイッチ、⑬右支柱に取り付けされているモーター、⑳. 電源ユニットをそれぞれ接続します。

⑬右支柱に取り付けされているモーター



26

組み立てたデスクを回転して起こします。
 K. 結束バンドをお好みの位置に J. 丸木ネジを使用して固定し、工程 24 で接続したケーブルをまとめます。
 T. ケーブルホルダーをお好みの位置で取り付けます。
 ※本体を起こす際は、必ず二人以上で作業してください。



使用部品

J. 丸木ネジ (ST4×16mm)



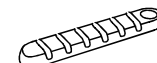
× 3

K. 結束バンド



× 3

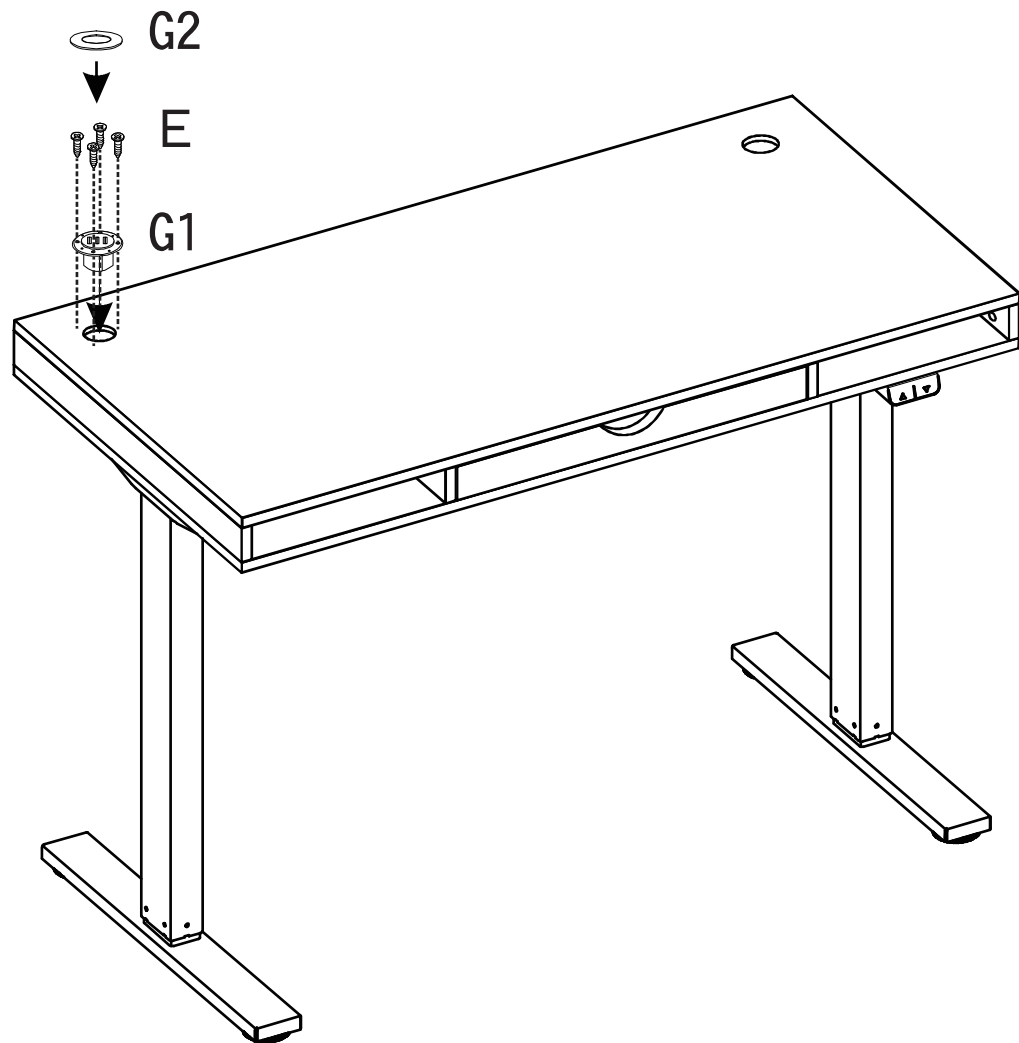
T. ケーブルホルダー



× 1

27

①天板に G1. USB ポートを E. 皿木ネジ (短) で固定し、その上に G2. USB ポートカバーをかぶせます。



使用部品

E. 皿木ネジ (短) (ST3.5×14mm)



× 4

G1. USB ポート



× 1

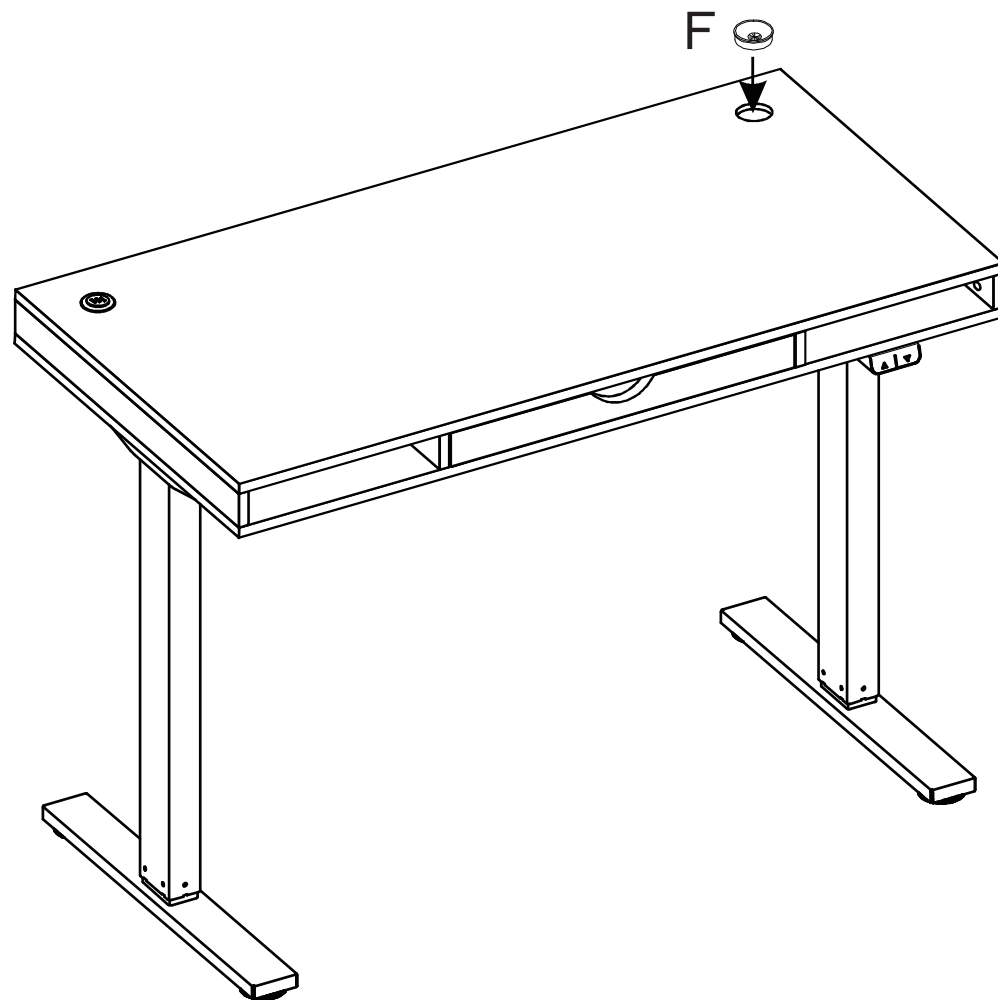
G2. USB ポートカバー



× 1

28

F. 配線穴キャップを天板にはめ込みます。
T. ケーブルホルダーをお好みの位置で取り付けます。
※気になるネジ穴には付属の O. ネジ穴隠しシールをご使用ください。



使用部品

F. 配線穴キャップ



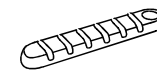
× 1

O. ネジ穴隠しシール



× 16

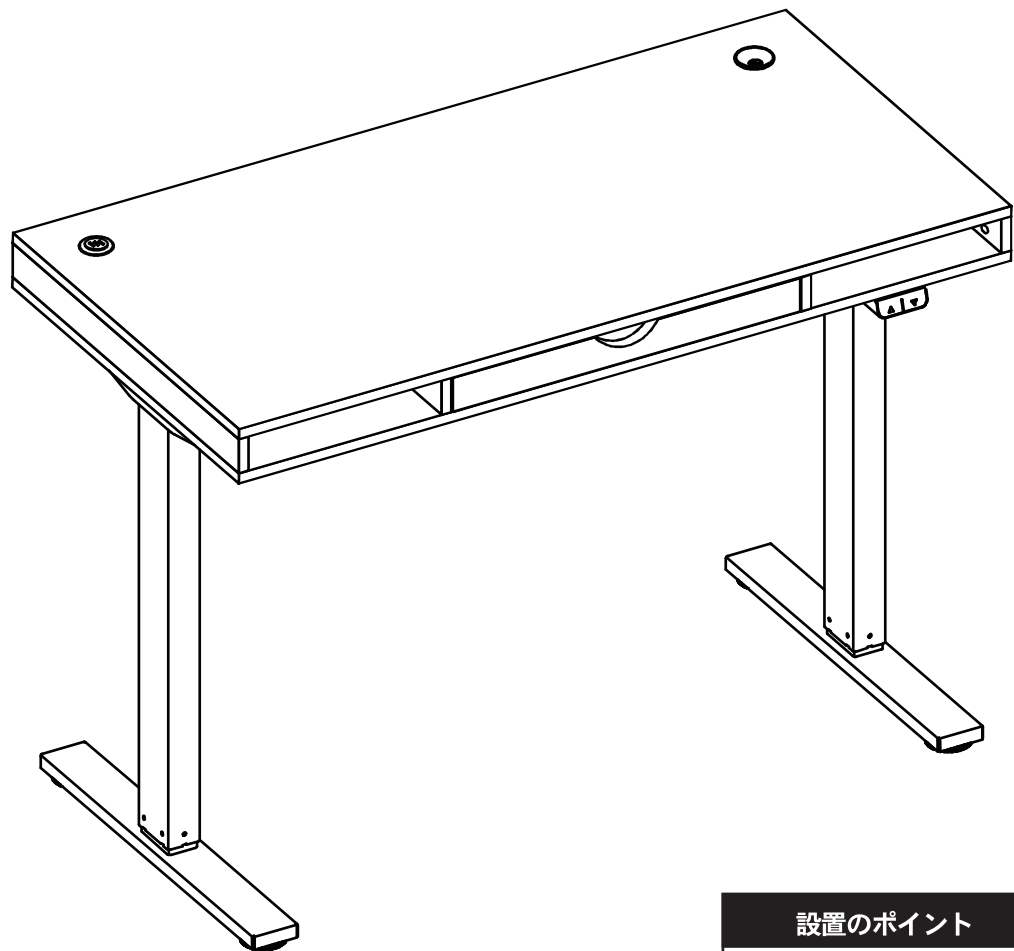
T. ケーブルホルダー



× 1

完成

最後に全てのボルトがしっかりと閉まっていることを確認したら完成です。



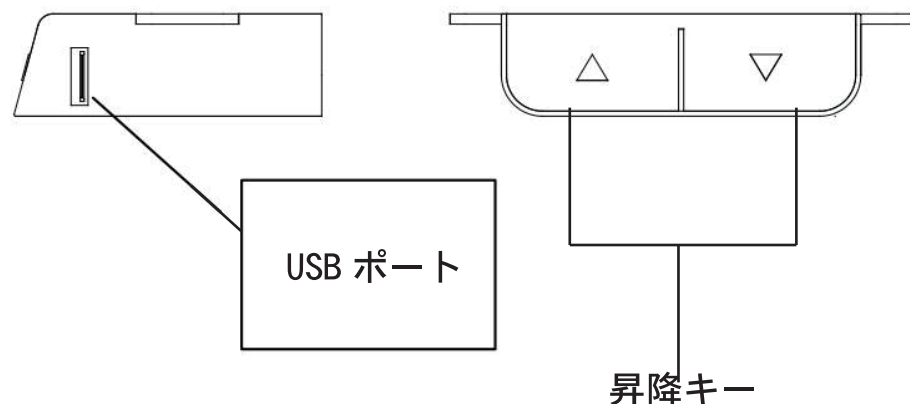
設置のポイント

アジャスターの調整方法

- ①アジャスターを全て奥まで締めてください。
- ②がたつきがある場合は、浮いている脚のみアジャスターを緩めて調整してください。



ご使用方法


■表示部・ボタンの説明




■リセット機能

動作に異常がある場合は以下の手順でリセットを行ってください。

- ①下キー  を押し、天板を最も低い位置にセットし、指を離します。
- ②再度下キー  を押し、「ピッ」と音が鳴ったらリセット完了です。

 **警告** この表記は、取扱を誤った場合、「死亡または重症を負う可能性が想定される」内容です。

 **注意** この表記は、取扱を誤った場合、「障害を負う可能性が想定される場合および物的損害のみの発生が想定される」内容です。

警告

火災や感電のおそれがあります。以下の事項を必ずお守りください。

- ・異常な音やにおいが発生した場合、すぐに電源プラグを抜いて使用を中止し、カスタマーサポート本部 (0120-130-077) までご連絡ください。
- ・指定電圧以外の電圧ではご使用しないでください。
- ・主電源を切らずに製品の取り付け、取り外しをしないでください。
- ・タコ脚配線はおやめください。
- ・電源プラグやコンセント周りのゴミや埃は定期的に取り除いてください。
- ・濡れた手で電源プラグを抜き差ししないでください。

はさまれるなどしてけがをするおそれがあります。以下の事項に十分注意してご使用ください。

- ・昇降操作をするときは天板の周囲、特に下にものがないことを確認してください。
- ・昇降操作中は周囲の人に十分注意してください。
- ・昇降操作中は脚などの可動部に絶対に触れないでください。
- ・壁面や隣り合う物から天板を 25mm 以上離してください。
- ・天板を下げているときに誤って椅子やサイドキャビネットなどに当たった場合はただちに操作を中止し、天板を上げてください。転倒や破損の恐れがあります。

注意

- ・本製品をお手入れする場合は、ベンジンやシンナーなどの揮発性有機溶剤が含まれているものは使用しないでください。
 - ・脚の伸縮部に触れないようにしてください。潤滑油が手や衣類を汚すおそれがあります。
 - ・本体を移動する場合は引きずらないでください。本体が破損することがあります。
 - ・添付の組立説明書にもとづいて、組立・設置をしてください。
 - ・操作をする場合は手を可動部からはなしてください。
 - ・可動部の隙間に手を入れないでください。
 - ・火のそばに近づけて使わないでください。火災になることがあります。
 - ・ボルトやネジがゆるんだまま使わないでください。本体が壊れる恐れがあります。
 - ・耐荷重目安を超えて物を載せないでください。倒れる恐れがあります。
- ※表示耐荷重は目安値であり、保証するものではありません。

天板耐荷重 : 約 50 kg

昇降時天板耐荷重 : 約 30 kg

引き出し耐荷重 : 約 5 kg

- ・用途以外に使用しないでください。
- ・お子様が近くにいる環境では組み立てないでください。

株式会社マナビインテリアハーツ品質保証書

お客様	ご氏名	様
	ご住所	〒
	お電話番号	
品名・品番	※お買い上げ伝票、レシートに記載	

この保証書は、本書に明記した対象商品、期間、条件をもとに、品質の保証を示すものです。保証期間内の対応および保証期間経過後の対応につきましては、保証書を添えてお買い上げ店舗まで、ご依頼くださいませ。

◆対象商品および保証期間について

1. 品質保証の対象となる商品および保証期間は、下記表の通り定めております。

商品	組立家具・小物家具・寝具 カーテン・カーペット・インテリア雑貨 時計・照明器具・電化製品 家具に付属の電気部品
保証期間	お買い上げ日より 1年間

- お買い上げ日は、レシートに記載の日付となります（オーダーカーテン、お取り寄せ商品は商品引渡し日）。お買い上げ伝票、レシートは大切に保管してくださいませ。
- 商品の不具合で交換をした後の保証期間は、初めに購入した商品の保証期間となります。
- 本保証は、商品のご購入者本人に対するものであり、譲渡することはできません。

◆保証対象外となる商品

- 衛生商品（バス・トイレ用品等）、消耗品（フレグランス・電球等）、キズや不具合を了承の上、ご購入いただいた展示現品。

◆品質保証に関する条件

- 保証期間内に、取扱説明書に従った使用状態で生じた故障や不具合について、マナビインテリアハーツが独自に調査を行い、商品自体にその原因があると判断した場合に本保証が適用されます。

2. 次のような場合は、保証期間中であっても本保証は適用されません。

- 取扱説明書で指示された以外の用途に使用したことによる故障や不具合
- 仕様の限度を超えた使用方法による故障や不具合
- お客様による誤った使い方や組み立てによる故障や不具合
- 当社以外での修理や分解・改造による故障や不具合
- 通常使用における傷・汚れ・自然摩耗（表面材の擦り切れや、ひび割れ、退色等）・消耗・経年劣化（ソファ、マットレス等のヘタリ等）・木部の変質等
- お届け後のお客様による輸送・移動・落下等による故障や不具合
- 火災・塩害・異常電圧・地震・雷・風水害・その他天災による故障や不具合
- 業務用または営業用として購入され、不特定多数または、高頻度の使用による故障や不具合
- 屋外または過度に湿度の高い場所に保管・設置していた場合
- 動植物等の外部要因による故障、汚損
- 商品の配達日またはお買い上げ日が特定できない場合
- 保証書の提示がない場合
- その他、弊社が定める除外規定によるもの

◆保証期間内に受けられる保証内容について

- 故障や不具合が生じた商品が保証の対象となる場合、弊社の判断により、無償での修理・部品交換または同一商品の交換を行います。
- 同一商品との交換の際、保証の対象となる商品が製造中止、販売中止等の理由により弊社で販売していない場合は、弊社が指定する代替商品と交換いたします。
- 修理・部品交換または商品交換に伴う、部品代や運賃等の費用はマナビインテリアハーツが負担いたします。ただし、弊社が指定する無料配送エリア以外への出張サービス、商品交換については、お客様に費用の一部をご負担して頂く場合がございます。
- 交換した部品や商品は、弊社の所有となります。
- 弊社以外の業者による修理には、弊社が了承した場合を除き適用されません。
- 当社契約業者に修理等を依頼する場合、個人情報保護法および、当社プライバシーポリシーを厳守いたします。
- 商品に瑕疵（欠陥）が無く、通常のご使用中に生じた床・壁等の周辺物への直接的または、間接的な傷・汚損等については適用されません。
- 本保証は、間接的損害、付随的損害については適用されません。
- メーカー発行の保証書がある場合は、その保証期間と本保証期間のいずれか長い期間とさせていただきます。
- 修理等の箇所、修理年月日、修理者名等、修理の内容については、弊社のアフターサービス伝票にてその処理経過を記録いたします。
- お客様が対象商品の譲渡、再販等を行った場合または、使用者の変更があった場合は、本保証は適用されません。
- 本保証は、日本国内でのみ有効です。
- 本保証によって、お客様の法律上の権利を制限されることはありませんので、保証期間終了後の修理等につきましては、お買い上げの店舗へお問い合わせくださいませ。

保証責任者：株式会社マナビインテリアハーツ


ご相談窓口：カスタマーサポート本部 〒569-0002 大阪府高槻市東上牧1丁目2-1

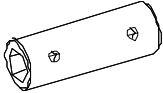
 0120-130-077 営業時間 10:00 ~ 17:00 (平日) Mail : madoguchi@manacs.com

補足説明書

工程 19 ~ 20 で使用する L. イモネジと U. ジョイントパーツは部品紛失を防ぐため、あらかじめ取り付けられた状態で梱包されています。

取り付けの際は、S. 六角レンチ（細）を使用して緩めてご使用ください。

L	 (M4×3mm) イモネジ	2	
---	---	---	--

U	 ジョイントパーツ	1	
---	---	---	--

