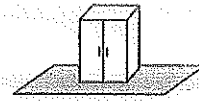
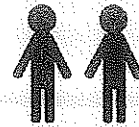


パーツチェック

組立を行う前に、以下の部品がすべて揃っているかご確認ください。



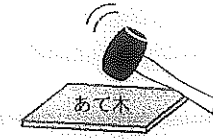
床および商品にキズが付かないように必ず敷物を敷いて作業をしてください。



2人以上で組み立てるとスムーズに作業ができます。



工具を使って組立てください。(出来ればゴムハンマー)





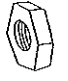
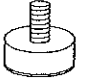
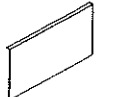


ハンマーを使用するときはあて木をしてください。



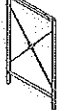
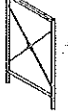
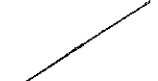



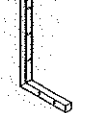


けが防止の為、手袋などをご使用ください。

【部品】

| No. | 形状 | 数量 | チェック |
|-----|---|----|------|
| A |  (M6×60mm) ボルト(最長) | 2 | |
| B |  (M6×40mm) ボルト(長) | 4 | |
| C |  (M6×30mm) ボルト(中) | 16 | |
| D |  (M6×12mm) ボルト(短) | 5 | |
| E |  (M6) ナット | 1 | |
| F |  (M8×20×10mm) アジャスター | 4 | |
| G |  パネル | 1 | |

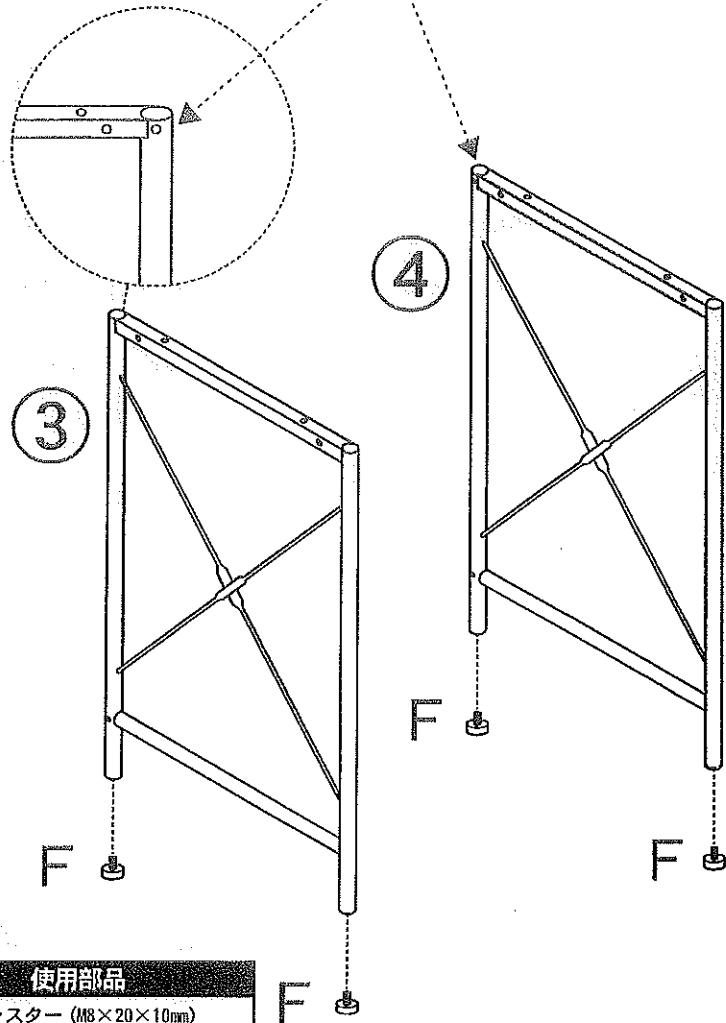
【部材】

| No. | 形状 | 数量 | チェック |
|-----|--|----|------|
| ① |  天板 | 1 | |
| ② |  バックボード | 3 | |
| ③ |  サイドフレーム(左) | 1 | |
| ④ |  サイドフレーム(右) | 1 | |
| ⑤ |  反り止めバー | 2 | |
| ⑥ |  角フレーム(短) | 1 | |
| ⑦ |  角フレーム(長) | 1 | |
| ⑧ |  丸フレーム | 1 | |
| ⑨ |  L字フレーム | 2 | |

1

③サイドフレーム（左）と④サイドフレーム（右）にF. アジャスターを奥まで差し込みます。
 ※取り付ける際はフレームの向きにご注意ください。

ネジ穴がある方を内側にして取り付けてください。



使用部品

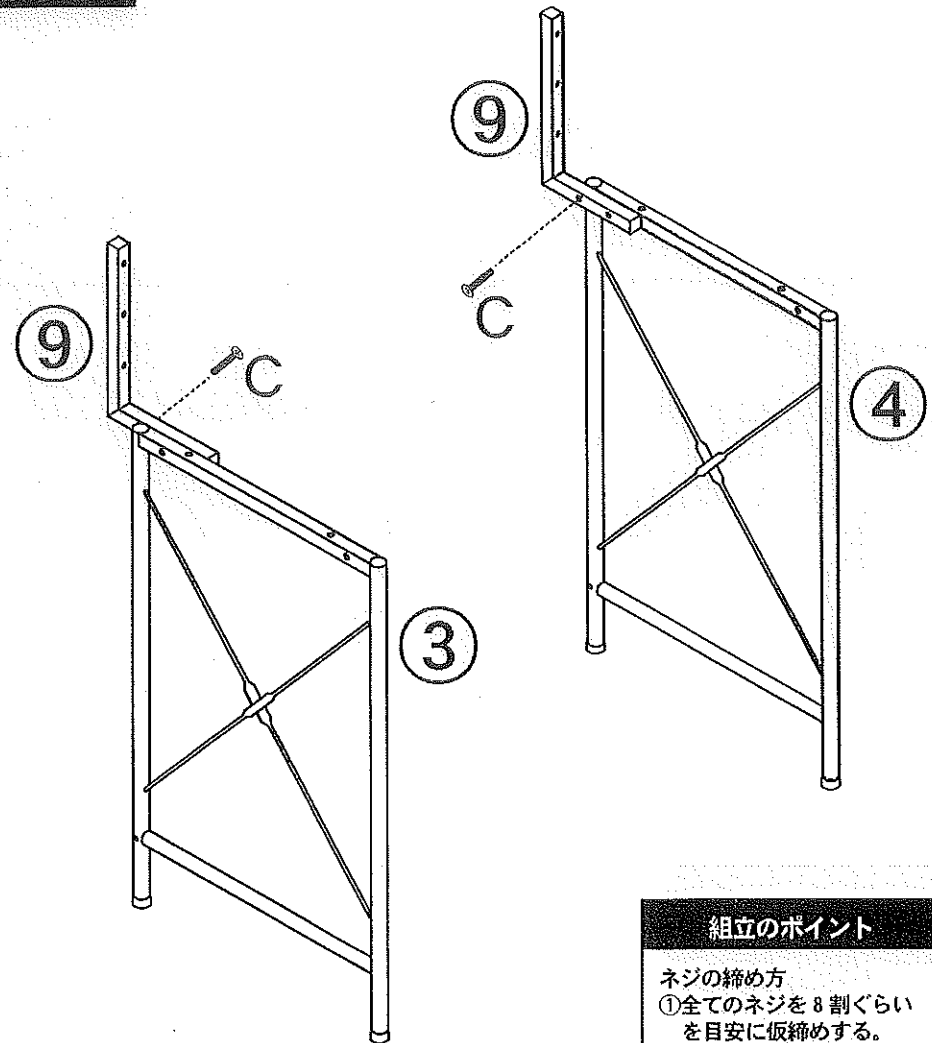
F. アジャスター (M8×20×10mm)



× 4

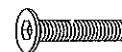
2

③サイドフレーム（左）と④サイドフレーム（右）に⑨L字フレームをC. ボルト（中）で固定します。



使用部品

C. ボルト（中）(M6×30mm)



× 4

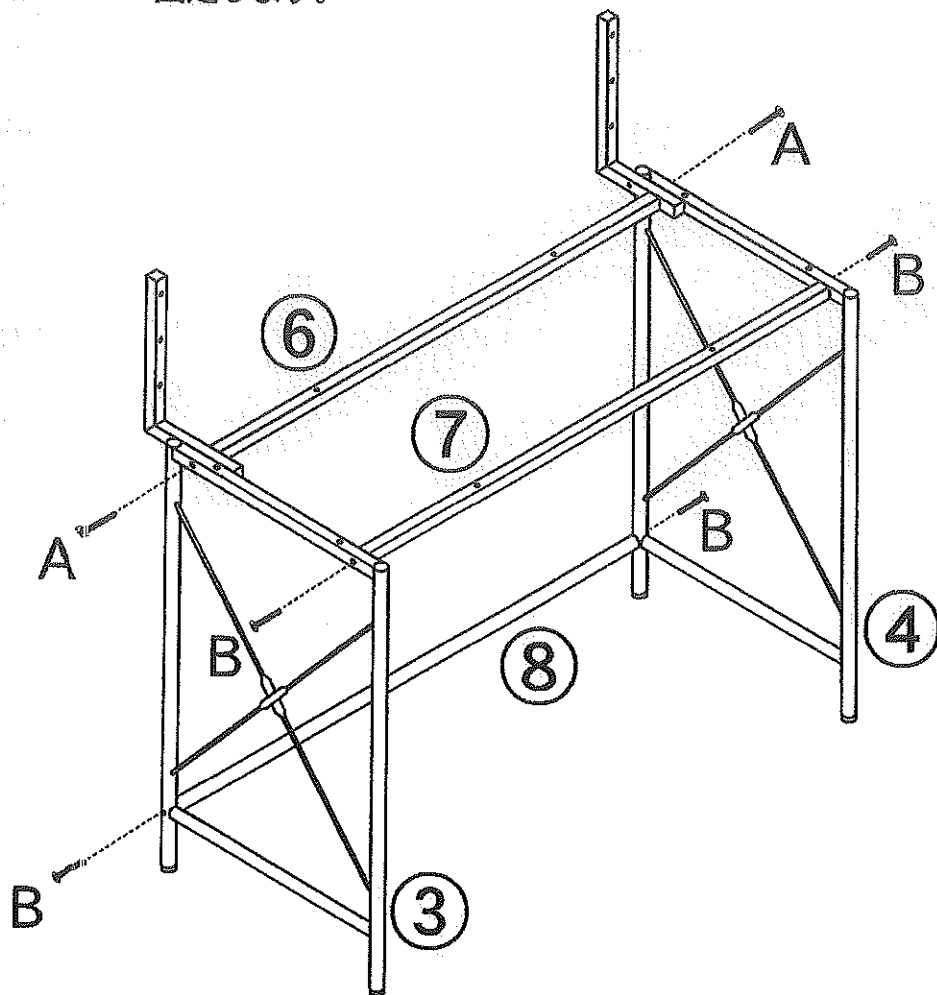
組立のポイント

ネジの締め方

- ①全てのネジを8割ぐらいを目安に仮締めする。
 - ②使用する状態にし、ふたたびしっかりと締める。
- ※最初からネジを1本ずつきつく締めると、全体のゆがみの原因になります。

3

③サイドフレーム(左)と④サイドフレーム(右)に⑥角フレーム(短)をA. ボルト(最長)で、⑦角フレーム(長)と⑧丸フレームをB. ボルト(長)で固定します。



使用部品

A. ボルト(最長)(M6×60mm)

B. ボルト(長)(M6×40mm)



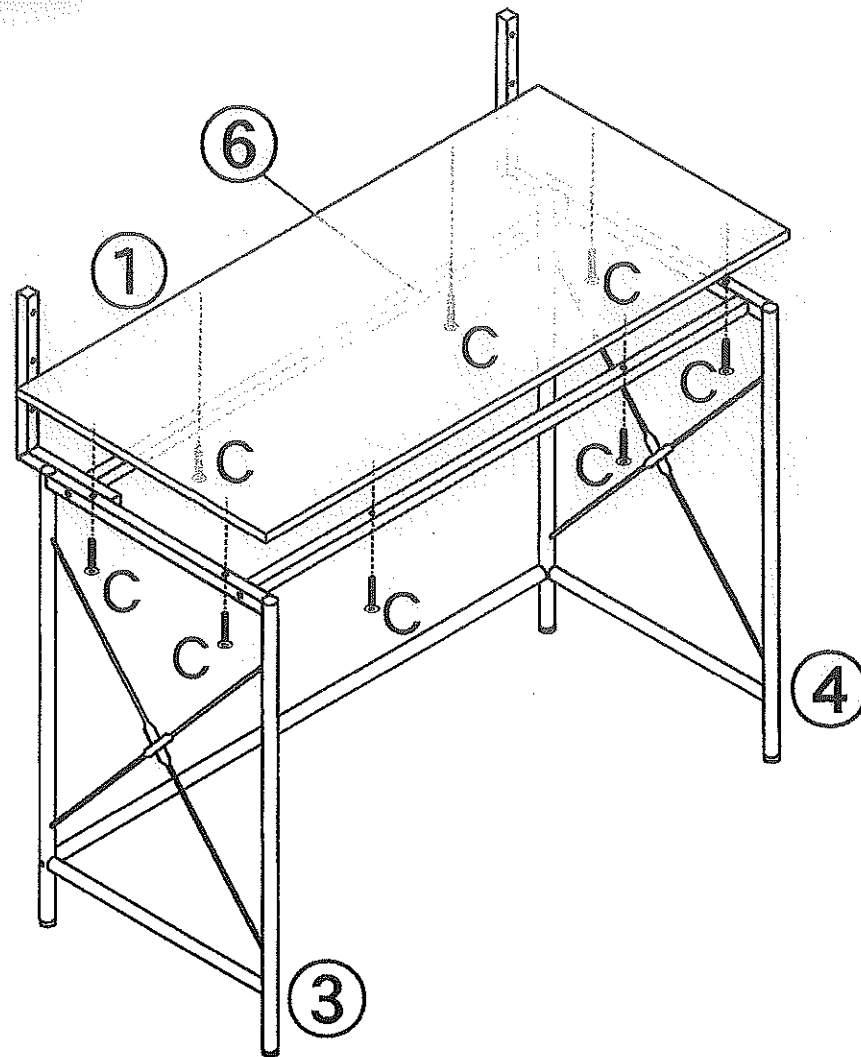
× 2



× 4

4

③サイドフレーム(左)、④サイドフレーム(右)、⑥角フレーム(短)に①天板をC. ボルト(中)で固定します。



使用部品

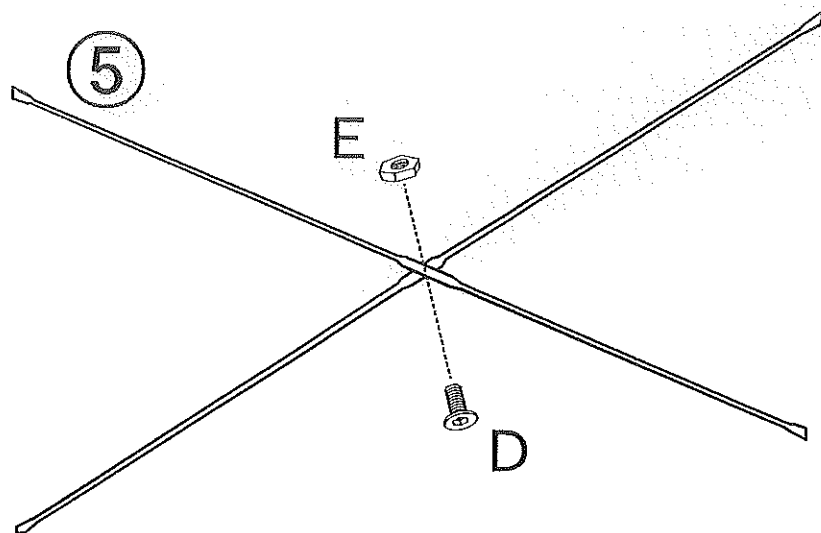
C. ボルト(中)(M6×30mm)



× 8

5

⑤反り止めバーが交差する箇所をD. ボルト（短）とE. ナットで固定します。



使用部品

D. ボルト（短）(M6×12mm)



× 1

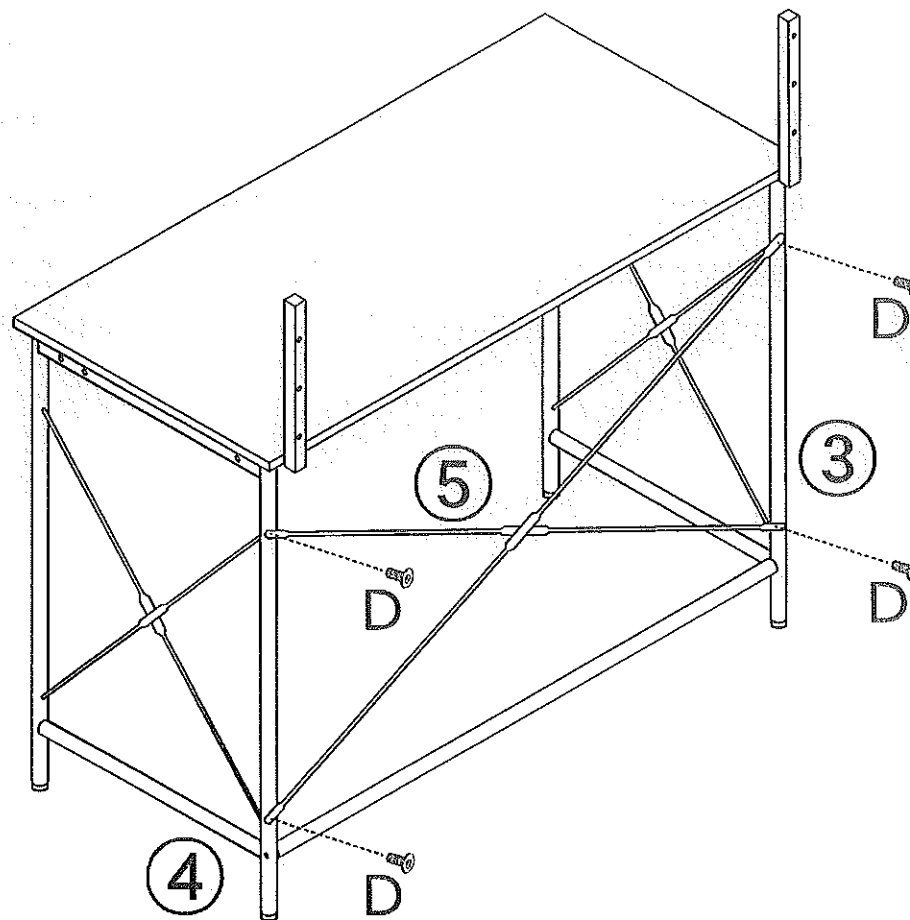
E. ナット (M6)



× 1

6

③サイドフレーム（左）と④サイドフレーム（右）に⑤反り止めバーをD. ボルト（短）で固定します。



使用部品

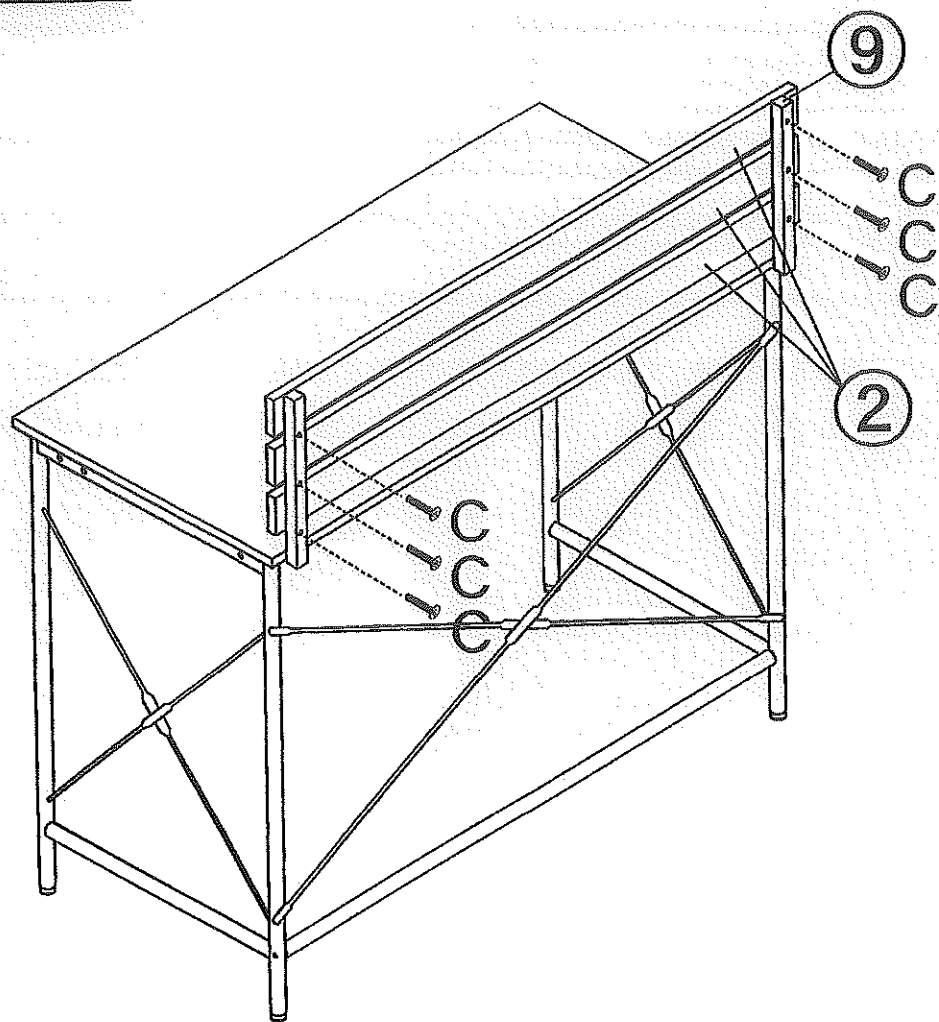
D. ボルト（短）(M6×12mm)



× 4

7

⑨L字フレームに②バックボードをC. ボルト (中) で固定します。



使用部品

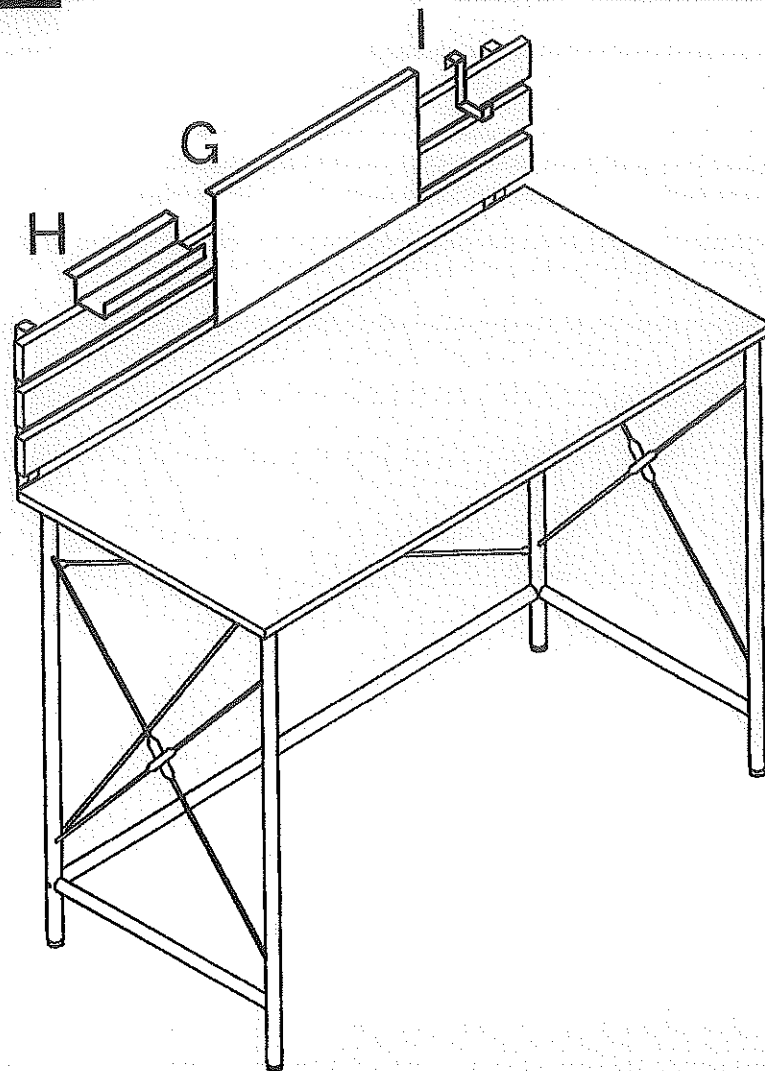
C. ボルト (中) (M6×30mm)



× 6

8

G. パネルとH. トレイとI. フックをお好みの位置に引っ掛けます。



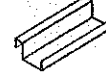
使用部品

G. パネル



× 1

H. トレイ



× 1

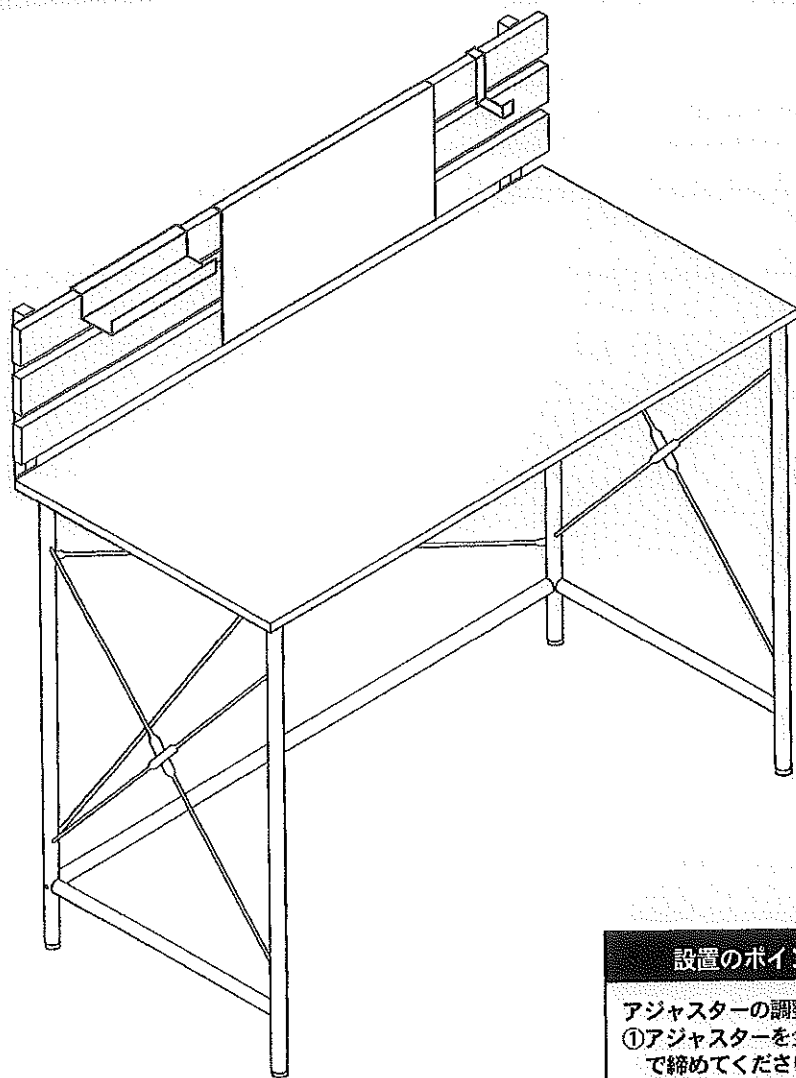
I. フック



× 1

完成

ネジの緩みや、ぐらつきがないか確認してから
ご使用ください。



設置のポイント

- アジャスターの調整方法
- ①アジャスターを全て奥まで締めてください。
 - ②がたつきがある場合は、浮いている脚のみアジャスターを緩めて調整してください。