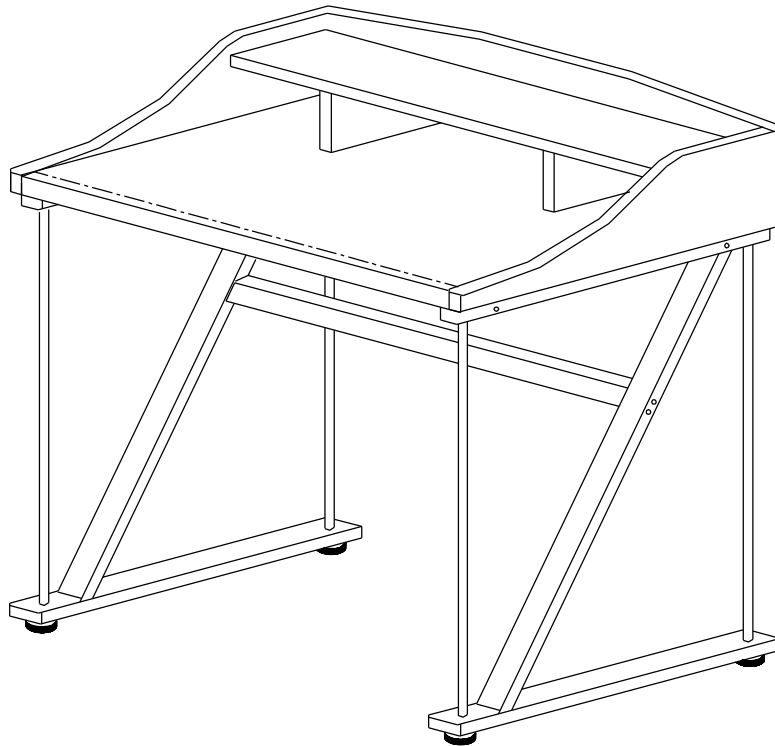


組立説明書 リーガル レザーデスク(OA-973)

【完成図】



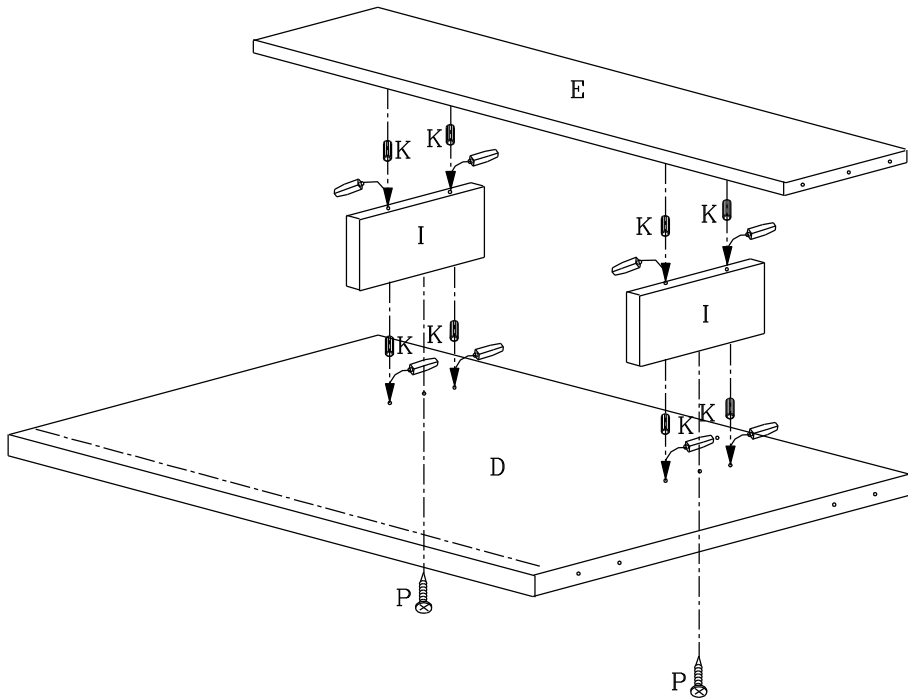
■ 部品図 (部品が全て揃っているかをご確認下さい)

<p>A 脚</p> <p>x2</p>	<p>B 補強パイプ</p> <p>x1</p>	<p>C 天板下パイプ</p> <p>x2</p>	<p>D 天板</p> <p>x1</p>	
	<p>E 棚</p> <p>x1</p>	<p>F 背板</p> <p>x1</p>	<p>G 側板(右)</p> <p>x1</p>	
<p>H 側板(左)</p> <p>x1</p>	<p>I 仕切り板</p> <p>x2</p>	<p>J アジャスター</p> <p>x4</p>	<p>K ダボ</p> <p>x24</p>	<p>L シャフト</p> <p>x6</p>
<p>M 円盤金具</p> <p>x6</p>	<p>N ボルト(長) 64mm</p> <p>x8</p>	<p>O ボルト(短) 32mm</p> <p>x4</p>	<p>P 木ネジ</p> <p>x4</p>	<p>Q ボンド</p> <p>六角レンチ(+ドライバー)</p>

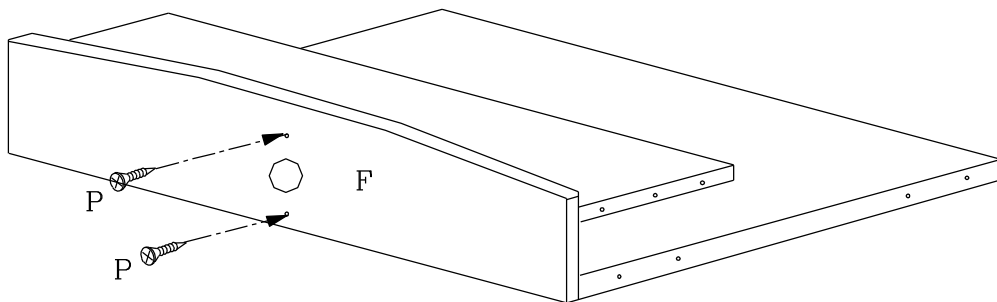
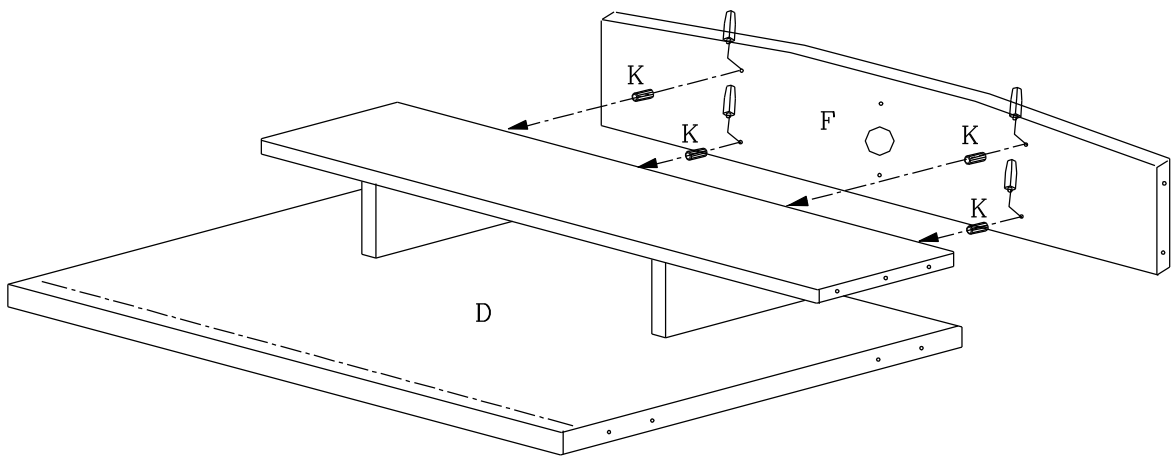
■組立手順（周囲の安全を確保し、2人以上で組み立てて下さい）

1

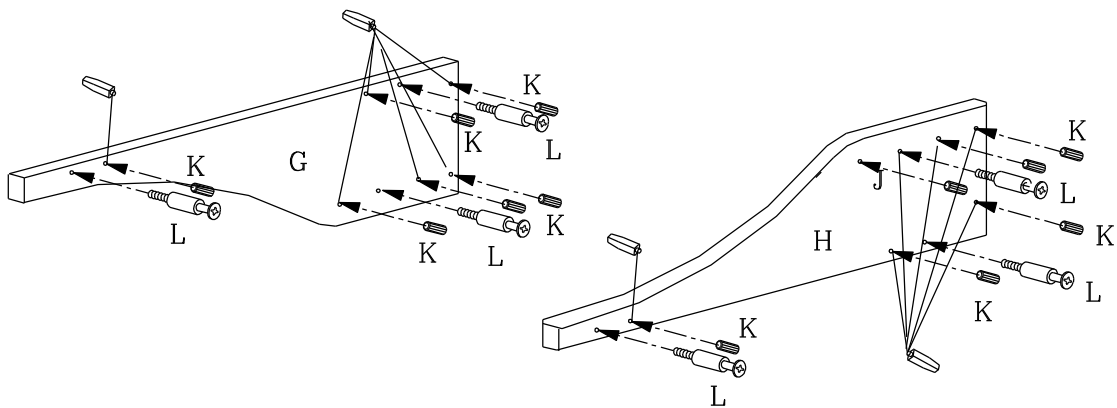
各ボルトは一旦仮止めし、その後 全てのボルトを本締めして下さい。



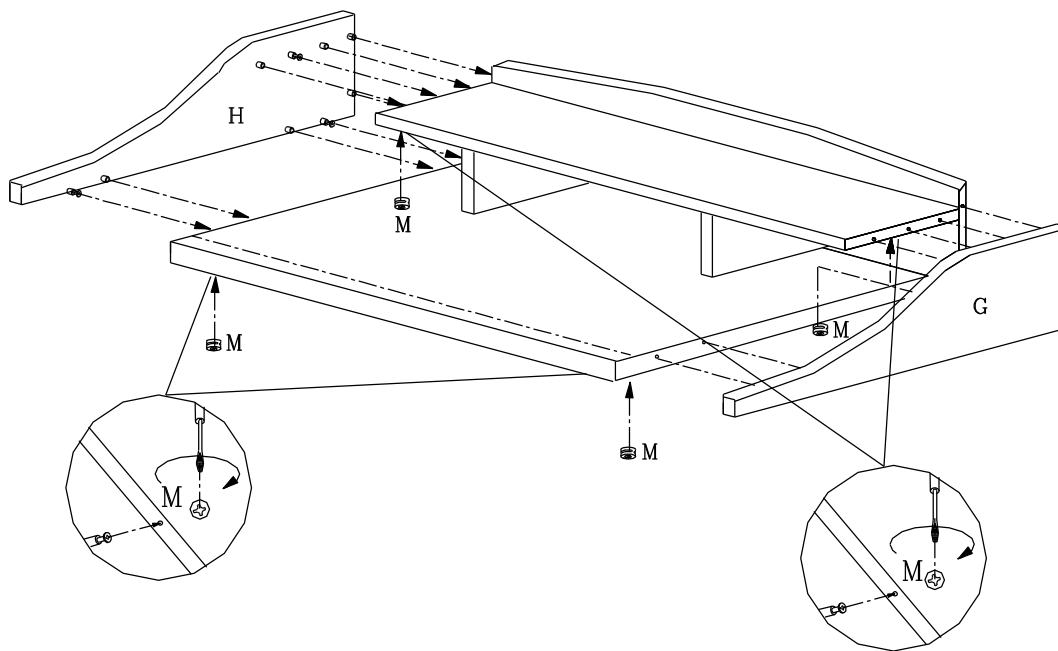
K ダボはボンドを使用して下さい。



K ダボはボンドを使用して下さい。

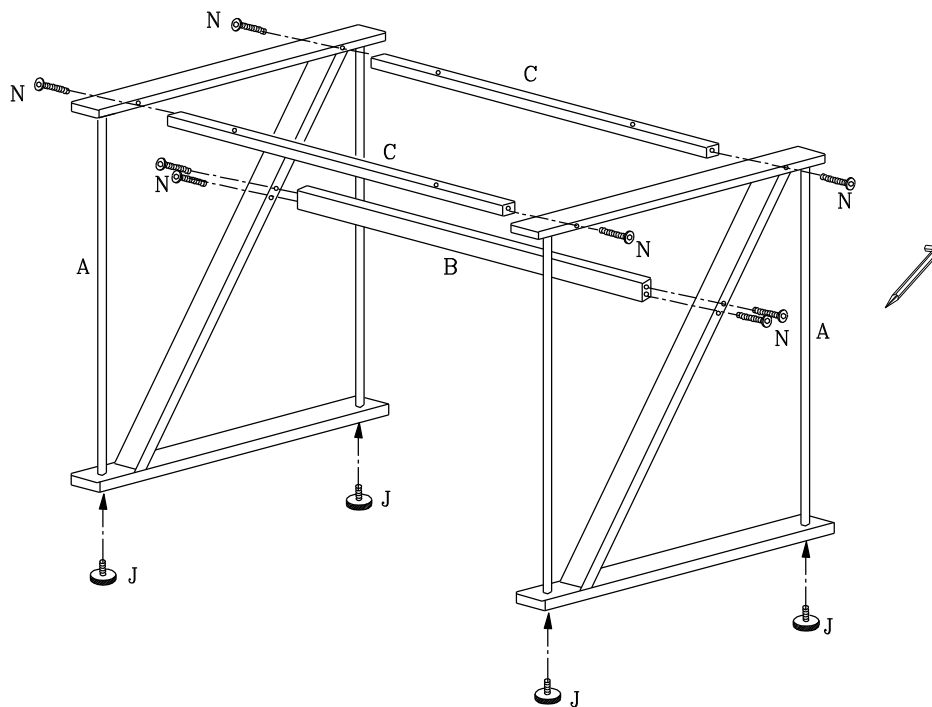


各ボルトは一旦仮止めし、その後 全てを締めして下さい。

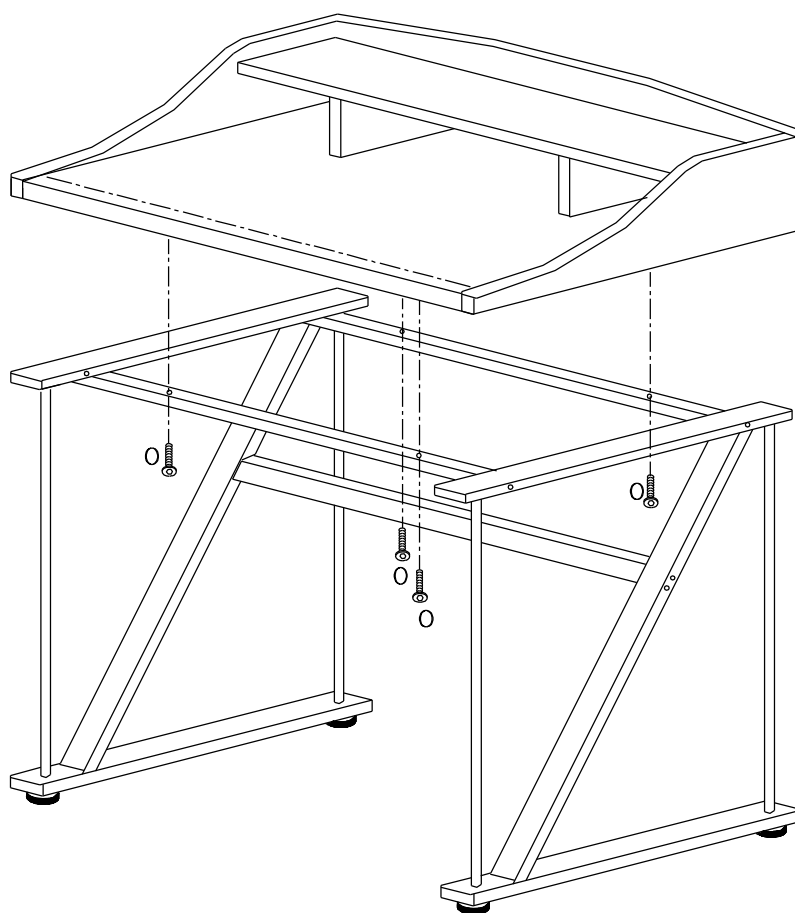


M 円盤金具をしようする時は Q 六角レンチの先端が+ドライバーになっております。

3



各ボルトは一旦仮止めし、その後 全てのボルトを本締めして下さい。



床に傷が入らないようにラグ等を敷いてのご使用をお勧めします。
床面とのガタツキは脚部下のアジャスターで調整して下さい。