




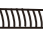

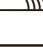


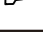


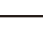

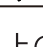
# 60幅 ハイタイプ ファブリックチェスト ブレイクスルー

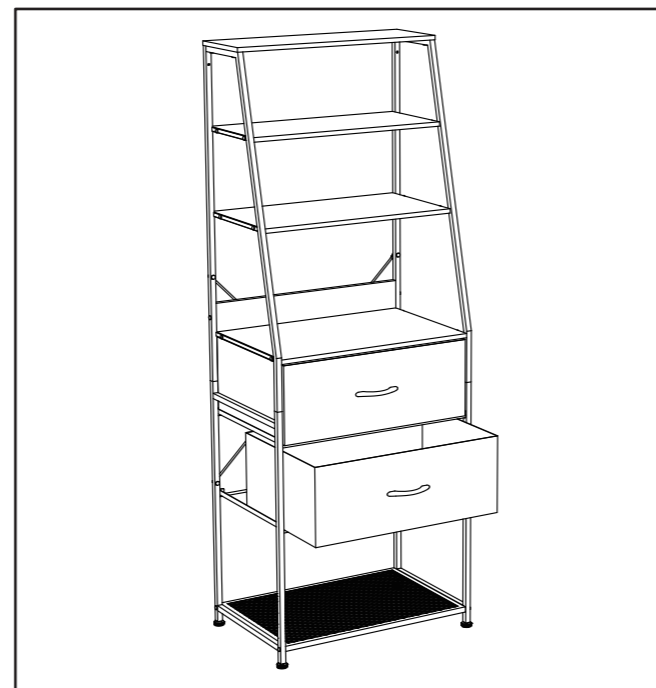
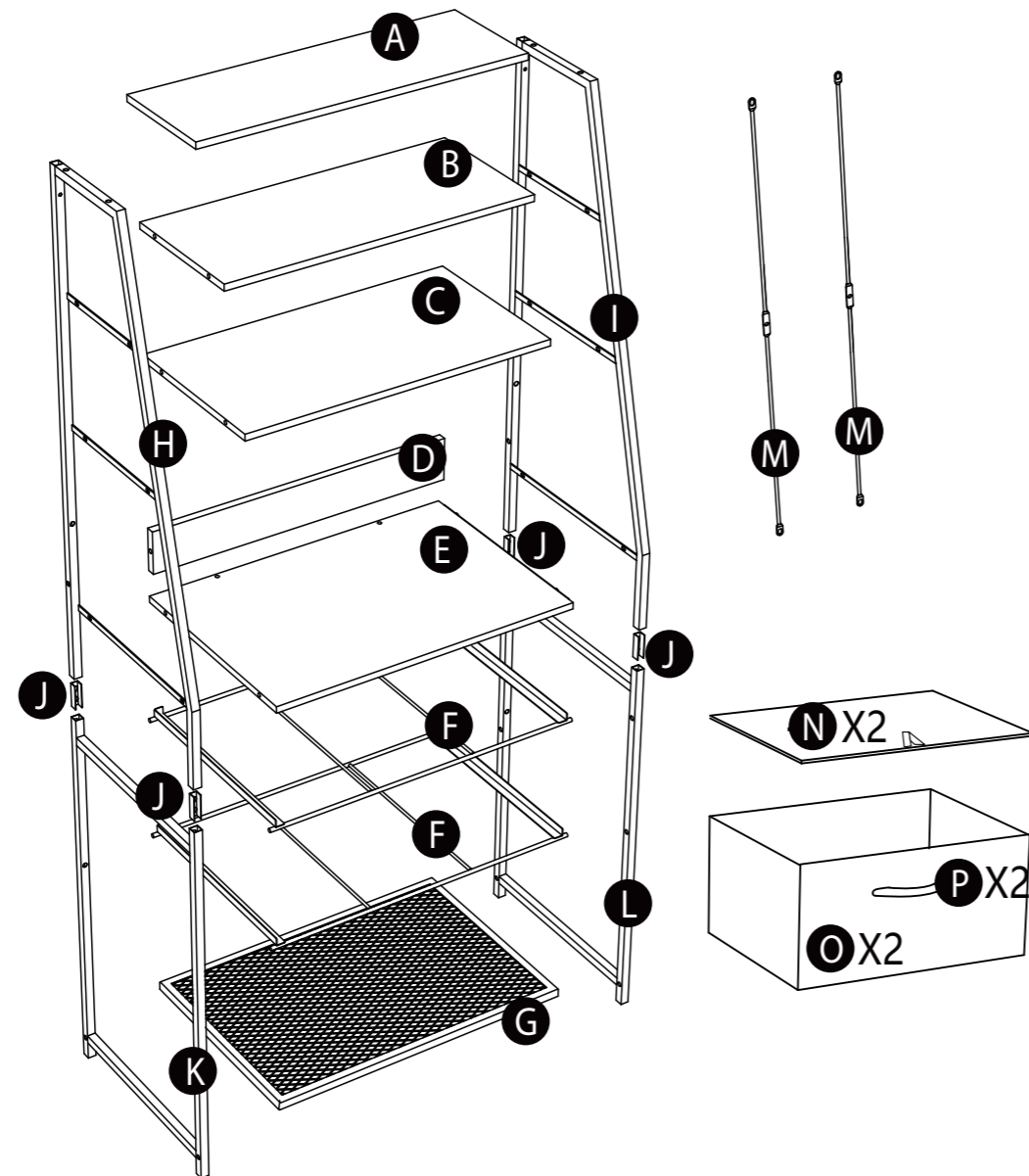
## 【取扱説明書】

この度は当製品をお買い上げ頂き誠にありがとうございます。  
本製品を組み立てる前に必ず組立方法を参照の上、  
正しく組み立てて、ご使用ください。

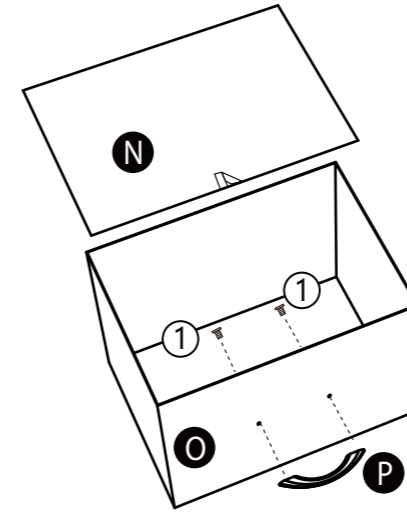
## 【組立方法】

床及び商品にキズが付かないように、必ず敷物などを敷いて  
作業を行ってください。  
組立を行う前に、以下の部品が全て揃っているかご確認ください。

①		4個
②		8個
③		4個
④		8個
⑤		12個
⑥		4個
⑦		2個
⑧		2個
⑨		5個
⑩		1個
⑪		4個
⑫		1個
⑬		1個
J		4個

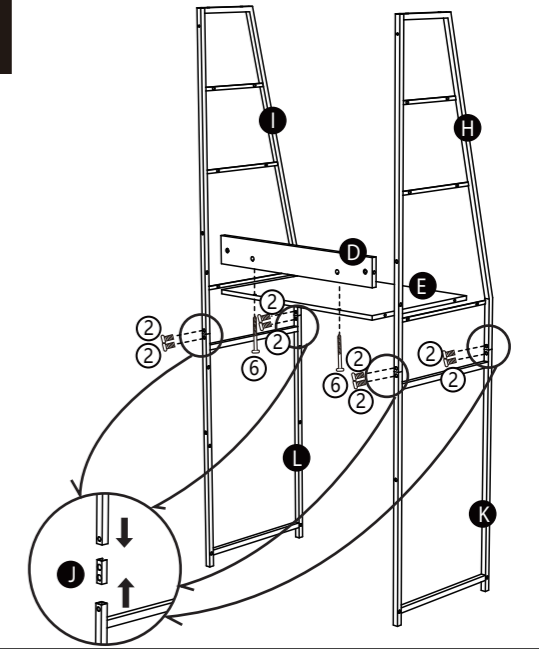


**1** 2セット組み立てる。



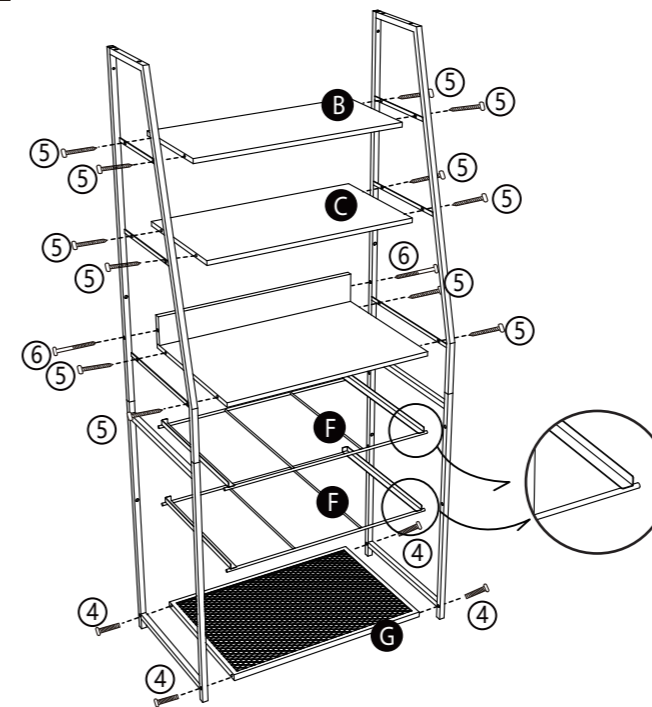
①  4個 ⑫  1個

**2**



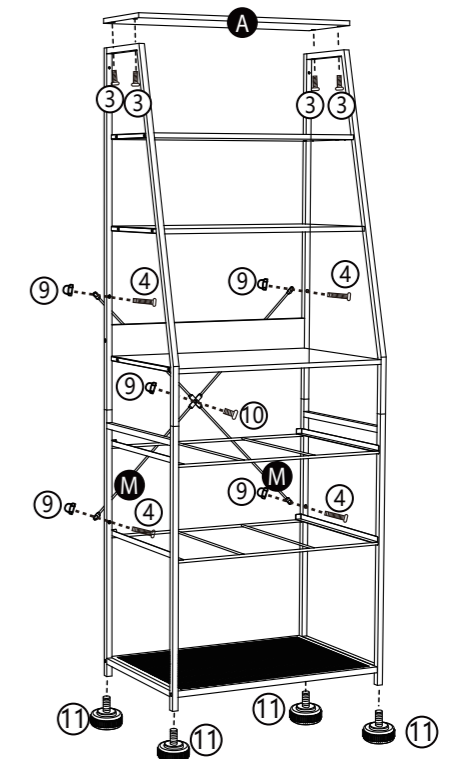
②  8個 ⑥  2個 ⑫  1個 J  4個

**3** ネジは8割ぐらいを目安に仮止めする。  
使用する状態にして、しっかり締める。



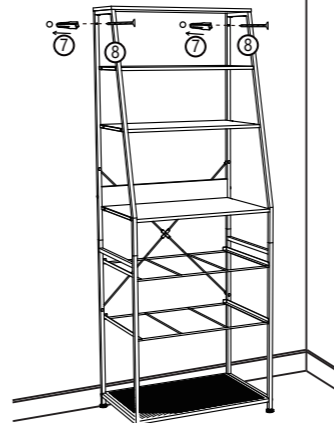
④  4個 ⑤  12個 ⑥  2個 ⑫  1個

**4** ネジは8割ぐらいを目安に仮止めする。  
使用する状態にして、しっかり締める。



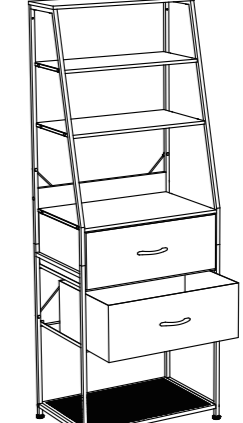
⑩  1個  
③  4個  
④  4個  
⑨  5個  
⑪  4個  
⑫  1個  
⑬  1個

**5** ⑦の部品を壁に取り付けて、本体を固定  
できます。



⑦  2個 ⑧  2個 ⑫  1個

**6** 引き出しを入れて完成です。



ガタつく場合は、高さ調節脚でレベルを合わせてください。

## 【設置上/使用上の注意】

- 床の平らな場所に、水平になるように設置して下さい。(ガタつき、転倒、変形の原因になります。)
- 高温や多湿の場所での設置は避けて下さい。(カビ、ワレ、変形の原因になります。)
- 直射日光の当たる場所、暖房器具の近くには設置しないで下さい。(火災や商品の变形、変色、その原因になります。)
- ビニール製壁紙やクッションフロアの場合、塗装表面部分が直接触れるような設置は避けて下さい。(塗装表面部分と化学変化を起こし、色移りすることがあります。)
- フローリング等、キズの付きやすい床面は、敷物を使用して下さい。
- 製品の上にとったり、飛び跳ねないで下さい。
- 脚、ネジ、金具類は、時々グラつきがないか、点検して下さい。(ケガや破損の原因になります。)
- 商品に強い衝撃を与えないで下さい。
- 安全のために、破損や変形した商品のご使用は止めて下さい。
- ネジは定期的に点検し、緩んでいる場合はしっかり締めて下さい。
- 汚れを拭き取る為に、除光液やシンナーを使用しないで下さい。塗装面が溶けることがあります。

## 【品質表示】

品名：60幅 ハイタイプ ファブリックチェスト ブレイクスルー  
サイズ：幅60×奥行39×高さ164cm  
材質：本体/スチール・プリント紙化粧繊維版  
引出/不織布・プリント紙化粧繊維版  
原産国：中国  
販売元：株式会社 マナベインテリアハーツ  
大阪府高槻市東上牧1-2-1