

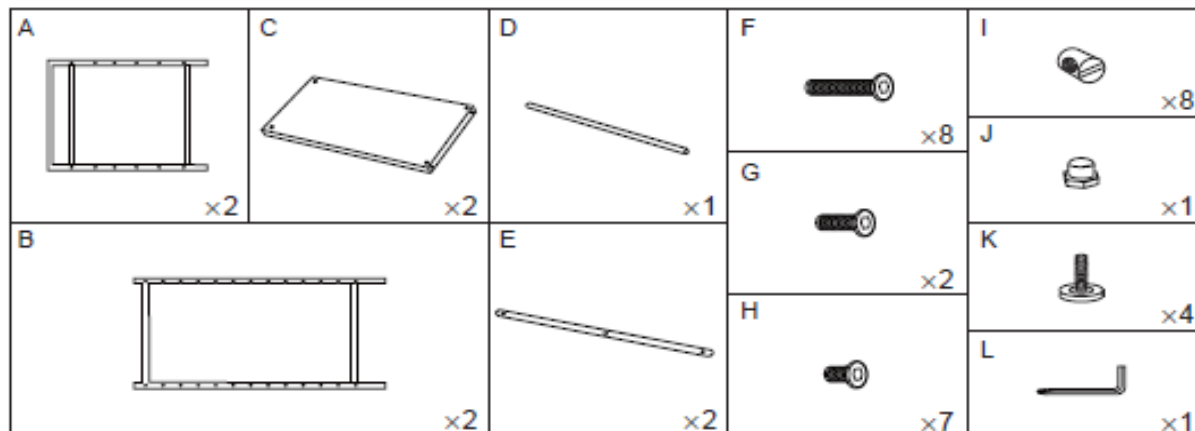
# W84 システムハンガーラック アドオン

サイズ：幅84×奥行30×高さ158cm

## 組み立てのポイント

### ネジの締め方

- ①すべてのネジを8割ぐらいを目安に仮締める。
  - ②使用する状態にして、天板をおさえながらしっかりと締める。
- ※最初からネジを1本ずつきつく締めると、全体の歪みの原因になります。



**1** AとBは側面に穴がある方をそろえてください。

