

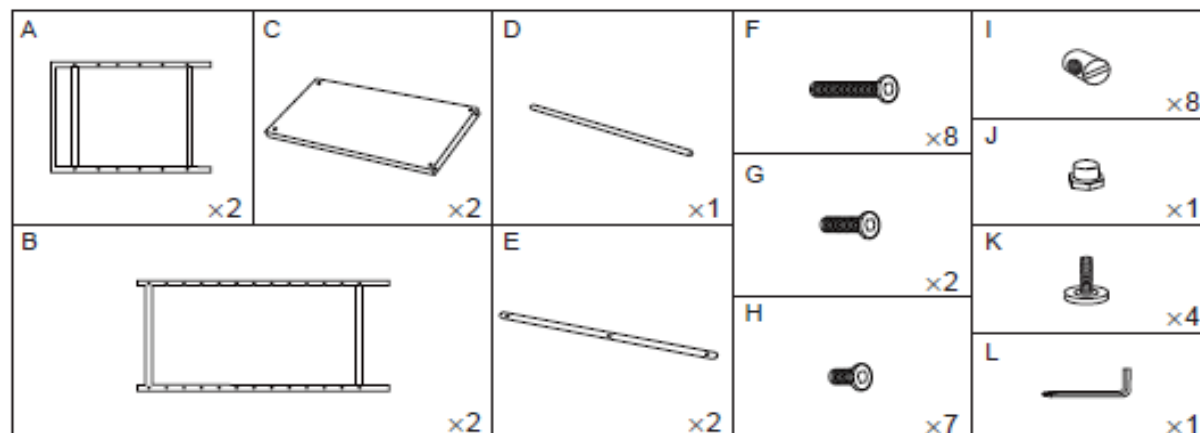
W64 システムハンガーラック アドオン

サイズ：幅64×奥行30×高さ158cm

組み立てのポイント

ネジの締め方

- ①すべてのネジを8割ぐらいを目安に仮締める。
 - ②使用する状態にして、天板をおさえながらしっかりと締める。
- ※最初からネジを1本ずつきつく締めると、全体の歪みの原因になります。



1 AとBは側面に穴がある方をそろえてください。

