

トレイチェスト
ペスカレージ製品名 **PSR-1080HBK-00**

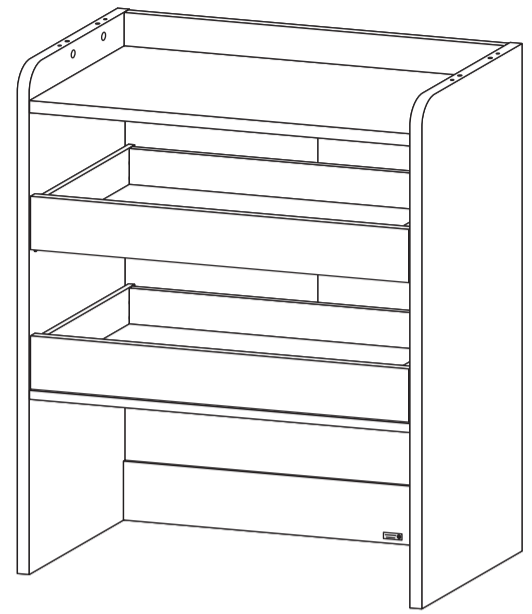
この度は、お買上げいただきありがとうございます。
この説明書はお使いになる方が、いつでも見られるよう大切に保管してください。

この説明書には、製品を正確に組立て、末永くご愛用していただくための情報が記されています。本書の指示通り組立て、ご使用ください。

天板 耐荷重
10kg

引出 耐荷重
7kg

上記の範囲内でご使用ください。



資源有効活用商品

環境保護活動の一環として、目立たない箇所や見えない部分に、製造段階で出る端材を活用し、資源のムダの軽減を推進しています。強度には影響ありませんので安心してお使いいただけます。お客様には主旨をご理解いただきますようお願い申し上げます。



《組立て前に下記注意事項を必ずお読みください》

—— 不用意・不適切な組立ては事故につながるおそれがあります ——

- 工具等の取り扱いには十分ご注意ください。
- プラスドライバーの先端 十字は、ネジの十字と合ったもの《規格：#2》をご使用ください。
- 組立ての際は、製品部材・部品の角でのケガや、床・壁など、室内をキズつけないようご注意ください。
- 組立ての際は、お子さまに注意し広い場所でおこなってください。
- 組立て手順に従って部材の取付け、ネジ締めなどを確実にこなしてください。
組立て手順が違くと組立てられない場合があります。
また、部材の取付け、ネジ締めなどが不十分ですと使用中に製品が破損しケガをするおそれがあります。
- ネジ締めが固い場合には、家庭用のロウや石けんをネジに塗ると入りやすくなります。
- 接着剤を使用して固定する部材は、作業を途中で放置すると、隙間や、ゆがみが発生しても修正できなくなる場合があります。
組立て方などに疑問がありましたら、すぐにご連絡いただくか、連絡できない状況の場合は部材が固定されないように、一旦取り外してからお問い合わせください。

⊗ 組立てに必要な工具です。ご用意ください。

握り手が太く
(径3cm以上を推奨)
、力の掛け易い
ものを使用し
てください

プラスドライバー

直接
たたかず
古雑誌等を
あててネ!

ハンマー

電動工具を
使用する
場合の注意

電動ドライバーは締め付けトルクを弱く設定し、様子を見ながら調節してご使用ください。インパクトドライバーは部品や部材を破壊するおそれがありますので使用しないでください。



電動ドライバー



インパクトドライバー

PARTS CHECK

最初に必要な部品・部材がそろっているかご確認ください。

部/品

下記表の区分けごとに
まとめて梱包しています。

かたち	なまえ	数
-----	-----	---

【部品袋】

	組立ネジ	12
	木ダボ	4
	スライドレール取付ネジ	8
	カムボルト	1
	カムロック	1
	カバーキャップ	4
	キャップ大	4
	キャップ小	4
	免震補助バンドセット	1
	背板ストッパーセット (ストッパー+固定ネジ)	4
	接着剤	1

【部品袋】

	スライドレールセット	2
--	------------	---

【取扱・組立説明書袋】

	ビス穴シール	12
	品質表示シール	1
	シライロゴシール	1



お問い合わせ

●製品には万全を期しておりますが、万一不都合な点がございましたら

お手元にこの説明書をご用意の上、

☎0120-22-1378 までお寄せください。

受付時間/9:00~17:00(土・日・祝祭日・年末年始・夏季休業中は除く)

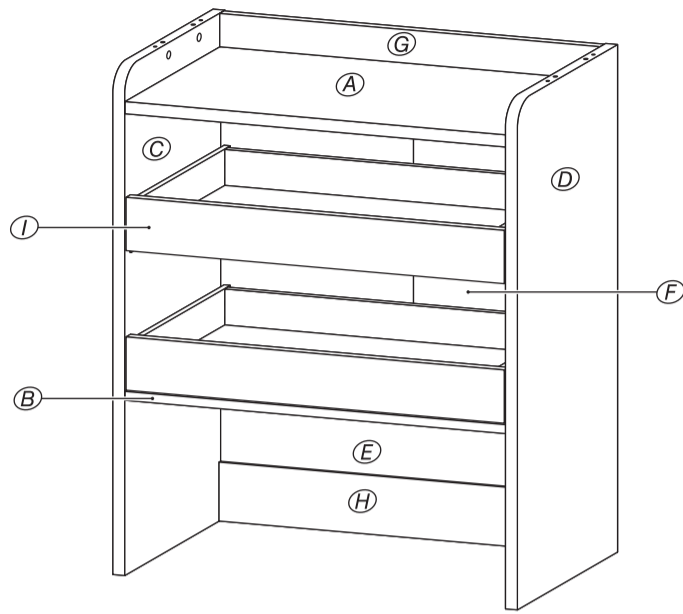
株式会社 白井産業 / 藤枝DC

〒426-0053 静岡県藤枝市善左衛門1471-2

https://www.shirai-s.co.jp/ E-mail:sri@shirai-s.co.jp

弊社 HP で商品紹介や
組立てのポイント
などを紹介しています。



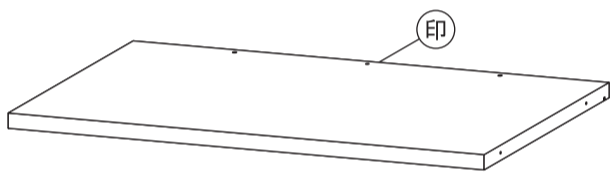


PARTS CHECK

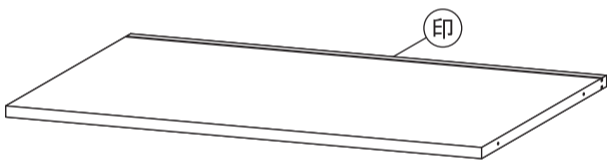
最初に必要な部品・部材がそろっているかご確認ください。

部材

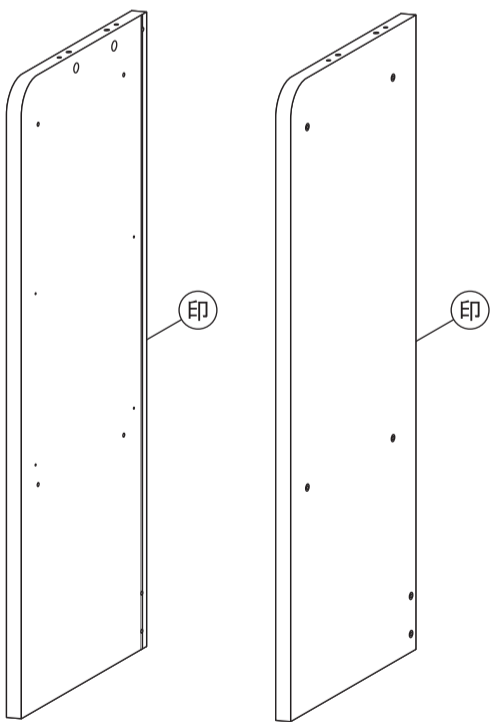
印には、部材名称またはアルファベットが印刷されています。



① 天板

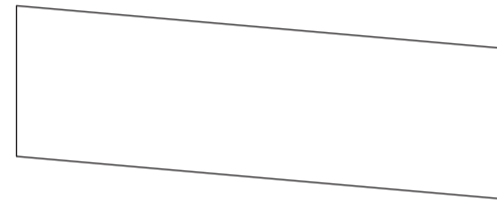


② 中棚

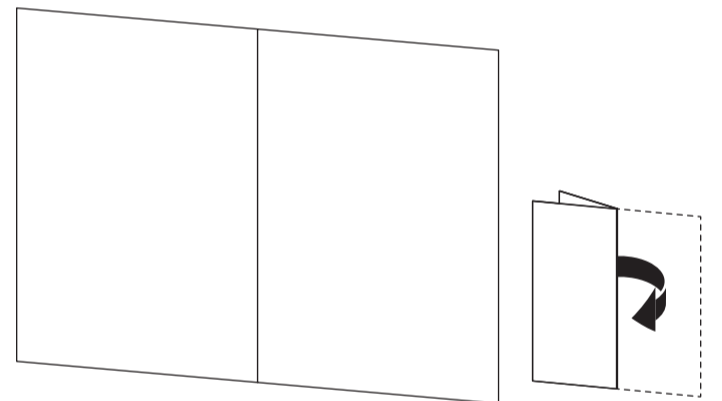


③ 左側板

④ 右側板



⑤ 背板①



⑥ 背板②

※中央でテープ留めになっています。

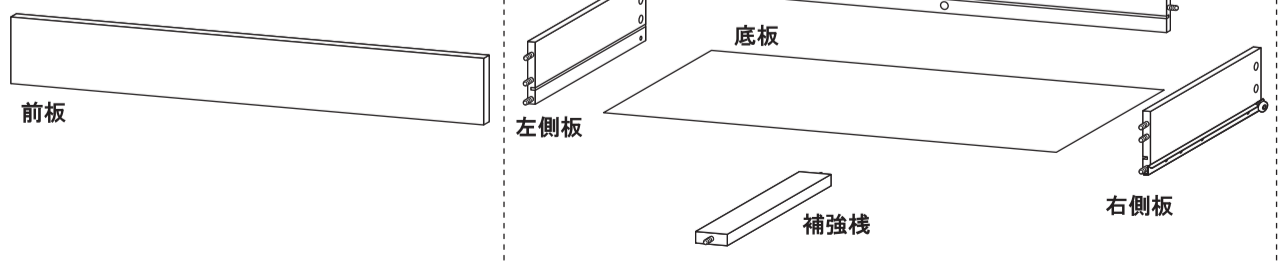


⑦ カマチ①



⑧ 背板カマチ

⑨ 引出セット×2



安全上の注意（必ずお守りください）


お使いになる人や他の人への危害、財産への損害を未然に防止するため、必ずお守りいただくことを、説明しています。

— 不用意・不適切な組立て、および、誤った使い方をしたとき生じる危害や損害の程度を次の表示で区分し、説明しています。 —

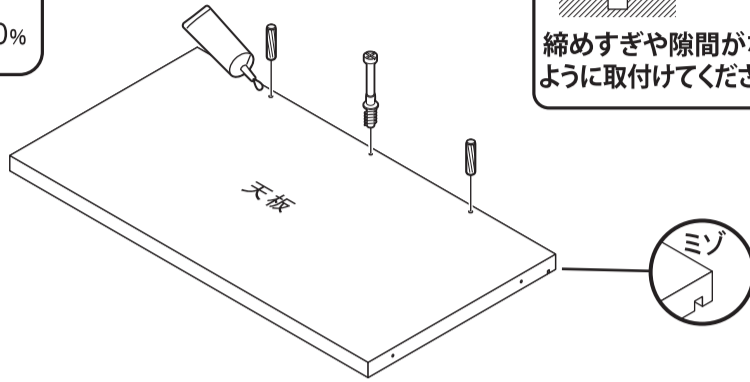
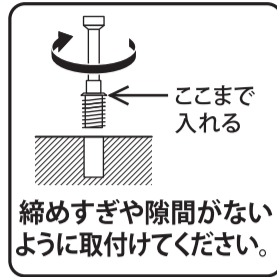
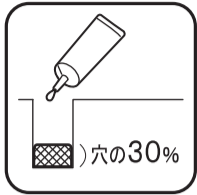
表示の説明	 警告 この表示の内容を無視して、不用意、不適切な組立て、および、誤った使い方をすると、人が死亡または、重傷を負う可能性が想定される内容を示しています。	 注意 この表示の内容を無視して、不用意、不適切な組立て、および、誤った使い方をすると、人が傷害を負う可能性が想定される内容および物的損害のみの発生が想定される内容を示しています。
設置方法 設置環境 に関する 警告・注意 事項	<ul style="list-style-type: none"> ● 必ず室内で使用し、水がかかるような場所では使用しないでください。家具の強度が保てず、家具が壊れてケガをするおそれがあります。 ● 家具はガタツキのないよう、水平を保つように置いてください。床に傾斜や段差のある不安定な場所への設置は、扉の開閉や引出しの出し入れがスムーズでなかったり、イスの強度が落ちるなど、家具が故障する原因となったり、倒れてケガをするおそれがあります。 ● 地震などで家具が倒れないように室内の壁、床、天井などに固定用金具で固定するなどしてください。固定できない場合は、家具の置き場所や置き方を注意してください。また、背の高い家具の上には物を置かないでください。転倒や落下によりケガをすることがあります。 ● 二段重ね、三段重ねの家具で、連結金具が付属されている製品は、上下段を連結金具でしっかり留めてください。また、横に連結する家具も連結金具でしっかり留めてください。倒れてケガをすることがあります。 ● 火のそばに近づけて設置しないでください。火災の原因になります。 	<ul style="list-style-type: none"> ● 開梱時は、梱包内にニオイがこもっている場合があります。窓を開けるなど、お部屋の通気性を確保してから、開梱、組立を行ってください。 ● 直射日光や冷暖房機の強風などが直接当たらないようにしてください。家具の変色、そり、ヒビ割れ、ゆがみの原因となります。 ● 高温・多湿の部屋で空気が滞留したままの状態では、湿気などでカビやダニが発生しやすくなりますので、健康を害さないように家具の裏側にも空気が流れるように壁から少し離したり、部屋の換気をしてください。
使用方法 取り扱い に関する 警告・注意 事項	<ul style="list-style-type: none"> ● 表示耐荷重以上の物を家具に置かないでください。 ● 家具の上に立ったり、とんだり、踏み台代わりに使ったり、不安定な姿勢で腰掛けたりしないでください。家具が壊れる原因となります。また、安定をくずし倒れてケガをするおそれがあります。 ● 引出しや引手の上に乗ったり、扉などにぶら下がったり、無理な力で引っ張ったりしないでください。また、扉や引出しを同時にいくつも開けたり、引き出したりしないでください。重心が前に移り転倒するなどしてケガをするおそれがあります。 ● 可動部のある家具は、その操作で手を挟んだりしないように十分注意してください。ケガをするおそれがあります。 ● 電気製品などを収納する場合は、十分隙間をあけて通気性を良くしてご使用ください。電気製品の故障や火災の原因になります。 ● 分解や不当な修理、改造をしないでください。破損やケガをすることがあります。 	<ul style="list-style-type: none"> ● 家具を移動するときは、収納物を入れたままや、ガラスをはめたまま移動させないでください。また、床の上を押したり、引きずったりせずに2人以上で持ち上げるなどして運んでください。床をキズつけたり、収納物やガラスの落下によりケガをするおそれがあります。 ● 天板には不安定な物をのせないでください。また、家具の安定性を保つためにも重い収納物はなるべく本体の下の方に収納するようにしてください。 ● 天板、棚板などの上に灰皿や食器など、底のざらついた物を直接置いて引きずったりすると傷が付く事がありますのでご注意ください。 ● 家具の表面(プリント化粧紙)にシールや粘着テープなどを貼らないでください。はがすときに家具表面材が引っ剥がれるおそれがあります。 ● ストッパーの付いていない引出しは抜け落ちないように、いっばいに引き出さないでください。落下によりケガをすることがあります。 ● フットの先端や、イスの脚先などによる床材の傷を防止するため、脚先にフェルトを取りつけるか、ラグ・カーペットなどの敷物を敷いてご使用ください。フローリングの材質には様々な種類があり、硬い材から軟らかい材まで多様です。材質によっては、ご使用中に傷をつけてしまうおそれがあります。 ● 取りはずしのできる棚板は、棚受具・棚受ダボを確実に取り付けてください。中途半端な取り付けでは棚板がはずれて物が落ち、破損やケガをするおそれがあります。 ● 製品に水や蒸気をかけたり、直接熱い物やぬれた物を置かないでください。製品を傷めます。
使用中に 関する 注意事項		<ul style="list-style-type: none"> ● ごくまれに木材の接着剤に含まれるホルムアルデヒドが残っている場合があります。 <ul style="list-style-type: none"> ・ 肌の弱い人はアレルギー症状をおこす場合がありますので、使い始めには換気を十分にしてください。 尚、生後24ヶ月未満の乳幼児の衣類は臭いがつかないようビニールやポリ袋に包んで収納してください。 ・ 食器棚には、飲食物を収納しないでください。一時的に収納する場合は、密閉容器に入れるかラップフィルムなどで包んでください。 ● 家具に被害を与える虫害(木材の表面に木屑が噴出し、1～2ミリほどの穴)を発見した場合は、直ちに市販されている木食い虫用の殺虫剤で殺虫や防虫処理をしてください。放置すると虫害が拡大するおそれがあります。 ● 異常を発見したら、そのまま使用せずお問い合わせください。破損やケガをすることがあります。
保守 点検に 関する 警告事項	<ul style="list-style-type: none"> ● とくどき各部のネジ類がゆるんでいないか点検し、増し締めをしてください。ゆるんだまま使用すると破損や倒れてケガをすることがあります。 	
その他 注意事項		<ul style="list-style-type: none"> ● お買い上げ後の、輸送・移動・落下などによる故障・破損に対する対応は致しかねます。 ● 取扱説明書の注意事項をお守りいただけなかった原因による損傷、また、仕様の限度を超えた使い方をした場合の故障・破損に対する対応は致しかねます。 ● 天災などの不可抗力による故障・破損に対する対応は致しかねます。
お手入れ 方法 	<ol style="list-style-type: none"> ① お手入れには、柔らかい布をお使いください。 ② 汚れを落とす場合は、カラ拭きまたは、ぬらして固く絞った布などで拭いてください。 ③ 汚れのひどい場合は、薄めた中性洗剤を使って汚れを取り、ぬらして固く絞った布にて洗剤が残らないよう拭き取り、さらに仕上げは、乾いた布で水分を十分に拭き取ってください。 <ul style="list-style-type: none"> ● 化学雑巾を長い間接触させたままにしておくと、変色したり、表面がはげたりすることがありますのでご注意ください。 ● シンナー・アルコール類など溶剤は表面を傷めますので絶対に使用しないでください。 	PL保険対象商品 (生産物賠償責任保険)

■ 組立て間違えのないように 🔍 で、方向を確認しながら組立てください。

1 天板に木ダボ、カムボルトを取付けます。

	木ダボ	2
	カムボルト	1

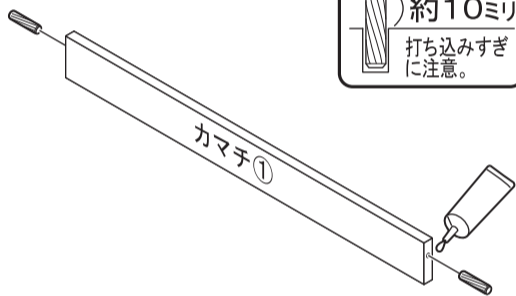
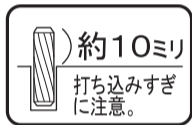
(木ダボの入る穴に接着剤を入れてください)



2 カマチ①に木ダボを取付けます。

	木ダボ	2
---	-----	---

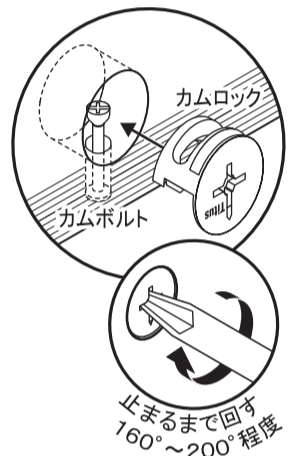
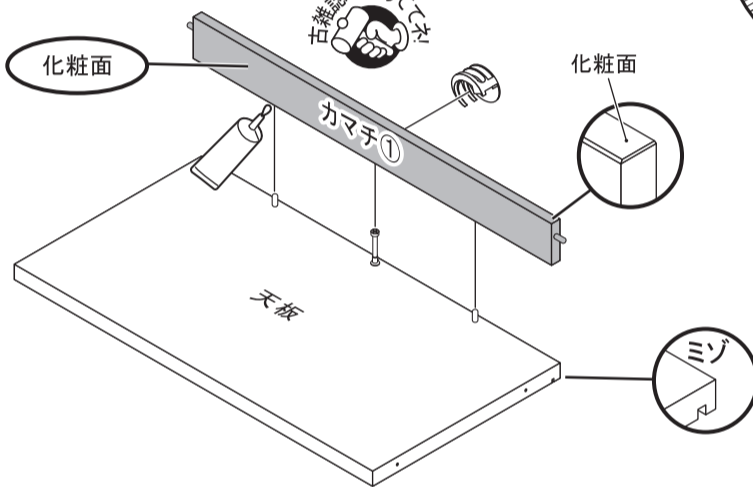
(木ダボの入る穴に接着剤を入れてください)



3 天板にカマチ①を取付けます。

	カムロック	1
--	-------	---

(木ダボの入る穴に接着剤を入れてください)



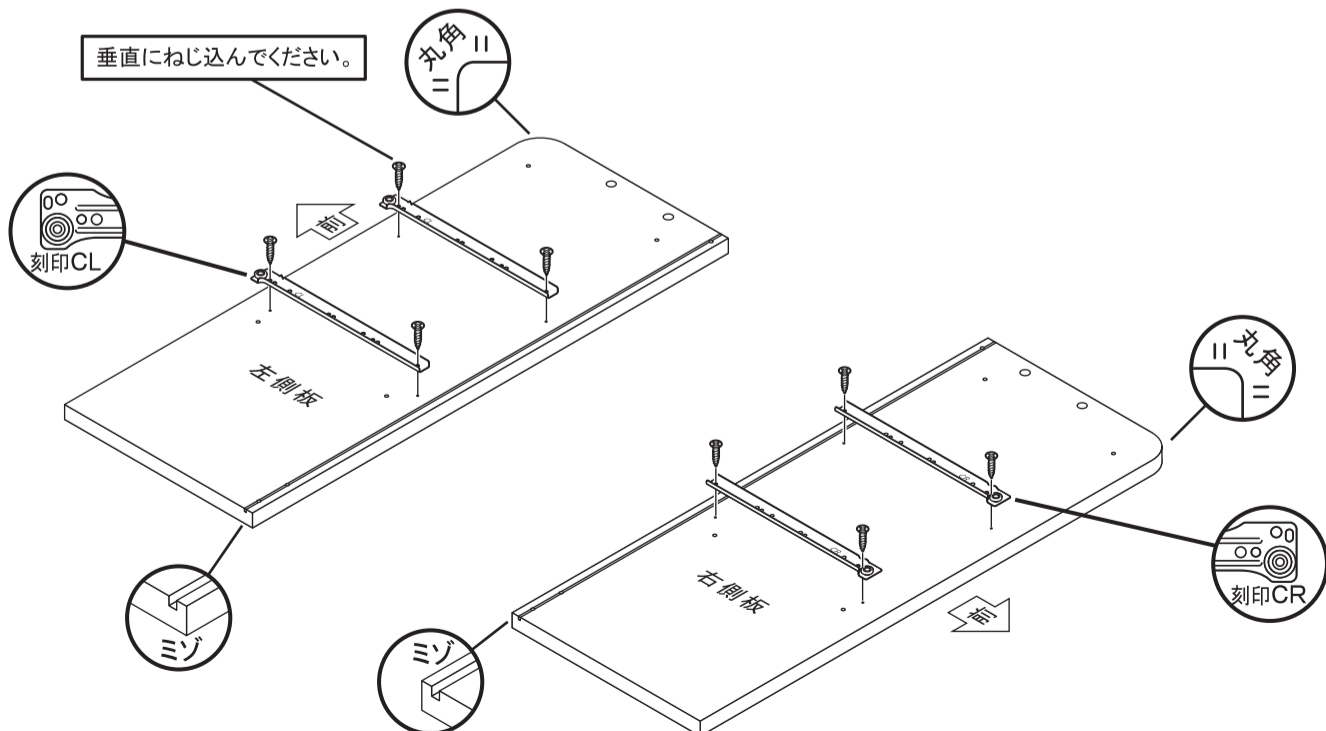
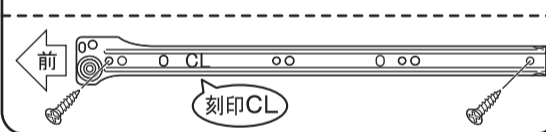
4 左右側板にスライドレールを取付けます。

	スライドレールセット	2
	スライドレール取付ネジ	8

ポイント

スライドレールの左右を間違えると、本体に引出が取付けられません。イラストを参照の上、正しい向きで、レールに浮きがないように取付けてください。

スライドレール取付ネジ取付位置詳細



5 左側板にEで組立てたもの、中棚、H背板カマチを取付けます。



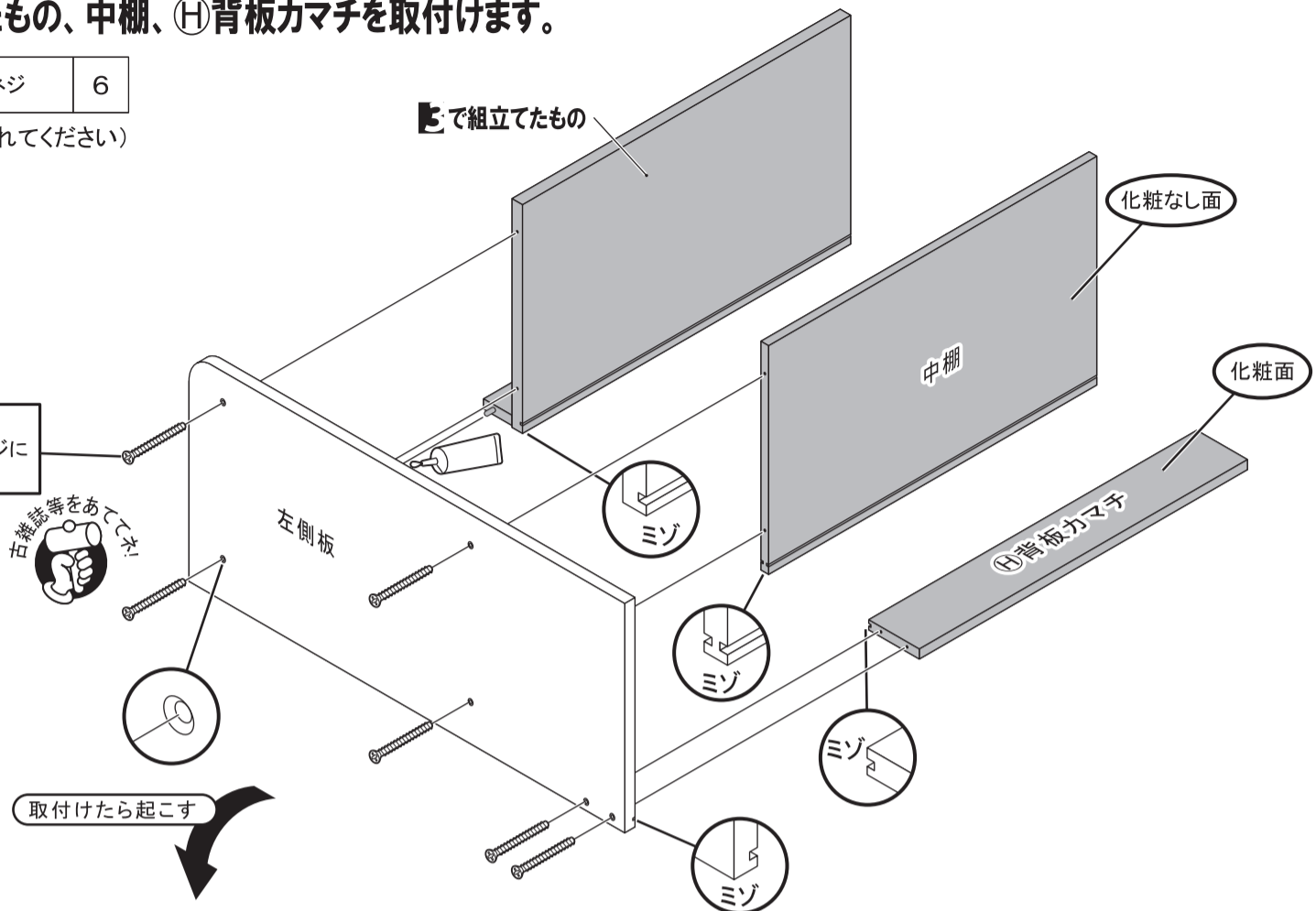
組立ネジ

6

(木ダボの入る穴に接着剤を入れてください)

ネジ締めが固い場合には、
家庭用のロウや、石鹸をネジに
塗ると入りやすくなります。

取付けたら起こす



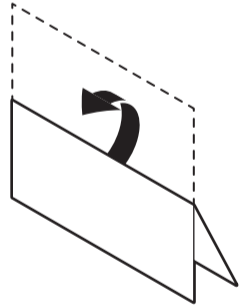
6 背板①、②を差込み、右側板を取付けます



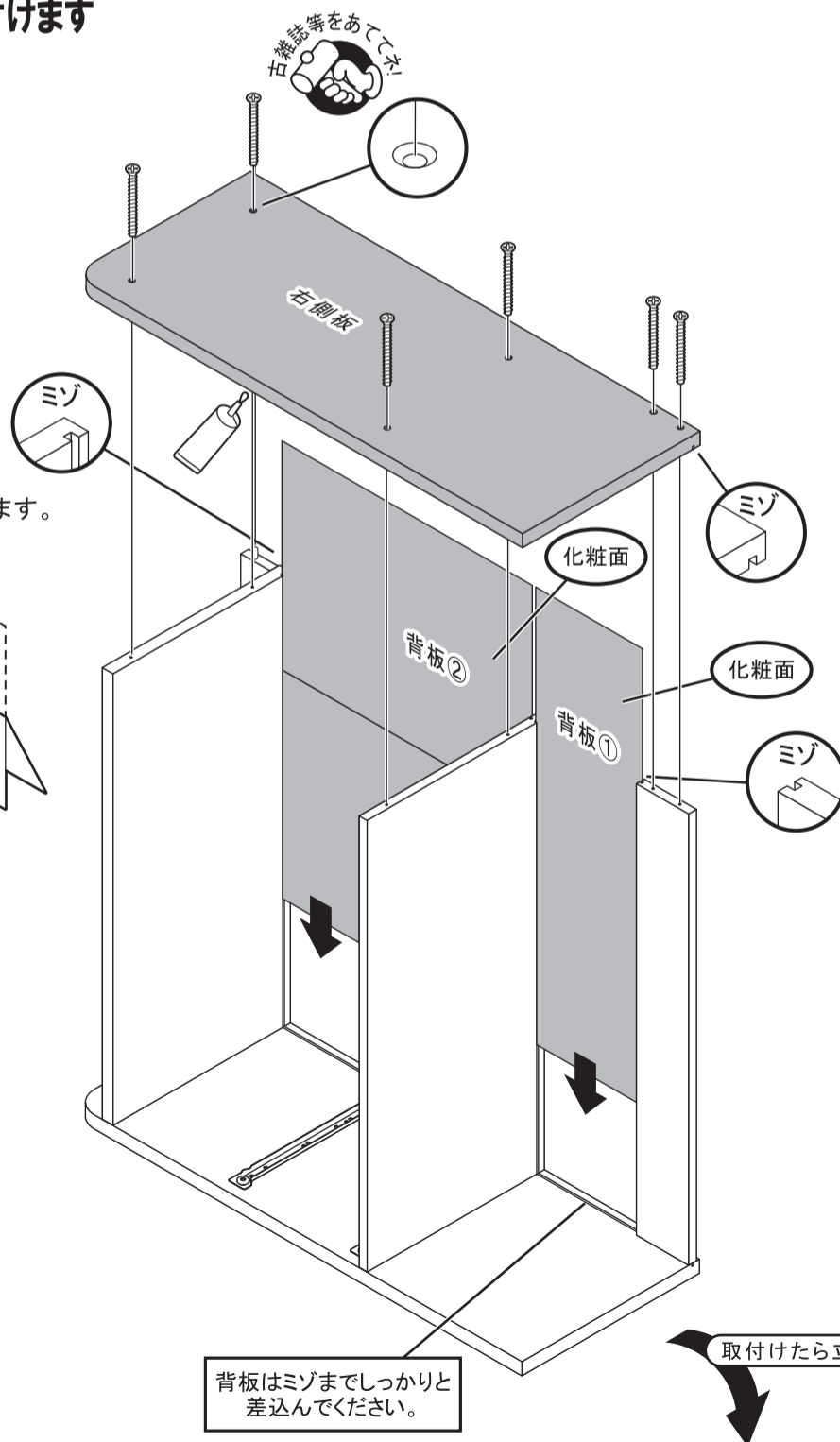
組立ネジ

6



(木ダボの入る穴に接着剤を入れてください)

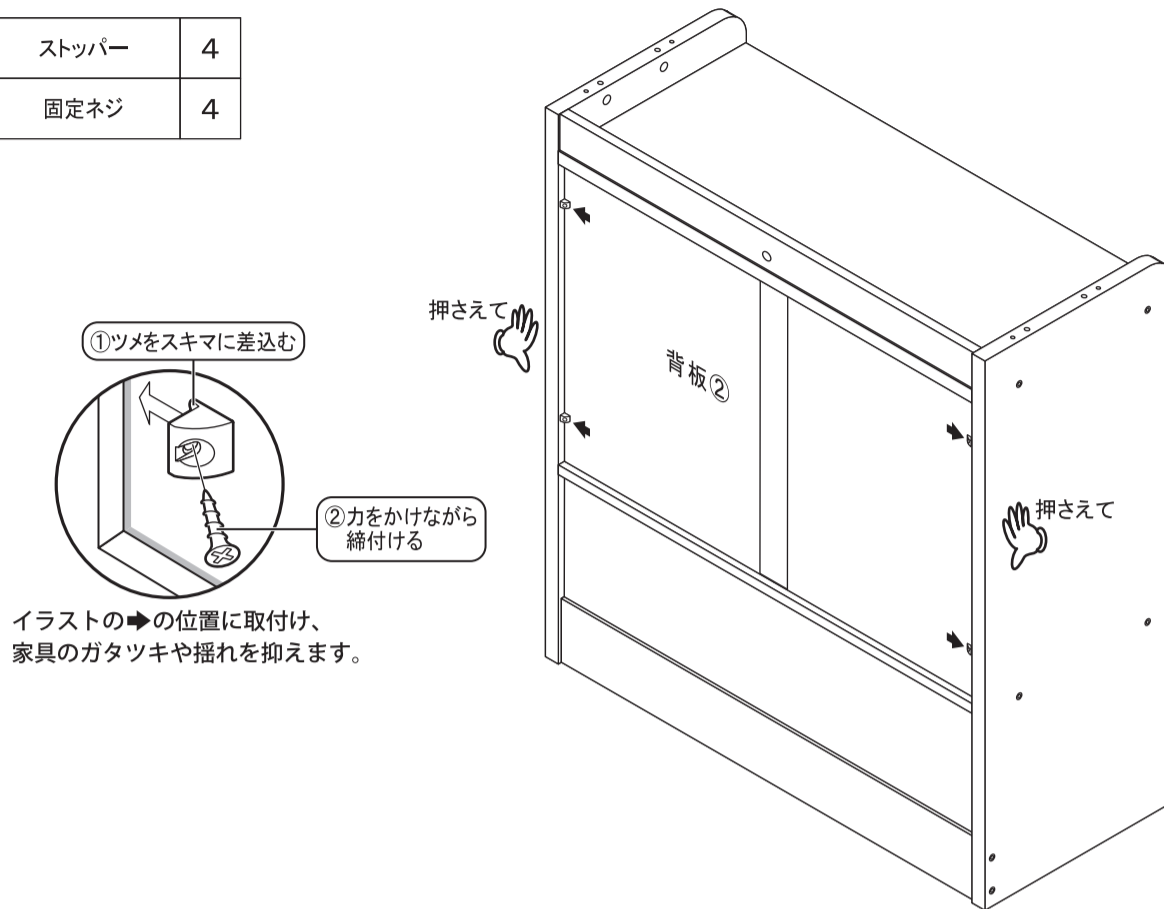
背板②は
広げて差込みます。背板はミゾまでしっかりと
差込んでください。

取付けたら立てる



7 背板ストッパーを取付けます。

	ストッパー	4
	固定ネジ	4



8 引出セット(×2)を組立てます。

※引出セットは2セット組立てます。

注意

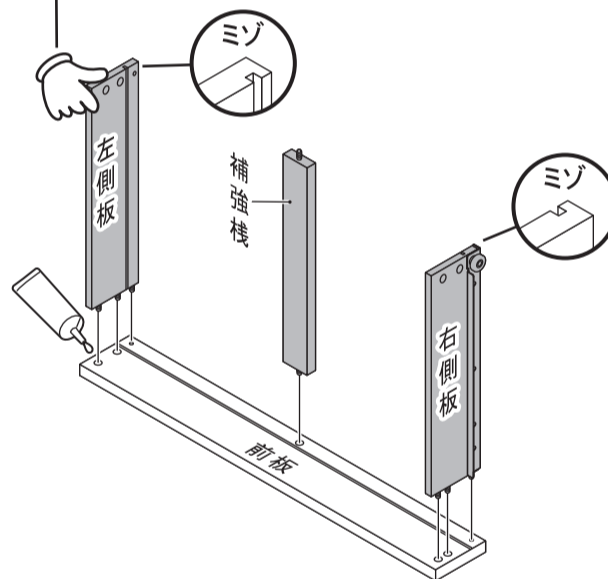
一度取付けた部材は取外しできません。無理に取外した場合、再度組立てても接合部の強度が保てません。組立て手順に十分ご注意くださいの上組立ててください。

①のみ

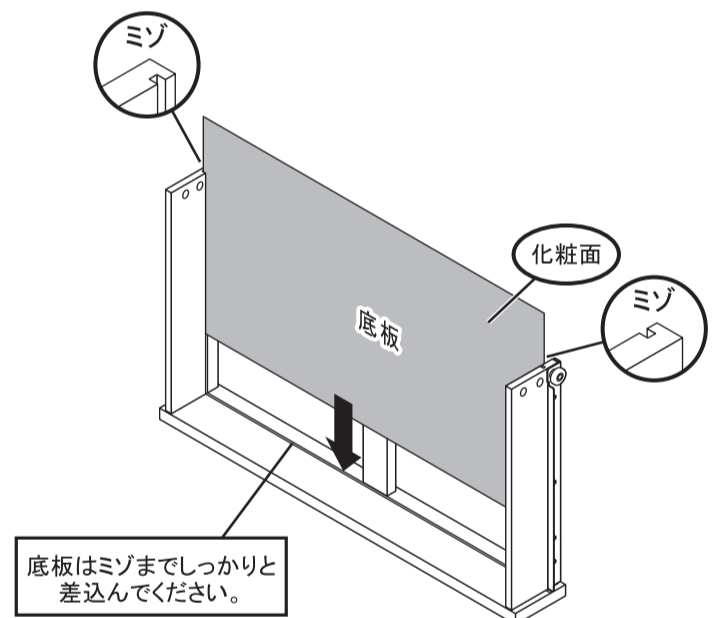


①

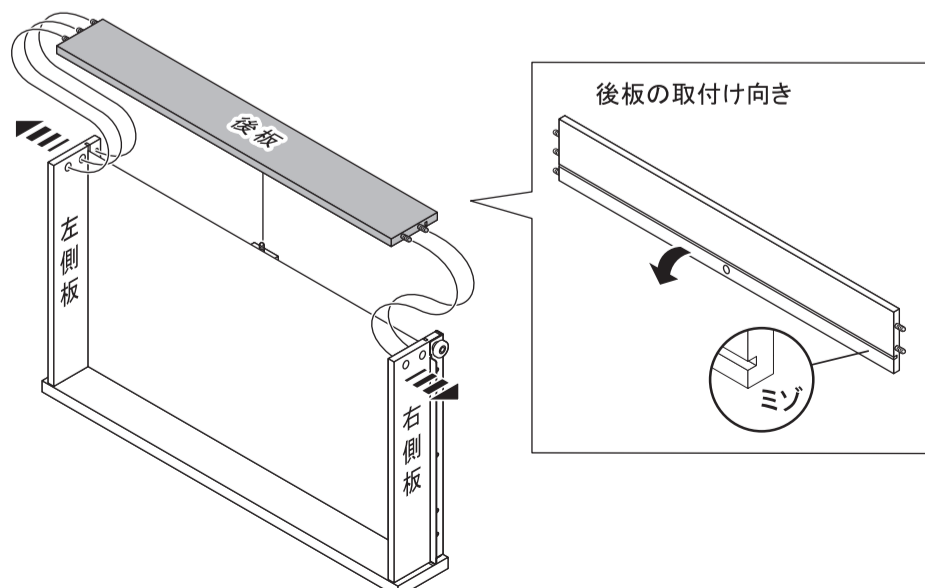
手でゆっくりと確実に押込んでください。



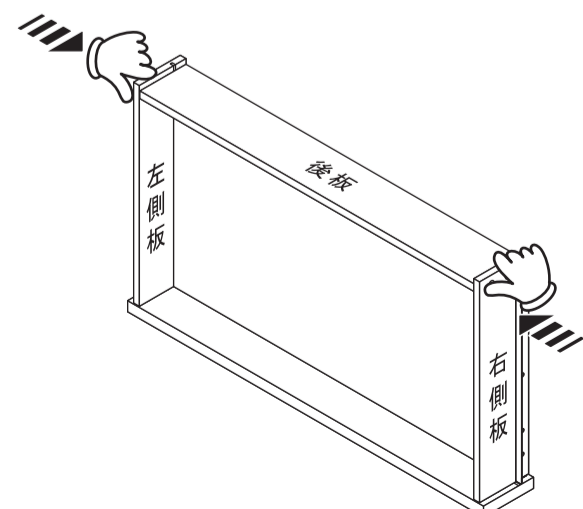
②



③ 後板が入るように左右の側板を少し広げ、後板のミゾに底板を差込みます。(側板を必要以上に広げすぎないよう、注意してください)

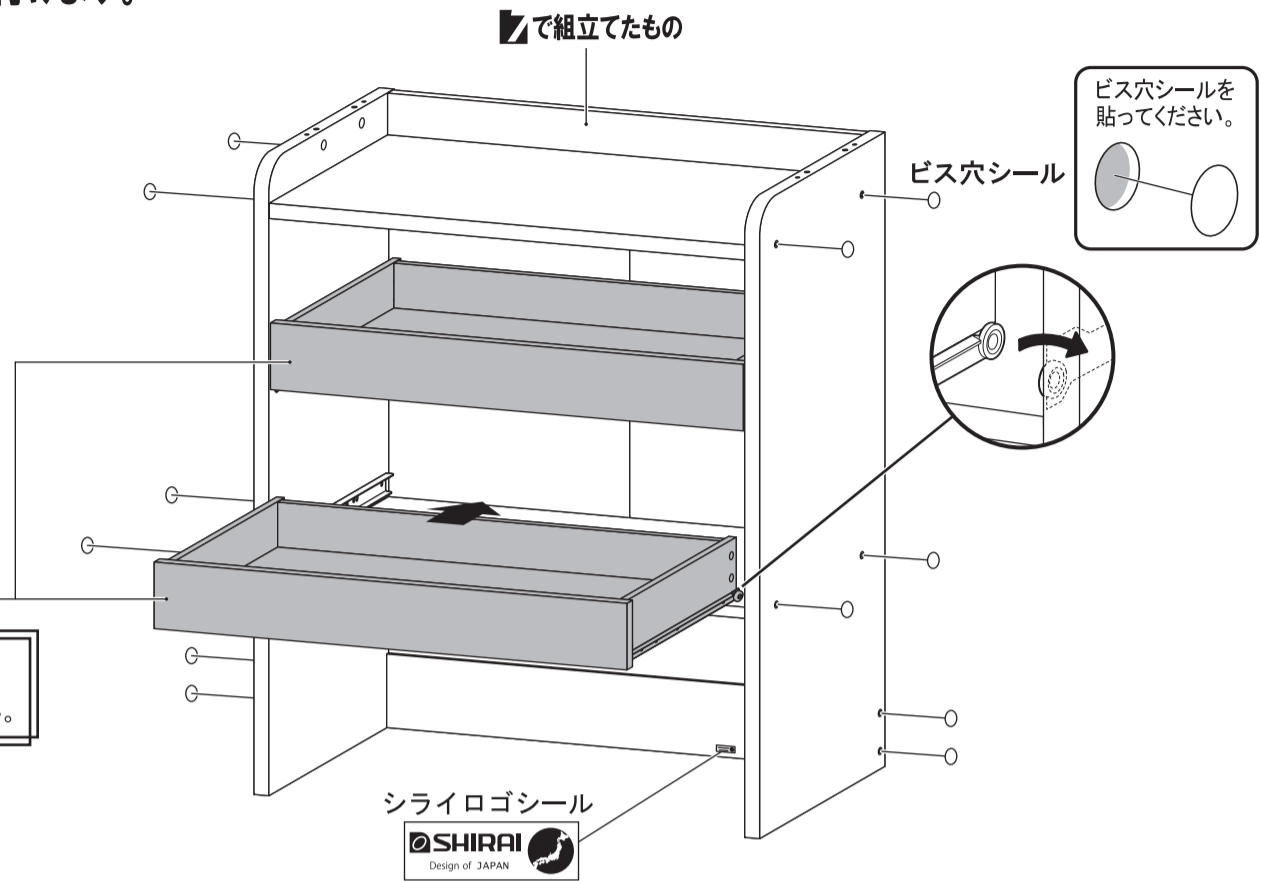


④ 側板の穴に後板の位置を合わせ、左右の側板をゆっくりと確実に押込んでください。



9 7で組立てたものに引出(×2)を取付けます。

	ビス穴シール	12
	品質表示シール	1
	シライロゴシール	1







※本体に引出を取付け、引出がスムーズに動くことを確認したら、引出には何も入れず、接着剤が固まるまで2時間程度お待ちください。

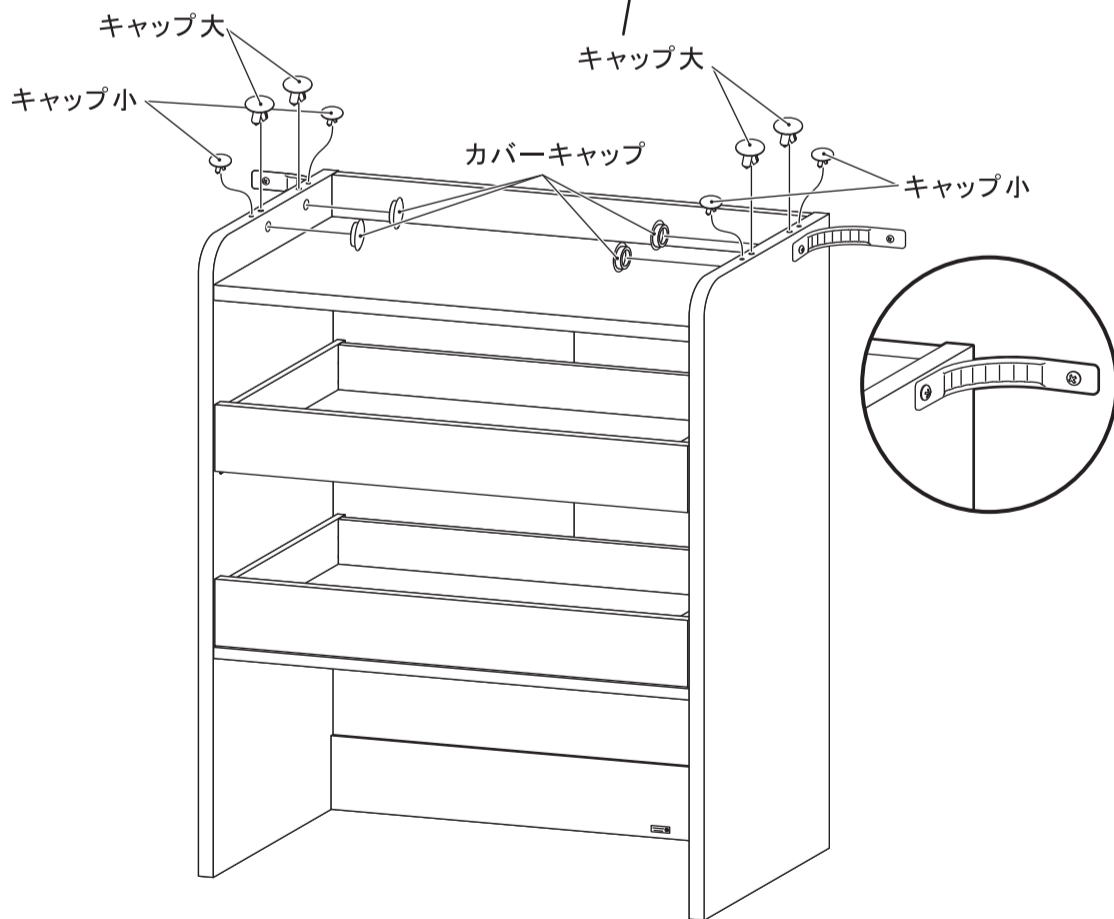
【注意】
※製品から剥がす場合は、ゆっくり
ていねいに剥がしてください。

品質表示シール
品質表示シールは、目立たないところに
忘れずに貼ってください。

10 免震補助バンドを取付けて完成です。

	カバーキャップ	4
	キャップ大	4
	キャップ小	4
	免震補助バンドセット	1

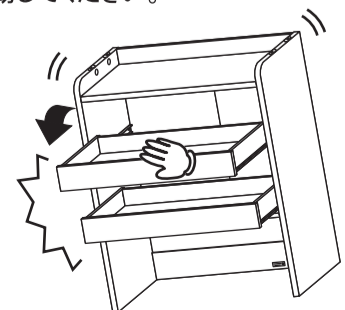
※ワイヤーネットラック PSR-1080BK(別売り)を上に関連して使用する場合は、カバーキャップ、キャップ大、小、免震補助バンドは取付けないでください。なお、連結の仕方はワイヤーネットラック PSR-1080BK(別売り)の取扱・組立説明書をご参照ください。



免震補助バンド
家具の転倒を防ぐ補助
バンドです。
※取付け方はバンドに
同封されている説明
書をご参照ください。

注意

- 開いた引出に手をついたり力を加えると、本体の前倒れが生じ大変危険です。ご注意ください。
- 本体を前方に傾けないでください。引出が一斉に飛びだし、転倒や引出が落下するなどしてケガをするおそれがあります。商品を移動する場合は、必ず全ての引出を抜いてから移動してください。



使用しない部品は、取扱・組立説明書と一緒に大切に保管してください。