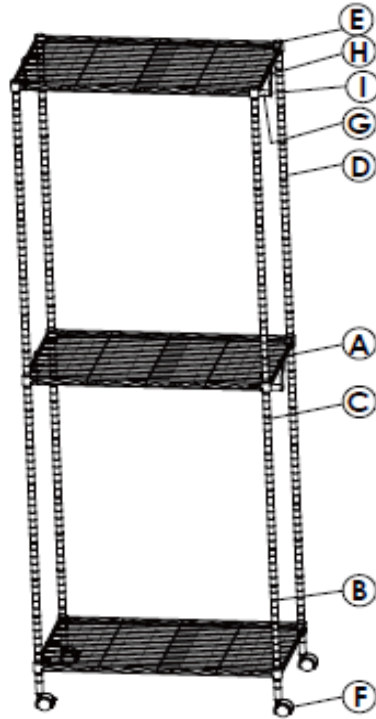


2段スチールハンガーラック75W メルト

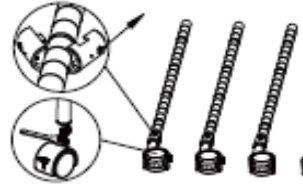
組立説明書

注意 ⑤クリップ
標を固定



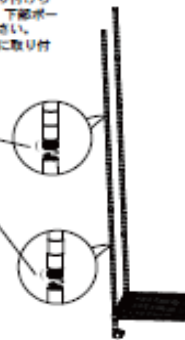
① キャスター(F)を下部ボール(B)の裏におじ止めし、スバ
クさい。(4ヶ所) クリップ(E)を下部ボール(B)の裏に
付けてください。(4ヶ所) クリップ取り付け時は、矢印
なるように取り付けてください。

クリップ(E)に矢印が
矢印の方向が上になるように
取り付けてください。



③ 中部ボール(C)にすでに取り付けら
れている接続ねじ部分を、下部ボ
ール(B)におじ止めしてください。
上部ボール(D)も同じように取り付
けてください。(各4ヶ所)

ボールの先の接続



⑤ ④と同様に、クリップ(E)を取
り付けてからスチール棒(H)を
裏に取り付けてください。赤
帯をして、ゴムハンマーなど
すべての棒を押し下げてクリ
ップと棒をしっかりと固定させ
てください。

ガタつく場合はキャスターの取
り付けねじを調整して、レベル
を合わせてください。



No.	A	B	C	D	E	F	G	H	I
名前	スチール棚	下部 ボール	中部 ボール	上部 ボール	クリップ	キャスター	懸掛けボール	フック金具	ねじ
画像									
数量	3枚	4本	4本	4本	24個	4個	2本	4個	4本

アはボールの溝にクリップ内側の突起部分が入ることにより固定されるため、お互いのクリップにはすき間があります。すき間を埋めるための構造には問題ありません。

② スチール棒 (A) を図1のように正しい方向に向けてください。スチール棒 (A) の側面を持ち、クリップ (E) を取り付けた下部ボール (B) の上からスチール棒 (A) をはめ、取り付けてください。 (4ヶ所) 4本の下部ボール (B) を取り付けてから、棚を直立させてください。

図1

④ クリップ (E) をボールの同じ溝さの溝の上に取り付けてください。 (4ヶ所) クリップ (E) の上にはスチール棒 (A) を取り付けてください。

【スチール棒の向きに注意してください。】

⑥ 隙間ボールの外れを防ぐため、図2のようにスチール棒の下部ワイヤ一部分にひっかけ金具 (C) を取り付け、その後隙間ボール (D) をねじ (F) で固定してください。

【隙間ボールに引っかけ金具を先に取り付けると、スチール棒に取り付ける事ができません。】

図2

下部ワイヤ一部分にひっかけます。 隙間ボールをねじで固定してください。