

# チェストラック 組み立て説明書

この度は、当社の商品をお買い上げ頂き、まことにありがとうございます。  
 組立てる前に部品が揃っているか、必ずご確認ください。

- 1 組立ての際はいちど軽く締めた状態で組立て、最後に形を整えてからボルトを締めつけるようにしてください。  
 (最初からきつく締めつけますとずれが起こり、他の穴の位置が合わない場合があります)
- 2 組立ての際は、床に布やカーペットのある所で行い、商品や床・既存の家具等に傷が入らないように、ご注意ください。
- 3 床の傷つき防止のため、脚の裏にフェルト等を張ってご使用ください。
- 4 開棚時、部品等でケガをしないよう慎重に取り出してください。
- 5 最後に水平で平坦な所に置き、歪みを補正しながら全てのボルトを締め直してください。

## 完成図



■組立前に先ず下記部品が全て揃っているか  
 お確かめください。

■部品	
④ ボルト (x 25)	

※組立にはプラス(+)**ドライバー**が必要です。

※最初からきつく締めないで全体が組み上がってから強く  
 締直して下さい。(仮組み)  
 ※二人で組み立てて頂くと、スムーズに作業が進みます。

■次に下記部材が全て揃っているかお確かめください。

① 本体 (x 1)

④ 左後脚 (x 1)

⑤ 右後脚 (x 1)

⑥ 固定棚 (x 1)  
 ※2段穴が上面です。

⑦ 幕板 (x 1)

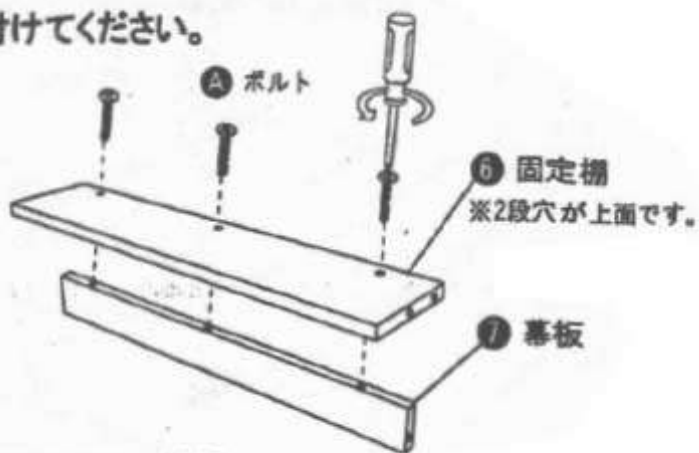
⑧ 可動板 (x 2)

② 左前脚 (x 1)    ③ 右前脚 (x 1)

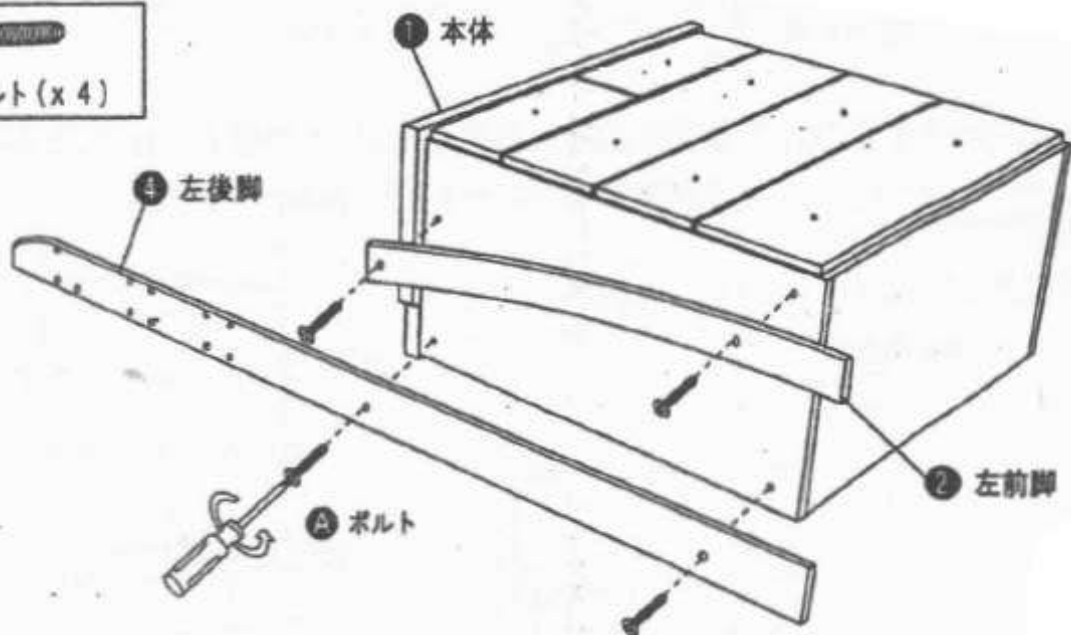
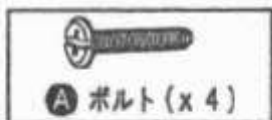
※ 前脚・後脚は、  
 2段穴が外面です。

## 組立の手順

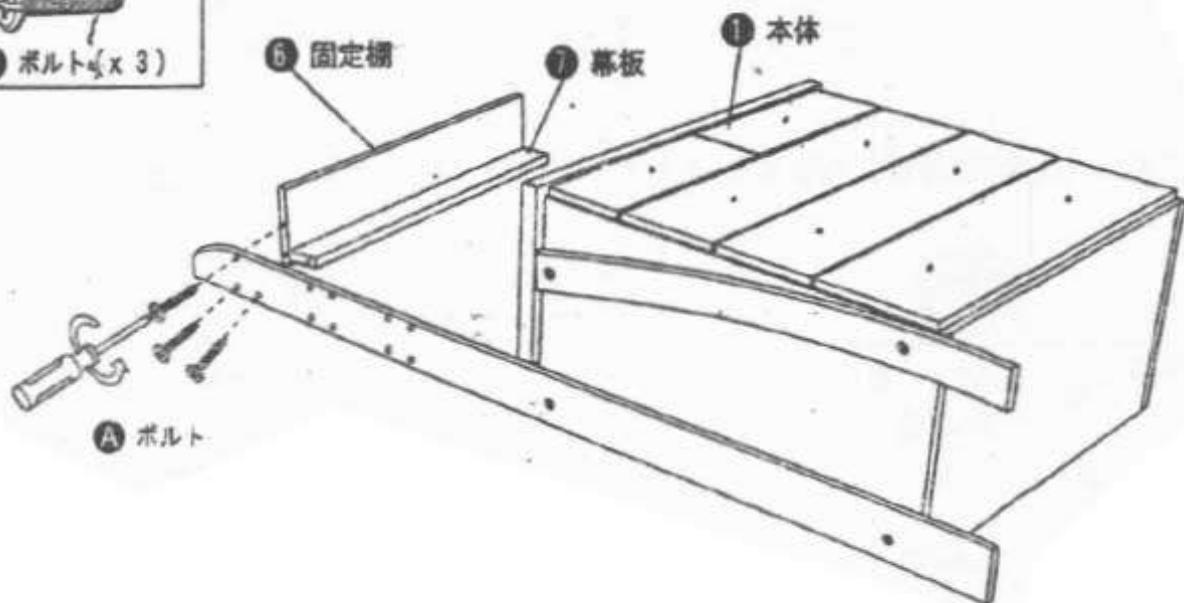
① 固定棚と幕板を、ボルトで組み付けてください。



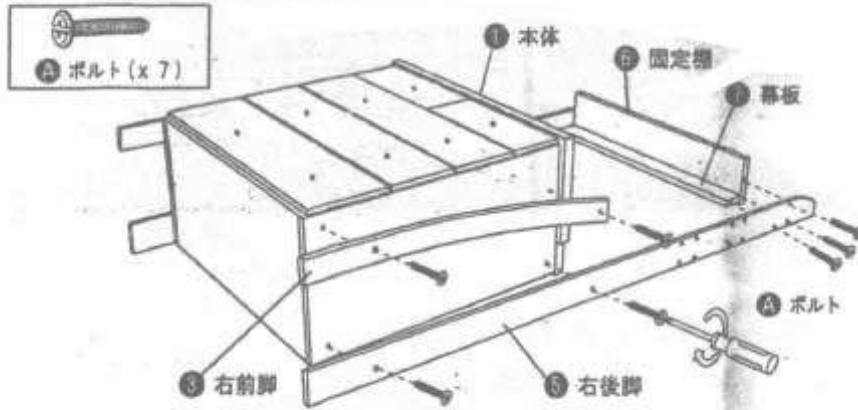
② 前脚と後脚を、本体にボルトで組み付けてください。



③ ①で組み上げた固定棚と幕板を、後脚にボルトで組み付けてください。



- ④ 残りの前脚・後脚を本体・固定棚・幕板にボルトで組み付けてください。



- ⑤ チェストラックを起し、可動棚をお好みの位置にボルトで組み付けてください。

※可動棚は、水平になるように組み付けてください。



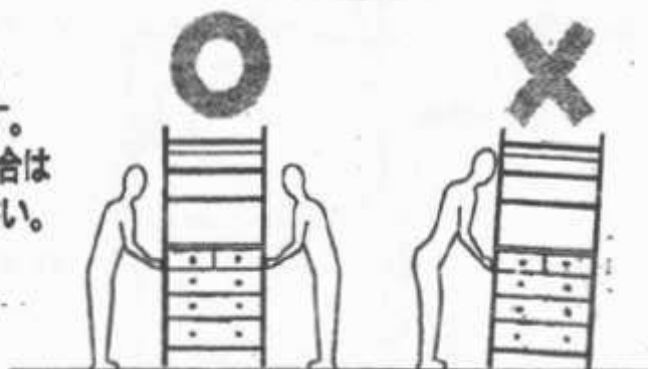
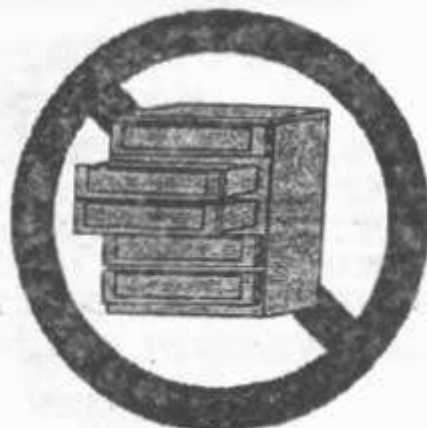
- ⑥ 図のように前板内面に付いている引き手を外して前面につけ直して完成です。



※ 水平で平坦な所に置き、歪みを補正しながら全てのボルトを締め直してください。

## 注意

- 引き出しは1段ずつ開閉してください。  
同時に2段以上開放しますと前方へ転倒する恐れがあります。  
引き出しの上に乗らないでください。  
前方へ転倒する恐れがあります。
- 引き出しに足をかけて登らないでください。  
転倒しケガの恐れがあります。
- 商品を移動する際に押したり引いたりする事で床に傷がついたり本体が破損するおそれがあります。  
移動の際は必ず2人以上で持ち上げ、収納物がある場合は一度本体よりお出しになられてから移動してください。



## 使用上のご注意

### 【家具の置き方】

- 地震などで家具が倒れ、けがをすることがあるので、壁・床・天井等に固定用金具や固定部材でしっかり固定してください。又家具の上に物を置くとき落ちてケガをすることがあるので、置き方にご注意ください。
- 高温・多湿の部屋では、空気が滞留するとカビやダニが発生しやすくなったり、健康を害する事があります。家具の高側も空気が流れるよう壁から少し離し(5cm位)、部屋の換気をしてください。
- 直射日光や熱・冷暖房等の強風などが直接当たらない様にして下さい。家具がゆがんだりする原因となる事があります。
- 家具は水平を保つように置いてください。ガタツキのままご使用になると、扉の開閉や引き出しの出し入れがスムーズでなかったりイスの強度が落ちる等、家具が壊れたりケガをする原因となる事があります。

### 【ご使用にあたって】

- 家具の上に立ったり、飛んだり踏み合代わりに使ったり、不安定な姿勢で掛けたりしないでください。安定をくずし、倒れてケガをすることがあります。
- キャスター(移動用小車)付の場合は、その上に立ったり、座ったまま激しく動かしたり、押して遊んだりしないでください。倒れてケガをしたり、他の物を壊したりする事があります。
- 引き出しや引き手の上に乗ったり、扉などにぶら下がったり、むりな力で引っ張ったりしないでください。家具が倒れてケガをすることがあります。又、扉や引き出しを同時に2つ以上開けたり、引き出したりしないでください。重みが割へ移り転倒する事があります。家具が倒れやすくなりますので、重いものは下の段に収納してください。
- 引出しが付いている場合、これをいっさい引き出すと、空け落ちてケガをすることがあります。
- 家具のにおい(塗料・接着剤等)がするときは十分に換気してください。気分が悪くなったり肌の弱い人はアレルギーをおこすことがあります。
- 取り外しのできる棚は、固定金具を確実に取り付けてください。棚板が外れて物が落ち、破損やケガをすることがあります。
- 家具を移動する時は、必ず二人以上で行ってください。床を傷つけたり物を壊したりケガをすることがあります。
- 本製品は衣類等の収納庫であります。それ以外に使用しないでください。
- 鏡・ガラス・鏡等は強い衝撃等により、破損、落下しケガをすることがありますのでご注意ください。
- 天災などの不可抗力や、お客様の取り扱い上の不注意、不当な修理、改造による故障、破損などは保証しかねます。

### 【保守・点検】

- チョウヤクや脚取り付け金具などのネジ回がゆるんでいないか時々点検し、ゆるんでいたら締めなおしてください。ゆるんだままご使用になると家具が壊れて、ケガをすることがあります。
- 虫害を発見した場合は、直ちに防虫処理をして下さい。防虫処理については、販売店または薬局等にお問い合わせください。

MADE IN VIETNAM