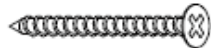



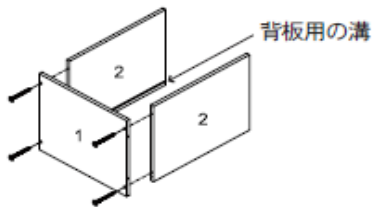
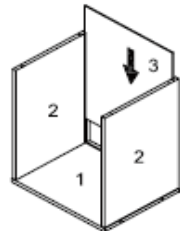
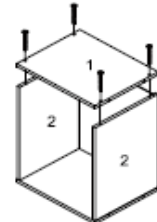
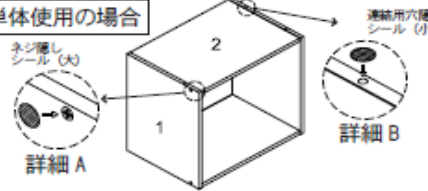
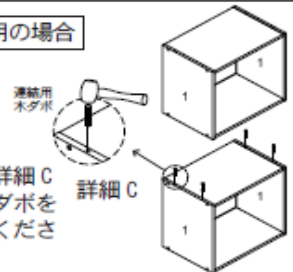
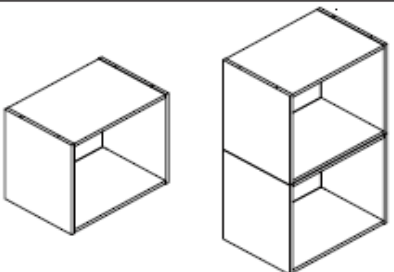


※床及び商品にキズが付かないように、必ず敷物などを敷いて作業をおこなってください。
 ※プラスドライバーをご準備ください。

【モジュール ブロック オープン】

本体用ネジ	8本
	
連結用木ダボ	4本
	
ネジ隠しシール (大)	8枚
	
連結用穴隠しシール (小)	4枚
	

<p>1</p>  <p>各板それぞれ、背板用の溝が合わるようにして1の板に2の板を本体用ネジで取り付けてください。</p>	<p>2</p>  <p>背板用の溝に3の背板を差し込んでください。</p>
<p>3</p>  <p>2の板に1の板を本体用ネジで取り付けてください。</p>	<p>4 単体使用の場合</p>  <p>詳細Aのようにネジ隠しシール (大) を取り付けてください。詳細Bのように連結用穴隠しシール (小) を取り付けてください。</p>
<p>5 積み重ね使用の場合</p>  <p>積み重ねる場合は詳細Cのように連結用木ダボを取り付けて重ねてください。</p> <p>6</p>  <p>完成図</p>	