

# W84 4段システムラック アドオン

サイズ：幅84×奥行30×高さ114cm

## 組み立てのポイント

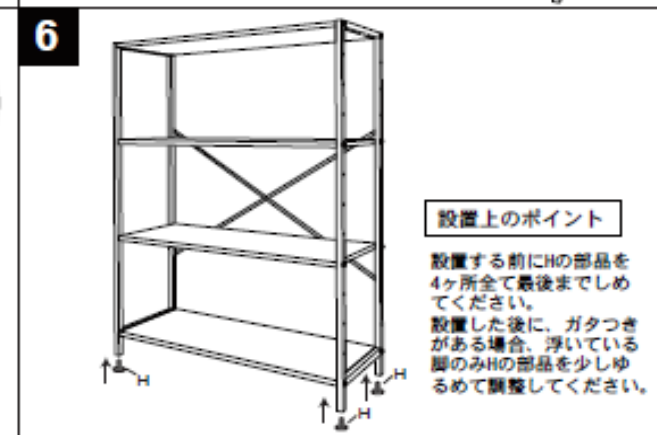
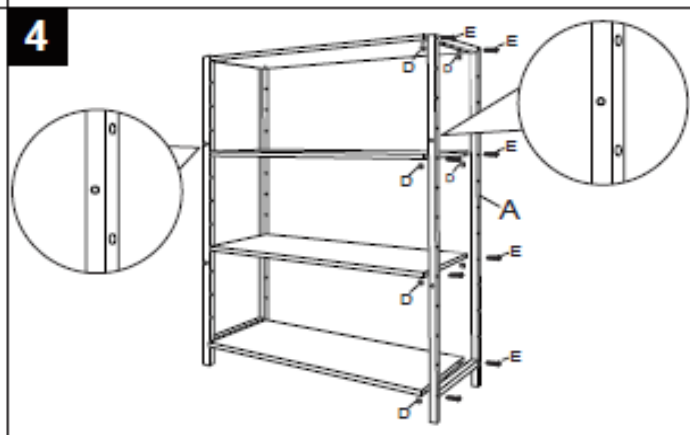
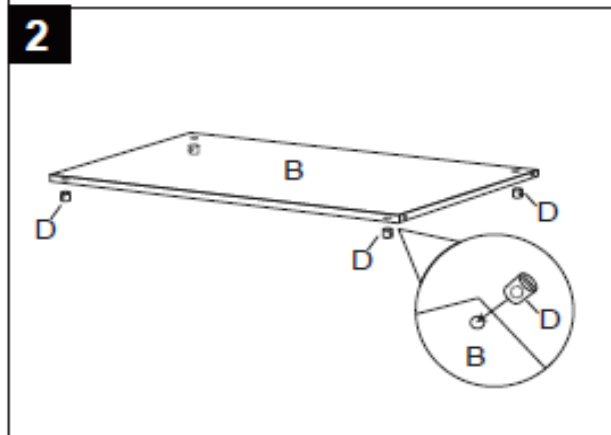
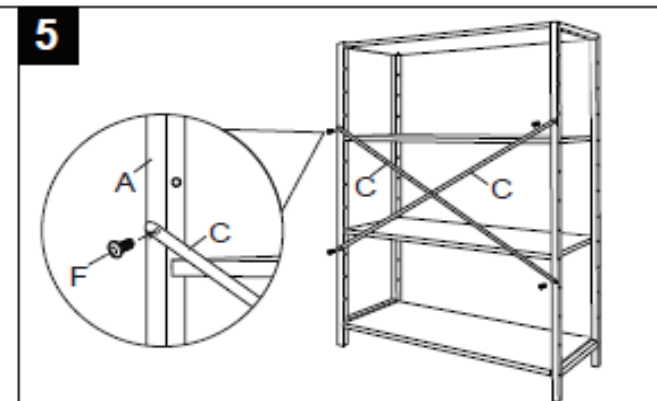
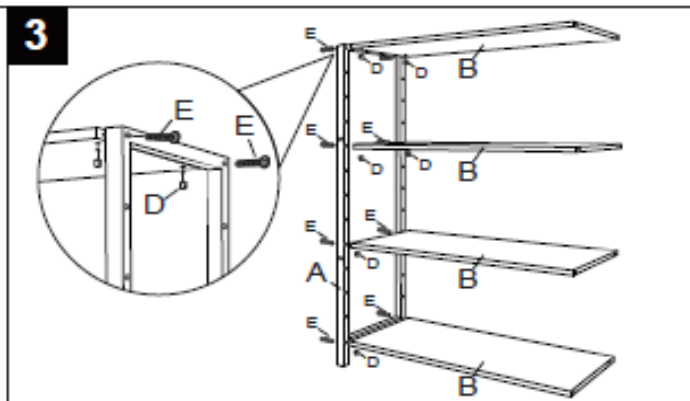
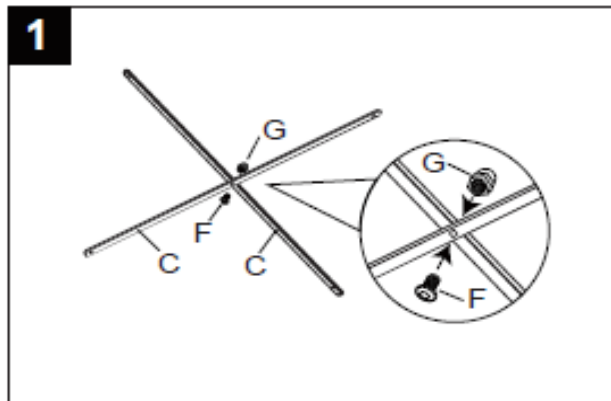
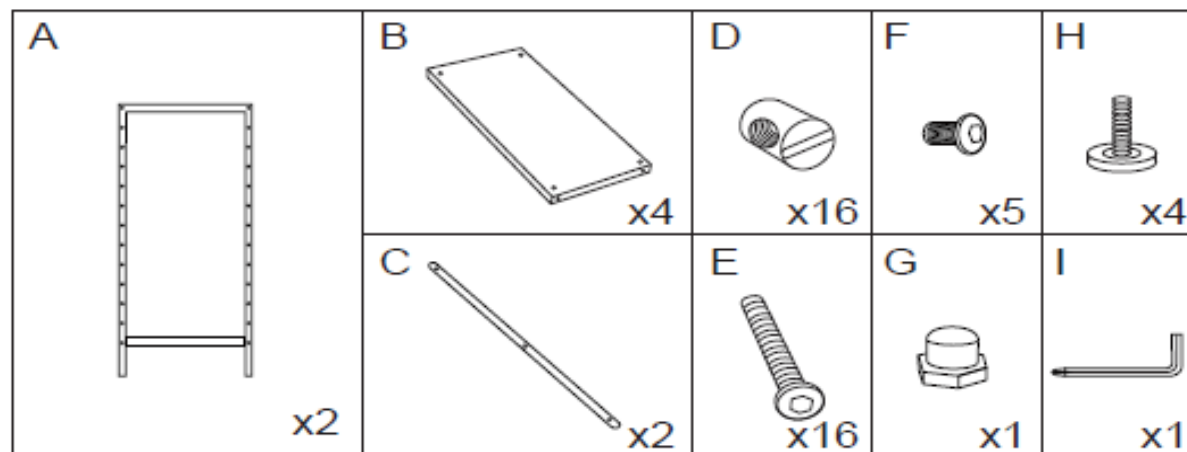
ネジの締め方

①すべてのネジを8割ぐらいを目安に仮締める。

②使用する状態にして、天板をおさえながらしっかりと締める。

※最初からネジを1本ずつきつく締めると、

全体の歪みの原因になります。



# W42 3段システムラック アドオン (追加セット)

サイズ：幅42×奥行30×高さ114cm

## 組み立てのポイント

### ネジの締め方

- ①すべてのネジを8割ぐらいを目安に仮締める。
  - ②使用する状態にして、天板をおさえながらしっかりと締める。
- ※最初からネジを1本ずつきつく締めると、全体の歪みの原因になります。

