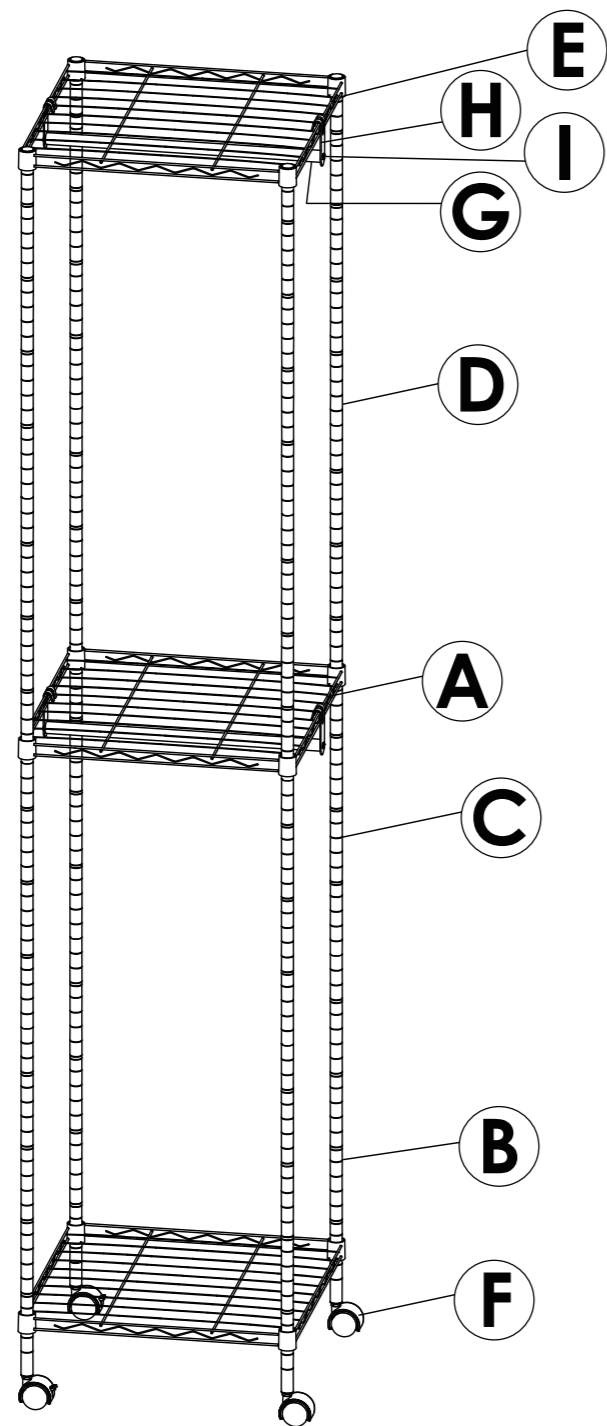


2段スチールハンガーラック45W メルト

組立説明書

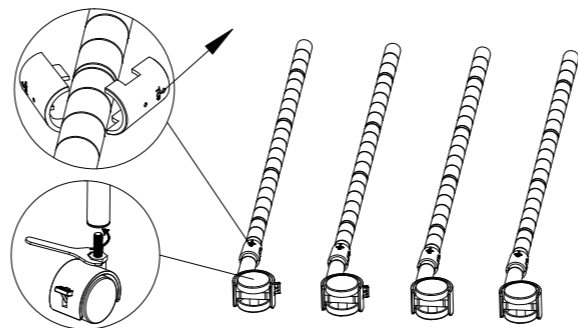
注意

(E)クリップはポールの溝にクリップ内側の突起部分が入ることにより固定されるため、お互いのクリップにはすき間があります。棚を固定するための構造には問題ありません。

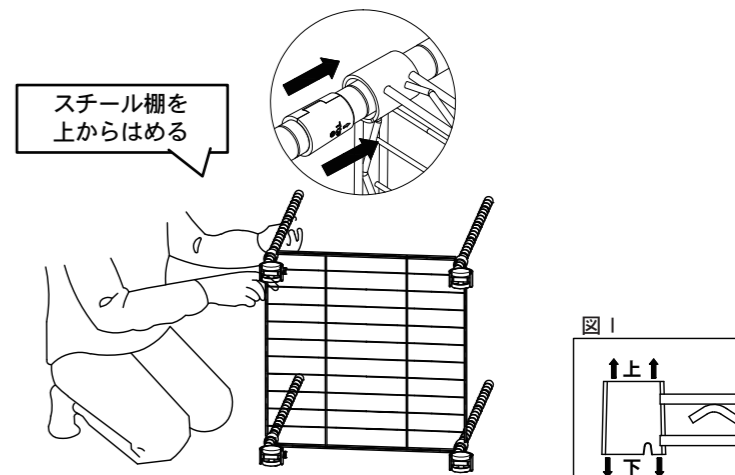


① キャスター(F)を下部ポール(B)の底にねじ止めし、スパナで固定してください。(4ヶ所) クリップ(E)を下部ポール(B)の同じ高さの溝の上に取り付けてください。(4ヶ所) クリップ取り付け時は、矢印の方向が上になるように取り付けてください。

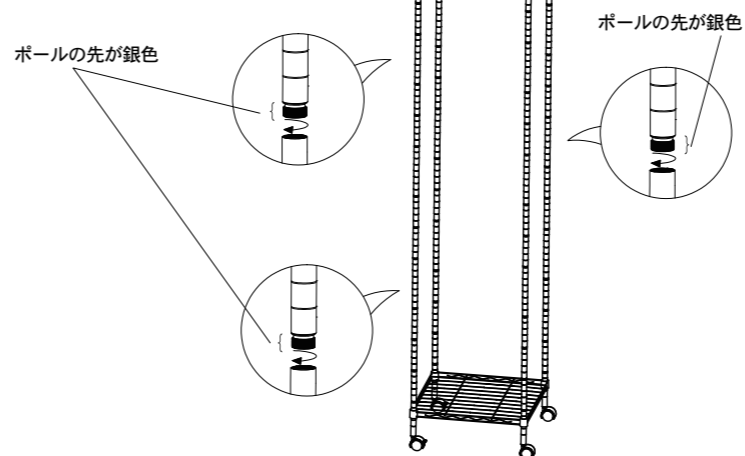
クリップ(E)に矢印がついています。矢印の方向が上になるように取り付けてください。



② スチール棚(A)を図1のように正しい方向に向けてください。スチール棚(A)の側面を持ち、クリップ(E)を取り付けた下部ポール(B)の上からスチール棚(A)をはめ、取り付けてください。(4ヶ所) 4本の下部ポール(B)を取り付けてから、棚を直立させてください。

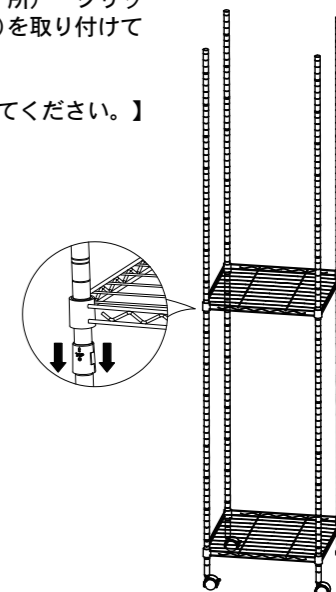


③ 中部ポール(C)にすでに取り付けられている接続ねじ部分を、下部ポール(B)にねじ止めしてください。その上にもう1本中部ポール(C)を取り付け、最後に上部ポール(D)を同じように取り付けてください。(4ヶ所)



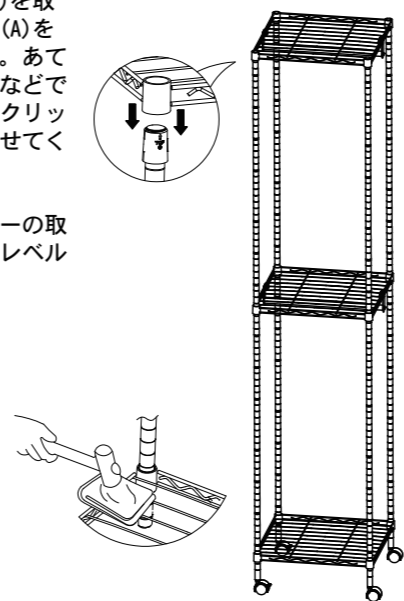
④ クリップ(E)をポールの同じ高さの溝の上に取り付けてください。(4ヶ所) クリップ(E)の上にスチール棚(A)を取り付けてください。

【スチール棚の向きに注意してください。】



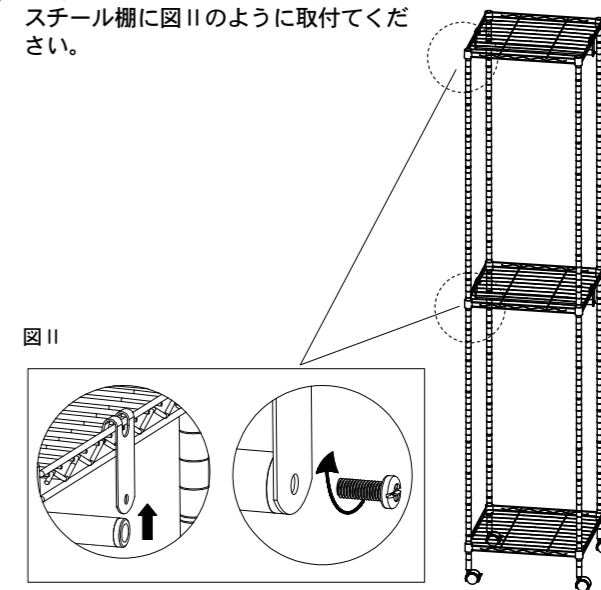
⑤ ④と同様に、クリップ(E)を取り付けてからスチール棚(A)を乗せ取り付けてください。あて布をして、ゴムハンマーなどですべての棚を押し下げてクリップと棚をしっかりと固定させてください。

ガタつく場合はキャスターの取り付けねじを調節して、レベルを合わせてください。



⑥ 服掛けポールをひっかけ金具とネジでスチール棚に図IIのように取付けてください。

図II



No.	A	B	C	D	E	F	G	H	I
名前	スチール棚	下部ポール	中部ポール	上部ポール	クリップ	キャスター	服掛けポール	ひっかけ金具	ねじ
画像									
数量	3枚	4本	8本	4本	24個	4個	2本	4個	4本



2段スチールハンガーラック 45W メルト

取扱説明書

この度は、当社製品をお買い上げ頂き、誠にありがとうございます。
商品を末永く安全にご使用いただくために、この「組立説明書」をよくお読みいただき、内容をよくご理解していただいた上で、正しく組み立て、ご使用いただけるようお願い致します。また、「組立説明書」は、必要に応じていつでも見られるよう、大切に保管してください。

⚠️ 取り扱い上のご注意

組み立てる前に

- 組み立ての前に部品の確認を行い、指などを挟まないよう注意して組み立ててください。
- 組み立ては必ず手順通りに組立てください。手順を守らないと、組み立てができなかったり、商品の破損の原因になります。
- 組み立ては安定した平らな十分広い場所で行ってください。
- 床などに傷がつかないようにあて布や敷物を敷いてください。
- 組み立て中はお子様をそばに近づけないでください。

使用

- 急な衝撃・荷重を与えると変形や破損の原因となりますのでご注意ください。
- 必ず平らな面でご使用ください。傾いている面や凹凸のある面に置くと危険です。
- 火気のそばで使用しないでください。本体が熱くなったり、部品等が変形する恐れがあります。
- 危険ですので鋭利な物はのせないでください。
- 移動する際は、安全の為に収納物を全て取り除き両側を持って移動してください。
- 引出しの開閉時に手や指などを挟まないよう注意してください。
- 引出しを開けた状態で荷重をかけないでください。
- 本製品は組み立て式です。組み立てが不十分ですと使用中に分解する原因になります。
- 塗装面に傷がついたり、剥がれたりするとサビの原因になります。
- 本製品は室内用になります。
- 本来の用途以外には使用しないでください。

お手入れ・メンテナンス

- 金属たわしなど硬いもので洗わないでください。傷の原因になります。
- 汚れを拭き取る為に徐光液、クレンザー、シンナー、ベンジン、アルコール、灯油などは使用しないでください。塗装面が剥がれたり溶けたりすることがあります。
- 汚れを拭き取る場合は、薄めた中性洗剤を浸した柔らかい布を硬く絞って拭き取り、乾いた布で水分を拭き取ってください。
- ネジは定期的に点検し、緩んでいる場合はしっかり締めてください。
- 締め直して不具合が治らない場合は直ちに使用を中止してください。

品質表示

品名：2段スチールハンガーラック45W メルト
サイズ：W45×D45×H214cm
材質 本体：スチール（粉体塗装）
棚固定用クリップ：ポリプロピレン
キャスター：ポリプロピレン
原産国：中国
販売元：株式会社マナベインテリアハーツ
住所：大阪府高槻市東上牧1-2-1