

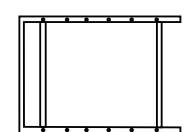
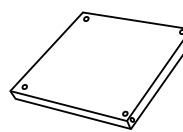

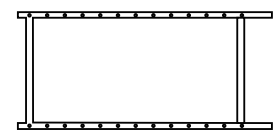




W34 5段ハイタイプシステムラック アドオン

サイズ：幅34×奥行30×高さ158cm

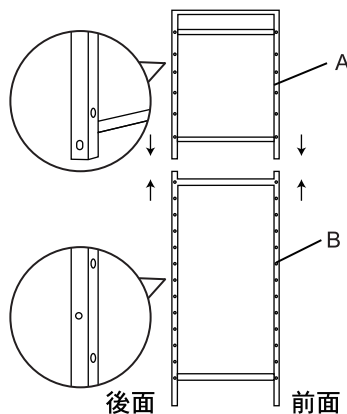
組み立てのポイント

ネジの締め方

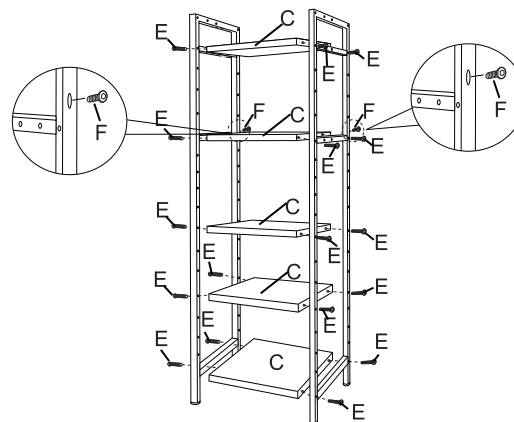
- ①すべてのネジを8割ぐらいを目安に仮締めする。
 - ②使用する状態にして、天板をおさえながらしっかりと締める。
- ※最初からネジを1本ずつきつく締めると、全体の歪みの原因になります。

A  ×2	C  ×5	F  ×2
B  ×2	E  ×20	G  ×20
		I  ×4
		J  ×1

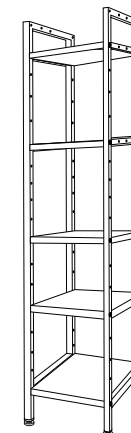
1 AとBは側面に穴がある方をそろえてください。



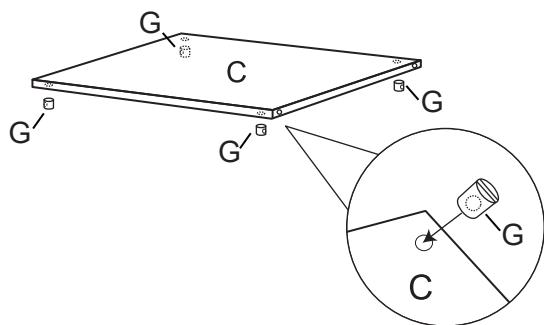
3



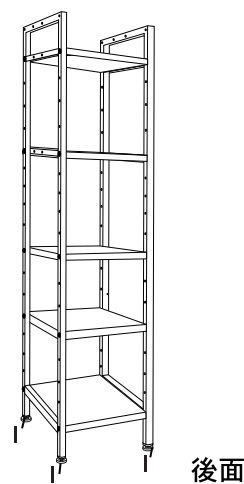
5



2 Gの部品はEのボルトが入る向きに入れてください。Gの部品を取付けた後に、1度 Eのボルトを差し込んでおくと、棚板の本体への取付が楽になります。



4



※フレームはハンガーラックタイプと共通のため、ハンガーポール用の穴があります。

※このサイズは揺れ止めのクロスバーの取付はありませんが、共通フレームのため、後面にクロスバー用の穴があります。

設置上のポイント

- ※設置する前に1の部品を4ヶ所全て最後までしめてください。
- 設置した後にガタつきがある場合、浮いている脚のみ1の部品を少しゆるめて調節してください。