

組立説明書

お買いあげいただきありがとうございます。組み立てる前にこの組立説明書を必ずお読みください。
十分検査しておりますが、万一不良品又は部品不足などがございましたら、お手数ですが右記へご連絡ください。

朝日木材加工株式会社
〒440-0071 愛知県豊橋市北島町字北島87番地
フリーダイヤル 0120-534577
受付時間 / 9:00~12:00 / 13:00~17:30 (土・日・祝日を除く)
(休日は変更となる場合があります。)

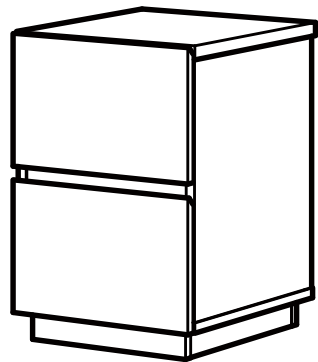
Model Name.

39 サイドチェスト アルク

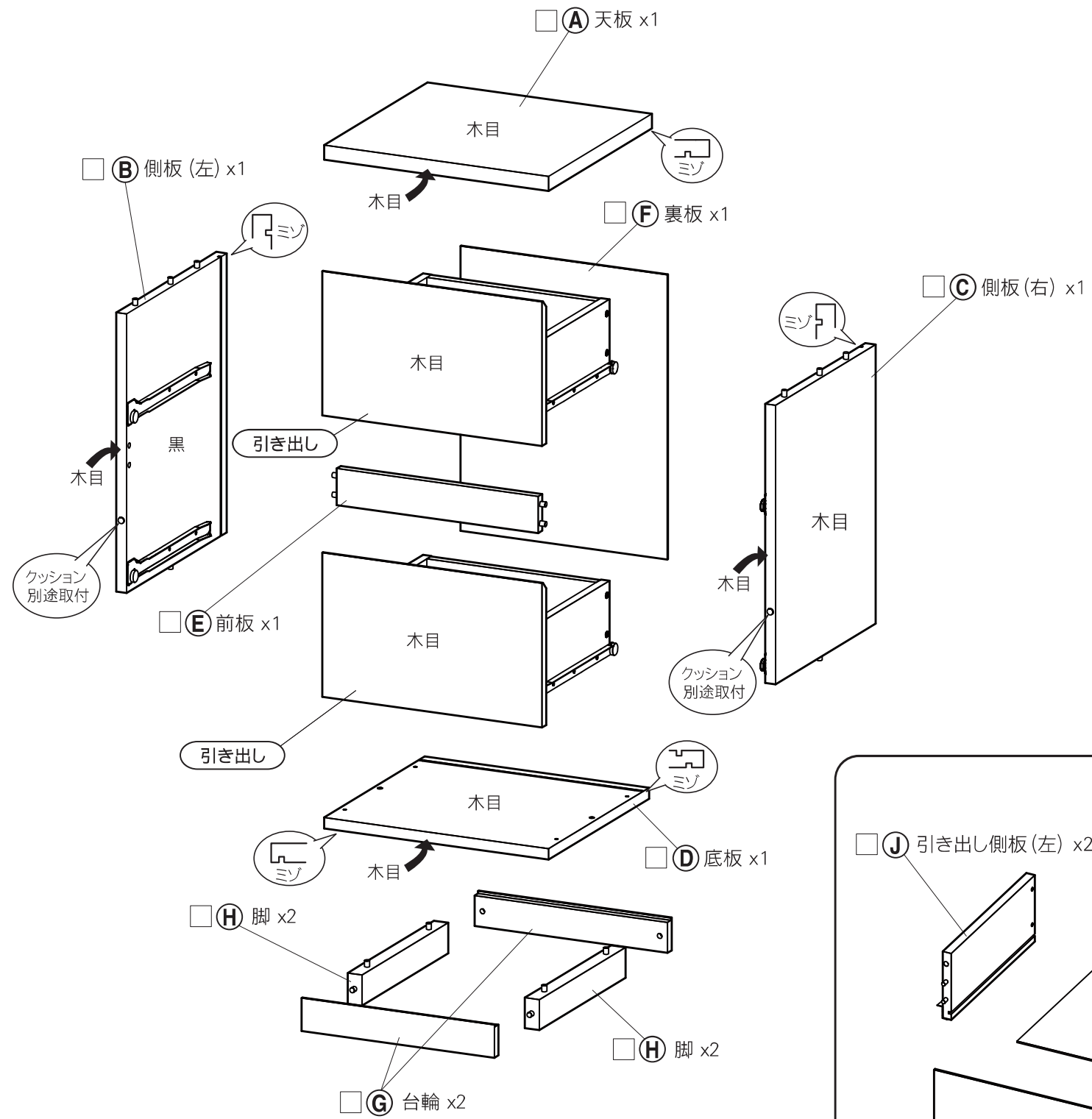
Model No.

ALK-5540ST

完成図



●まずは部品をチェック ✓ しましょう。



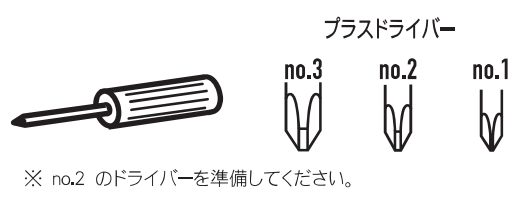
部品

□ ①	ラッパネジ		4
□ ②	引き出し用ネジ		8
□ ③	接着剤		1
□ ④	カムネジ		4
□ ⑤	締め付けネジ		4
□ ⑥	裏板ストッパー		4
□ ⑦	裏板ストッパー用ネジ		4
□ ⑧	クッション		2
□ ⑨	転倒防止バンド		1
□ ⑩	転倒防止バンド用ネジ		2

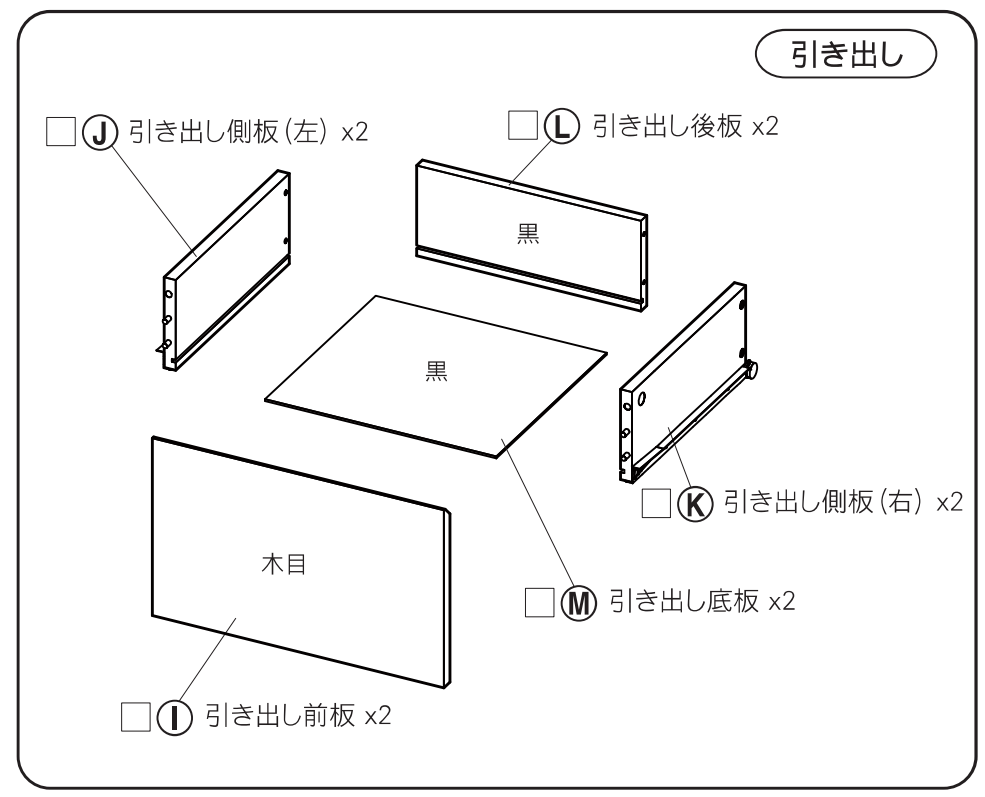
組み立てる時の注意点

- a) 本体を組み立てる時、ハンマーで直接たたかないで、当て木又は厚手の古雑誌などをあててたたいてください。
- b) 壁や床などの住宅部材に傷をつけない様に十分ご注意ください。
- c) この説明書は、捨てずに必ず保管してください。
- d) 説明書の他、「使用上のご注意」、「品質表示」についても必ずお読みになって、捨てずに保管してください。
- e) 接着剤塗布を指定してある箇所には、確実に必ず接着剤を塗布してください。尚、固まるまでの2時間程度は、家具を動かさないでください。

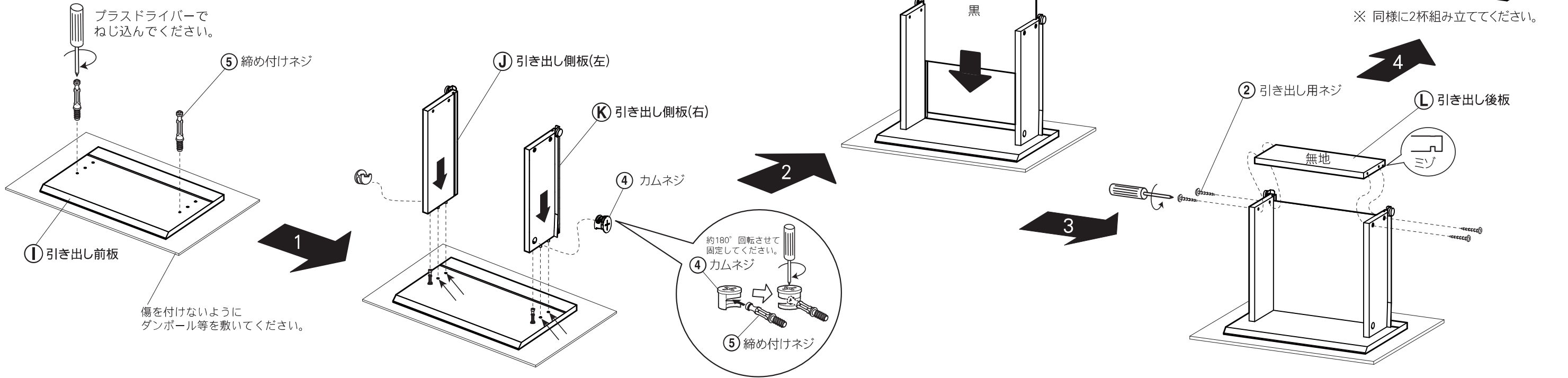
組み立ての必需品



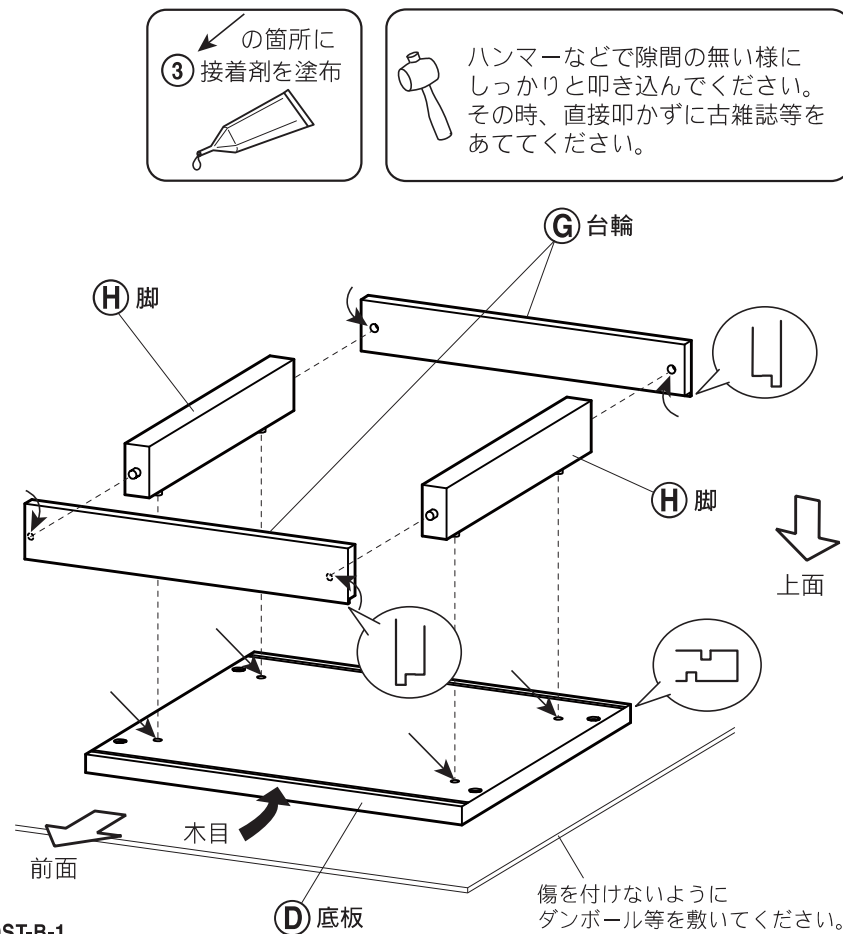
全体図



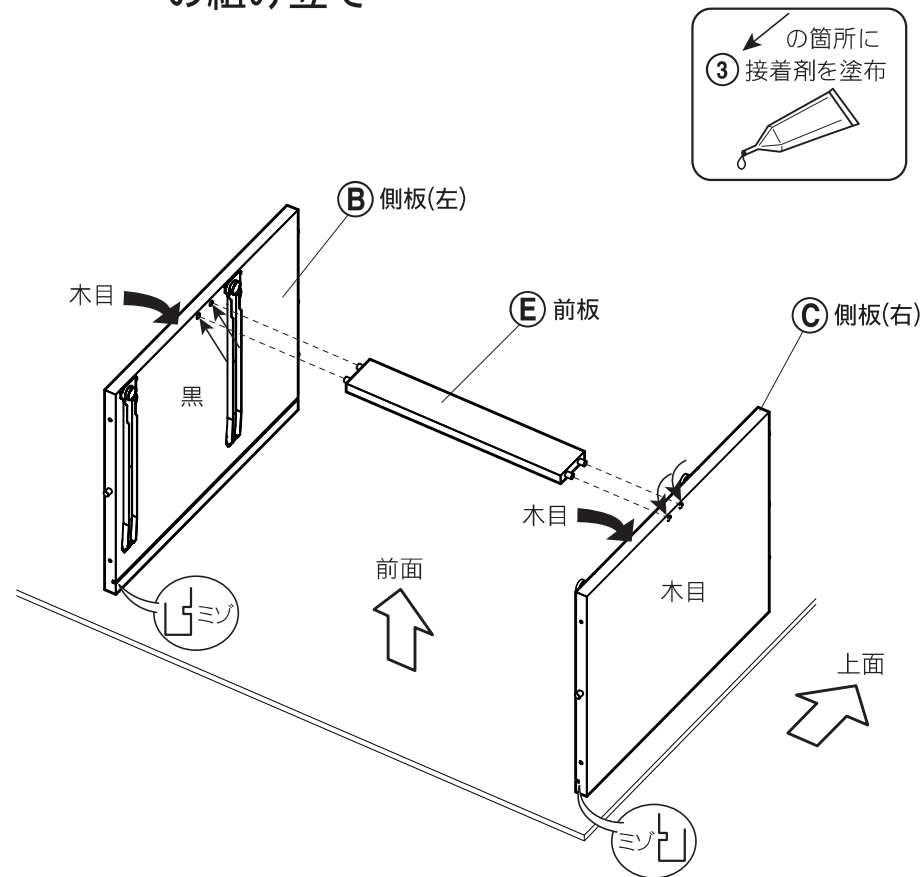
1 ①引き出し前板 ②引き出し側板(左) ③引き出し側板(右)
④引き出し後板 ⑤引き出し底板の組み立て



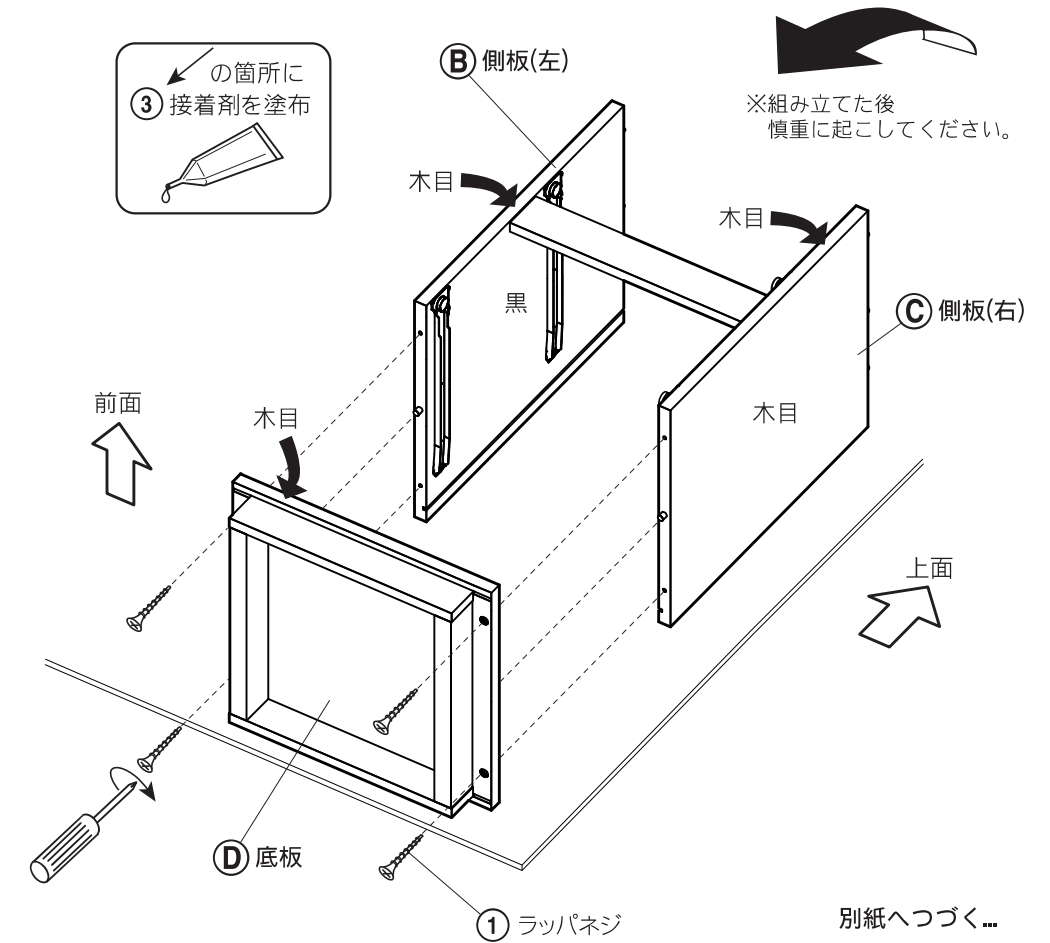
2 ⑥底板と⑦台輪⑧脚の組み立て



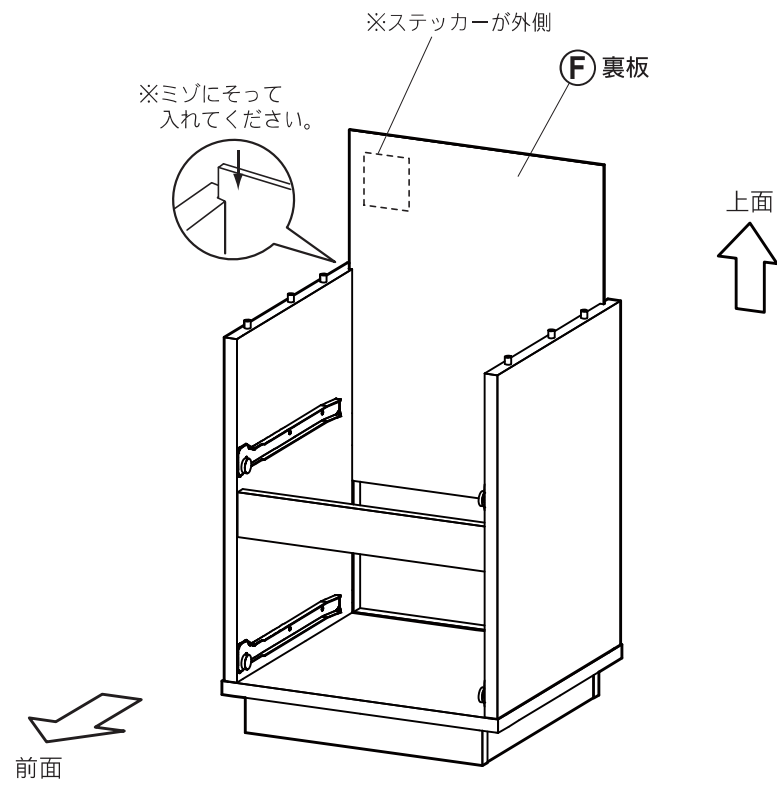
3 ⑨側板(左) ⑩側板(右)と⑪前板
の組み立て



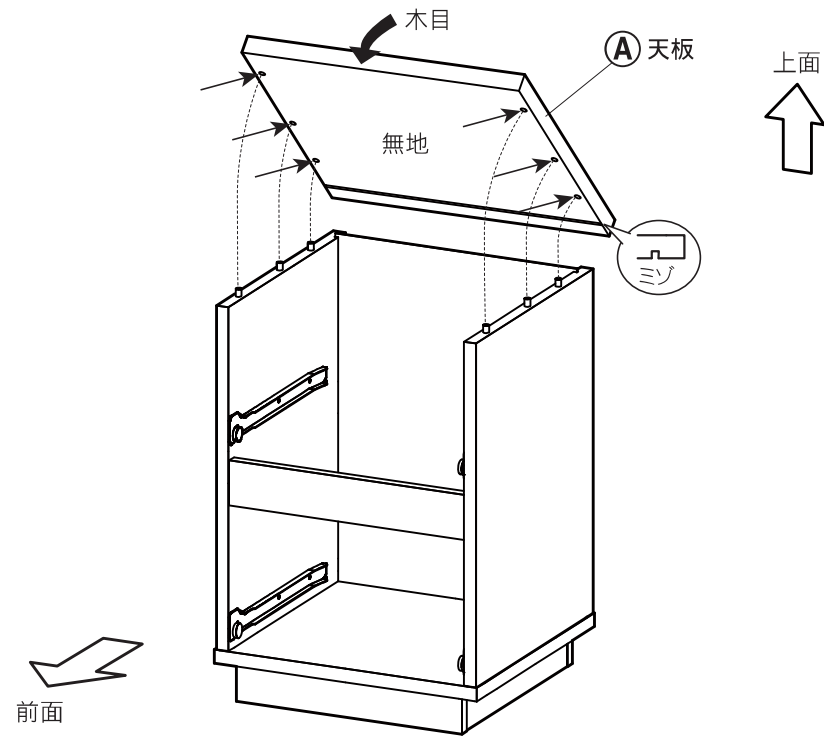
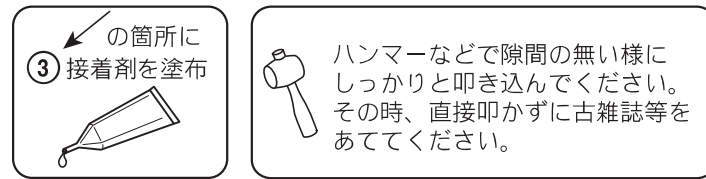
4 ⑨側板(左) ⑩側板(右)と⑫底板の組み立て



5 F 裏板の組み立て



6 A 天板の組み立て



7 裏板ストッパーの取り付け

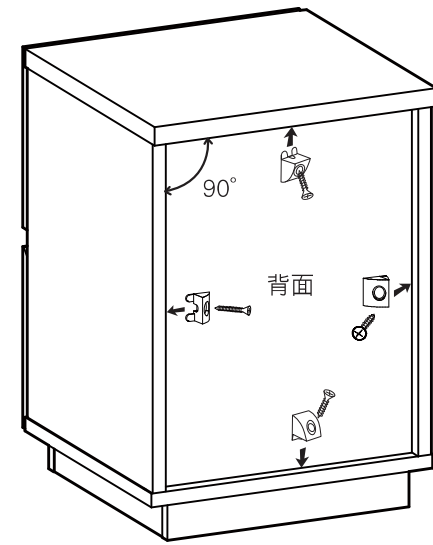
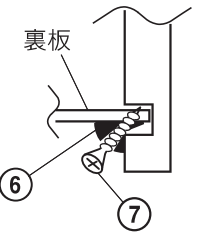
⑥ 裏板ストッパー



⑦ 裏板ストッパー用ネジ

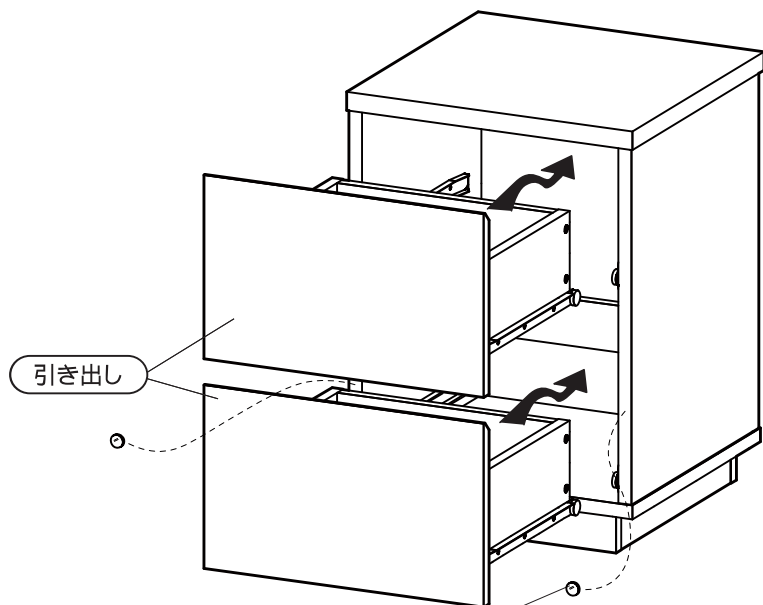


裏板と側板、天板、底板の隙間に裏板ストッパーを差し込み、ねじで固定してください。その際、天板と側板が90°になるように取り付けてください。



8 引き出しのセット

工程 ① で組み立てた引き出しを本体にセットします。

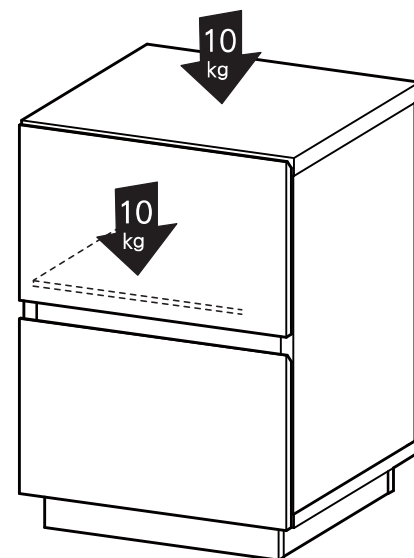


⑧ クッション

※側板(左)(右)1ヶ所ずつ、下の引き出しが当たる位置に貼り付けてください。

9 できあがり!

※移動の際は天板を持たないでください。天板が外れてケガをする恐れがあります。



耐荷重の目安

天板 10kg
引き出し 10kg

※接着剤が固まるまで(2時間位)動かさないでください。

ご注意

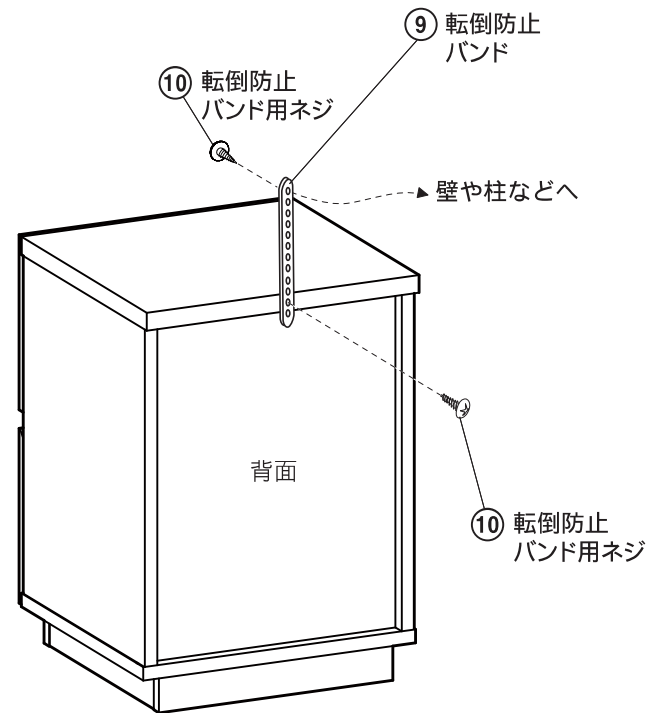
引き出しが開いた状態でもたれかからないでください。本体が倒れたり、扉板が外れるなど、破損やケガの原因となります。



ありがとうございました。

転倒防止(前面方向)についてお願い

お子様が登ったり、揺すったり、押したりされますと商品が前面方向に倒れるおそれがあります。その際の事故防止と地震等、非常時の安全確保のために、転倒防止を下記にもとづき実施して頂きますようお願い致します。



使用上のご注意

●安全にご使用頂くため、この「使用上のご注意」とその他の説明書がある場合はこれも併せてよく読み、正しくご使用ください。また、これらを保管し必要な時にお読みください。

家具の置き方

①地震などで家具が倒れ、ケガをする事があるので、建物の壁・天井等に固定部材でしっかり固定してください。また、家具の上に物を置くと落ちてケガをする事があるので、置き方にご注意ください。

②高温・多湿の部屋では、空気が滞留するとカビやダニが発生しやすくなり、健康を害する事があります。家具の裏側も空気が流れるよう壁から少し離したり（10cm位が望ましい）部屋の換気をしてください。

③直射日光や熱・冷暖房器の強風などが直接当たらない様にしてください。家具が歪んだりする原因となることがあります。

ご使用にあたって

④引出しや引手の上に乗ったり、扉などにぶら下がったり無理な力で引張ったりしないでください。家具が倒れてケガをする事があります。又、扉や引出しを同時にいくつも開けたり、引き出したりしないでください。重心が前へ移り転倒する事があります。

⑤引出しがついている場合、これをいっぱい引き出すと 抜け落ちてケガをする事があります。

⑥キャスター（移動用小車）付きの場合は、その上に乗ったり押して遊んだりしないでください。倒れてケガをしたりする事があります。

⑦家具の上に立ったり、踏み台代わりに使ったりしないでください。倒れてケガをする事があります。

⑧木材の接着剤等（ホルムアルデヒド）が残っている家具で人によってはアレルギー症状をおこすことがありますので、換気を充分にして取り除くようにしてください。

⑨取り外しのできる棚は、棚受具を確実に取りつけてください。中途半端な取り付けでは、棚板がはずれて物が落ち、破損やケガをする事があります。

⑩家具を移動する時は、落としたり倒したりして物を壊したりケガをする事がない様に手でしっかり持って運んでください。

⑪フタを開閉する家具は、手、足等をはさまないようにご注意ください。

保守・点検

⑫チョウバンや脚取り付け金物などの固定ネジ類がゆるんでいないか時々点検し、ゆるみはじめたらしっかり締め直してください。ゆるんだまま使っていると家具がこわれて、ケガをする事があります。また、移動をした時も点検し、ゆるんでいたら締め直してください。

⑬虫等を発見した場合は、直ちに殺虫や防虫処理をしてください。他から虫が入った事も考えられるので、放置すると虫害が拡大する恐れがあります。