

⑤タナリオ

製品名 **A1 TNL-19887** NA/DK/WH-11

この度は、お買い上げいただきありがとうございます。
この説明書はお使いになる方が、いつでも見られるよう大切に保管して下さい。

この説明書には、製品を正確に組立て、末永くご愛用していただく為の情報が記されております。本書の指示通り組立て、ご使用下さい。

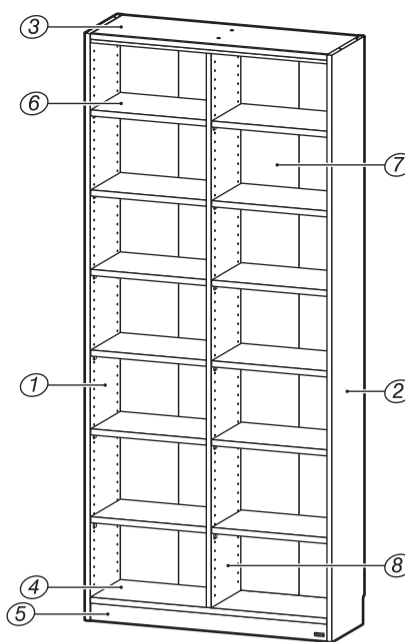
資材有効活用商品



環境保護活動の一環として、目立たない箇所や見えない部に、製造段階で出る端材を使用し、資源のムダを軽減する試みを推進しています。
強度には影響ありませんので主旨をご理解いただき、お客様には安心してお使いいただきますようお願い申し上げます。

移動棚
耐荷重
10kg

上記の範囲内でご使用下さい。



! この商品の移動棚は、追加で購入することができます。(棚受部品込み)
ご希望の際はご購入先へお問い合わせください。

《組立て前に下記注意事項を必ずお読み下さい》

不用意・不適切な組立ては事故につながる恐れがあります

- ダンボール箱からの取り出しや、組立ては2人以上でおこなってください。
- 工具等への取り扱いには充分ご注意ください。
- プラスドライバーの先端 十字は、ネジの十字と合ったもの《規格：#2》をご使用ください。
- 組立ての際は、製品部材・部品の角でのケガや、床・壁など、室内をキズつけないようご注意ください。
- 組立ての際は、お子さまに注意し広い場所でおこなってください。
- 組立て手順に従って部材の取付け、ネジ締めなどを確実におこなってください。
組立て手順が違くと組立てられない場合があります。
また、部材の取付け、ネジ締めなどが不十分ですと使用中に製品が破損しケガをする恐れがあります。
- ネジ締めが固い場合には、家庭用のロウや石けんをネジに塗ると入りやすくなります。
- ボンドを使用して固定する部材は、10分程度で固まり始めます。
作業を途中で放置すると、隙間や、ゆがみが発生しても修正できなくなる場合があります。
組立て方などに疑問がありましたら、すぐにご連絡いただくか、連絡できない状況の場合は部材が固定されないように、一旦取り外してからフリーダイヤルへお問い合わせください。

組立てに必要な工具です。ご用意下さい。



プラスドライバー

握り手が太く
(径3cm以上を
推奨)、力の掛け
易いものを
使用して下さい

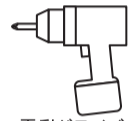


ハンマー

直接
たたかず
古雑誌等を
あててネ!

電動工具を使用する場合の注意

電動ドライバーは締め付けトルクを弱く設定し、様子を見ながら調節してご使用下さい。インパクトドライバーは部品や部材を破壊する恐れがありますので使用しないで下さい。



電動ドライバー



インパクトドライバー

PARTS CHECK

最初に必要な部品・部材がそろっているかご確認下さい。

部/品

下記表の区分けごとに
まとめて梱包しています。

| かたち | なまえ | 数 | チェック |
|-----|-----|---|------|
|-----|-----|---|------|

【部品袋】

| | | | |
|--|----------------------------|----|--|
| | 組立ネジ | 12 | |
| | 木ダボ | 18 | |
| | 背板ストッパーセット (ストッパー+固定ネジ) | 8 | |
| | 棚受金具 | 48 | |
| | 免震補助バンドセット | 1 | |
| | ボンド | 1 | |

【取扱・組立説明書袋】

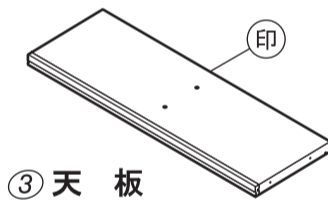
| | | | |
|--|----------|---|--|
| | ビス穴シール | 8 | |
| | シライロゴシール | 1 | |

部/材

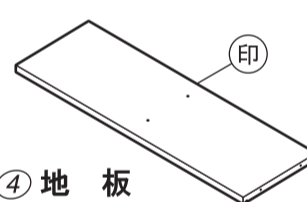
①には、部材名称が印刷されています。

◎この商品は2つに梱包されています。

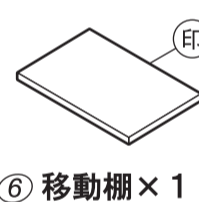
梱包1/2 部品はこちらに梱包されています。



③ 天板

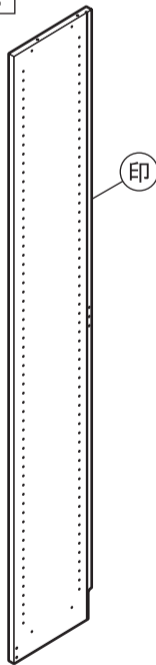


④ 地板



⑥ 移動棚×12

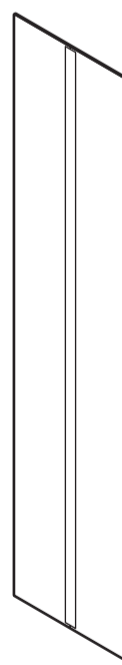
梱包2/2



① 左側板

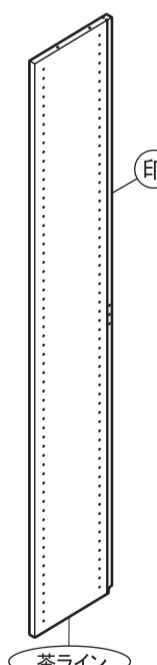


② 右側板



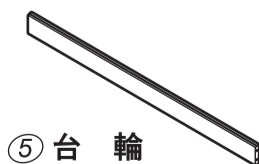
⑦ 背板×2

※背板は中央で
テープ留めになっ
ています。



⑧ 中仕切

⑧には上下方向があり
ます。
組立 ⑤ではご注意下さい。



⑤ 台輪



⑨ 支え板



⑩ カマチ×2

●製品には万全を期しておりますが、万一不都合な点がございましたら



お問い合わせ

お手元にこの説明書をご用意の上、

☎0120-22-1378 までお寄せください。

受付時間/9:00~17:00(土・日・祝祭日・年末年始・夏季休業中は除く)

株式会社 白井産業 / 藤枝DC

〒426-0053 静岡県藤枝市善左衛門1471-2

https://www.shirai-s.co.jp/ E-mail:sri@shirai-s.co.jp

弊社HPで商品紹介や
組立てのポイント
などを紹介しています。




安全上の注意（必ずお守りください）

お使いになる人や他の人への危害、財産への損害を未然に防止するため、必ずお守りいただくことを、説明しています。

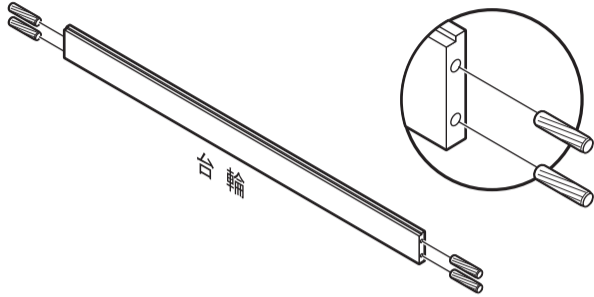
— 不用意・不適切な組立て、および、誤った使い方をしたとき生じる危害や損害の程度を次の表示で区分し、説明しています。 —

| 表示の説明 |  警告 この表示の内容を無視して、不用意、不適切な組立て、および、誤った使い方をすると、人が死亡または、重傷を負う可能性が想定される内容を示しています。 |  注意 この表示の内容を無視して、不用意、不適切な組立て、および、誤った使い方をすると、人が傷害を負う可能性が想定される内容および物的損害のみの発生が想定される内容を示しています。 |
|---|--|---|
| 設置方法 設置環境 に関する 警告・注意 事項 | <ul style="list-style-type: none"> ● 家具はガタツキのないよう、水平を保つように置いてください。床に傾斜や段差のある不安定な場所への設置は、扉の開閉や引出しの出し入れがスムーズでなかったり、イスの強度が落ちるなど、家具が故障する原因となったり、倒れてケガをするおそれがあります。 ● 地震などで家具が倒れないように室内の壁、床、天井などに固定用金具で固定するなどしてください。固定できない場合は、家具の置き場所や置き方を注意してください。また、背の高い家具の上には物を置かないでください。転倒や落下によりケガをすることがあります。 ● 二段重ね、三段重ねの家具で、連結金具が付属されている製品は、上下段を連結金具でしっかり止めてください。また、横に連結する家具も連結金具でしっかり止めてください。倒れてケガをすることがあります。 ● 火のそばに近づけて設置しないでください。火災の原因になります。 | <ul style="list-style-type: none"> ● 直射日光や冷暖房機の強風などが直接当たらないようにしてください。家具の変色、そり、ヒビ割れ、ゆがみの原因となります。 ● 高温・多湿の部屋で空気が滞留したままの状態では、湿気などでカビやダニが発生しやすくなりますので、健康を害さないように家具の裏側にも空気が流れるように壁から少し離したり、部屋の換気をしてください。 |
| 使用方法 取り扱い に関する 警告・注意 事項 | <ul style="list-style-type: none"> ● 表示耐荷重以上の物を家具に置かないでください。 ● 家具の上に立ったり、とんだり、踏み台代わりに使ったり、不安定な姿勢で腰掛けたりしないでください。家具が壊れる原因となります。また、安定をくずし倒れてケガをするおそれがあります。 ● 引出しや引手の上に乗ったり、扉などにぶら下がったり、無理な力で引っ張ったりしないでください。また、扉や引出しを同時にいくつも開けたり、引き出したりしないでください。重心が前に移り転倒するなどしてケガをするおそれがあります。 ● 可動部のある家具は、その操作で手を挟んだりしないように充分注意してください。ケガをするおそれがあります。 ● 電気製品等を収納する場合は、充分隙間をあけて通気性を良くしてご使用ください。電気製品の故障や火災の原因になります。 ● 分解や不当な修理、改造をしないでください。破損やケガをすることがあります。 | <ul style="list-style-type: none"> ● 家具を移動する時は、収納物を入れたままや、ガラスをはめたまま移動させないでください。また、床の上を押したり、引きずったりせずに2人以上で持ち上げるなどして運んでください。床をキズつけたり、収納物やガラスの落下によりケガをするおそれがあります。 ● 天板には不安定な物をのせないでください。また、家具の安定性を保つためにも重い収納物はなるべく本体の下の方に収納するようにしてください。 ● 天板、棚板などの上に灰皿や食器など、底のざらついた物を直接置いて引きずったりすると傷が付く事がありますのでご注意ください。 ● 家具の表面(プリント化粧紙)にシールや粘着テープなどを貼らないでください。はがす時に家具表面材がいっしょにはがれるおそれがあります。 ● ストッパーの付いていない引出しは抜け落ちないように、いっぱい引き出さないでください。落下によりケガをすることがあります。 ● フットの先端や、イスの脚先などによる床材の傷を防止するため、脚先にフェルトを取りつけるか、ラグ・カーペットなどの敷物を敷いてご使用ください。フローリングの材質には様々な種類があり、硬い材から軟らかい材まで多様です。材質によっては、ご使用中に傷をつけてしまうおそれがあります。 ● 取りはずしのできる棚板は、棚受具・棚受ダボを確実に取り付けてください。中途半端な取り付けでは棚板がはずれて物が落ち、破損やケガをするおそれがあります。 ● 製品に水や蒸気をかけたり、直接熱い物やぬれた物を置かないでください。製品を傷めます。 |
| 使用中に 関する 注意事項 | | <ul style="list-style-type: none"> ● ごくまれに木材の接着剤に含まれるホルムアルデヒドが残っている場合があります。 <ul style="list-style-type: none"> ・ 肌の弱い人はアレルギー症状をおこす場合がありますので、使い始めには換気を充分にしてください。 ・ 尚、生後24ヶ月未満の乳幼児の衣類は臭いにつかないようビニールやポリ袋に包んで収納してください。 ・ 食器棚には、飲食物を収納しないで下さい。一時的に収納する場合は、密閉容器に入れるかラップフィルムなどで包んで下さい。 ● 家具に被害を与える虫害(木材の表面に木屑が噴出し、1～2ミリほどの穴)を発見した場合は、直ちに市販されている木食い虫用の殺虫剤で殺虫や防虫処理をしてください。放置すると虫害が拡大するおそれがあります。 ● 異常を発見したら、そのまま使用せず弊社フリーダイヤルまでお問い合わせください。破損やケガをすることがあります。 |
| 保守 点検に 関する 警告事項 | <ul style="list-style-type: none"> ● とくどき各部のネジ類がゆるんでいないか点検し、増し締めをしてください。ゆるんだまま使用すると破損や倒れてケガをすることがあります。 | |
| その他 注意事項 | | <ul style="list-style-type: none"> ● お買い上げ後の、輸送・移動・落下などによる故障・破損に対する対応は致しかねます。 ● 取扱説明書の注意事項をお守り頂けなかった原因による損傷、また、仕様の限度を超えた使い方をした場合の故障・破損に対する対応は致しかねます。 ● 天災などの不可抗力による故障・破損に対する対応は致しかねます。 |
| お手入れ 方法  | <ol style="list-style-type: none"> ① お手入れには、柔らかい布をお使いください。 ② 汚れを落とす場合は、カラ拭きまたは、ぬらして固く絞った布などで拭いてください。 ③ 汚れのひどい場合は、薄めた中性洗剤を使って汚れを取り、ぬらして固く絞った布にて洗剤が残らないよう拭き取り、さらに仕上げは、乾いた布で水分を充分に拭き取ってください。 <ul style="list-style-type: none"> ● 化学雑巾を長い間接触させたままにしておくと、変色したり、表面がはげたりする事がありますのでご注意ください。 ● シンナー・アルコール類など溶剤は表面を傷めますので絶対に使用しないでください。 | PL保険対象商品 (生産物賠償責任保険) |


1 台輪に木ダボを取付けます。

| | | |
|---|-----|---|
|  | 木ダボ | 4 |
|---|-----|---|

木ダボの目安
台輪
10ミリ
打ち込みすぎに注意。



2 カマチ(×2)、支え板に木ダボを取付けます。

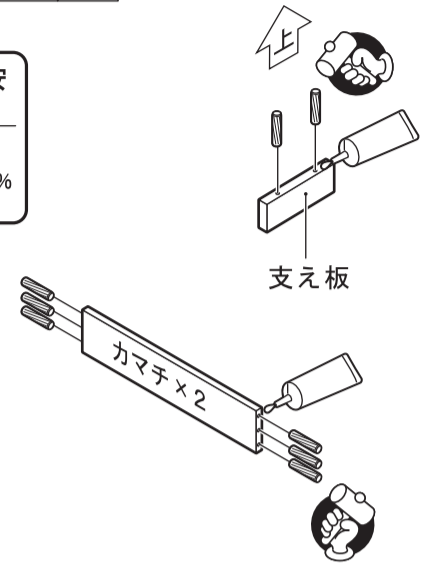
| | | |
|---|-----|----|
|  | 木ダボ | 14 |
|---|-----|----|

(ボンドを入れて下さい)


木ダボの目安
カマチ
8ミリ
打ち込みすぎに注意。

ボンド量の目安
() 穴の30%

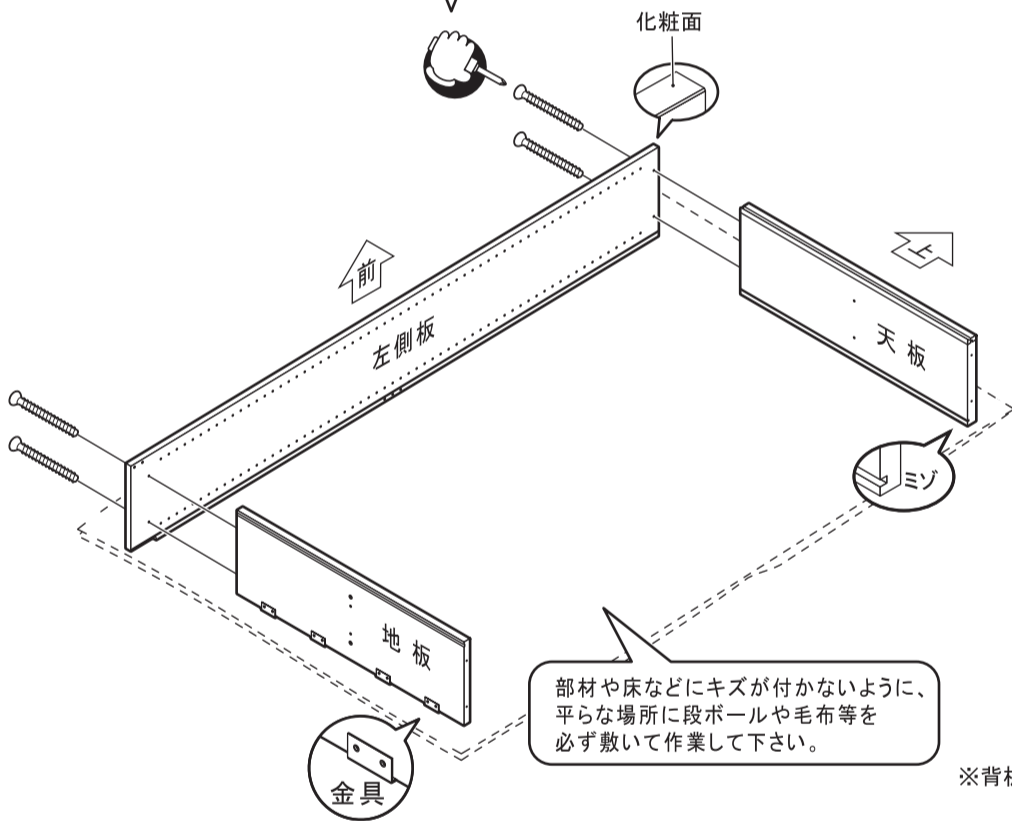
木ダボの目安
支え板
11ミリ
打ち込みすぎに注意。



3 左側板に天板、地板を取付けます。

| | | |
|---|------|---|
|  | 組立ネジ | 4 |
|---|------|---|

ネジ締めが固い場合には、家庭用のロウや、石鹼をネジに塗ると入りやすくなります。



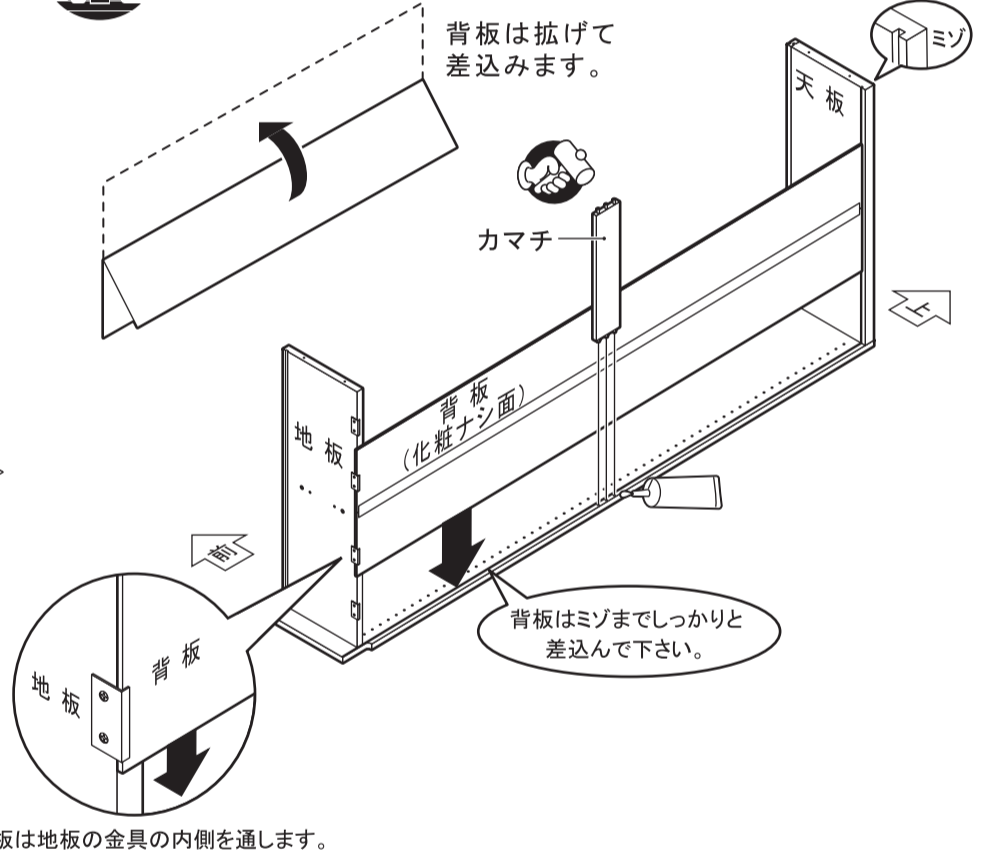
部材や床などにキズが付かないように、平らな場所に段ボールや毛布等を必ず敷いて作業して下さい。

4 背板(×1)を差込み、カマチ(×1)を取付けます。

(カマチの入る穴にボンドを入れて下さい)



2人での作業がより安全でスムーズです。



背板は拵げて差込みます。

カマチ

背板はミゾまでしっかりと差込んで下さい。

※背板は地板の金具の内側を通します。

5 中仕切を取付けます。

| | | |
|---|------|---|
|  | 組立ネジ | 4 |
|---|------|---|

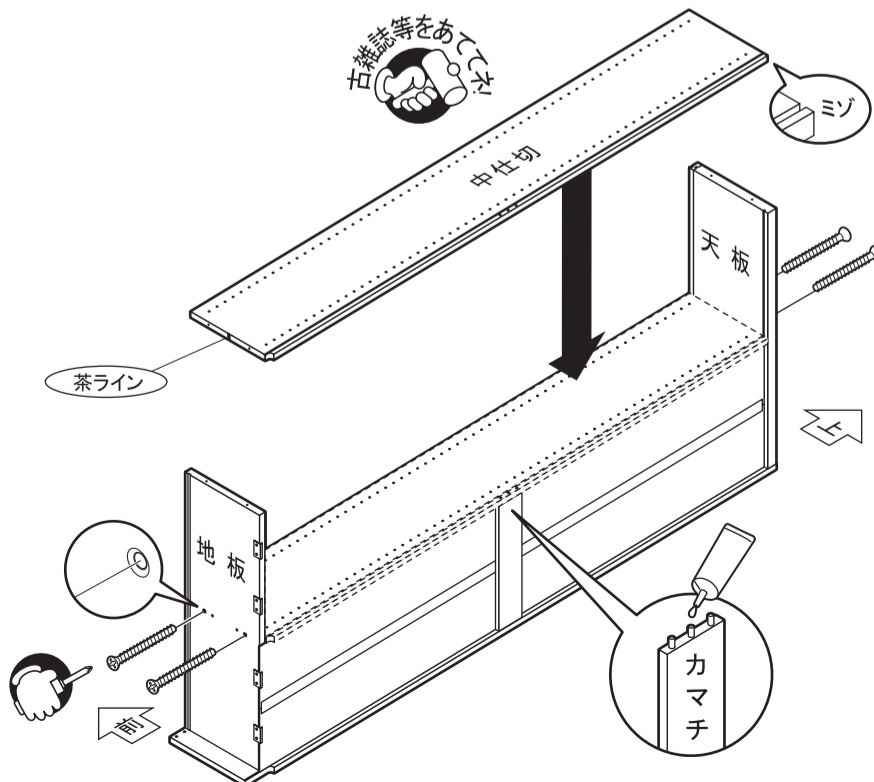
(カマチの木ダボにボンドを塗って下さい)

ポイント

中仕切は、茶ラインの付いている方を地板に向けて取付けて下さい。
向きを間違えると、組立ネジが締まりません。



2人での作業がより安全でスムーズです。



右雑誌等をあてて

茶ライン

カマチ

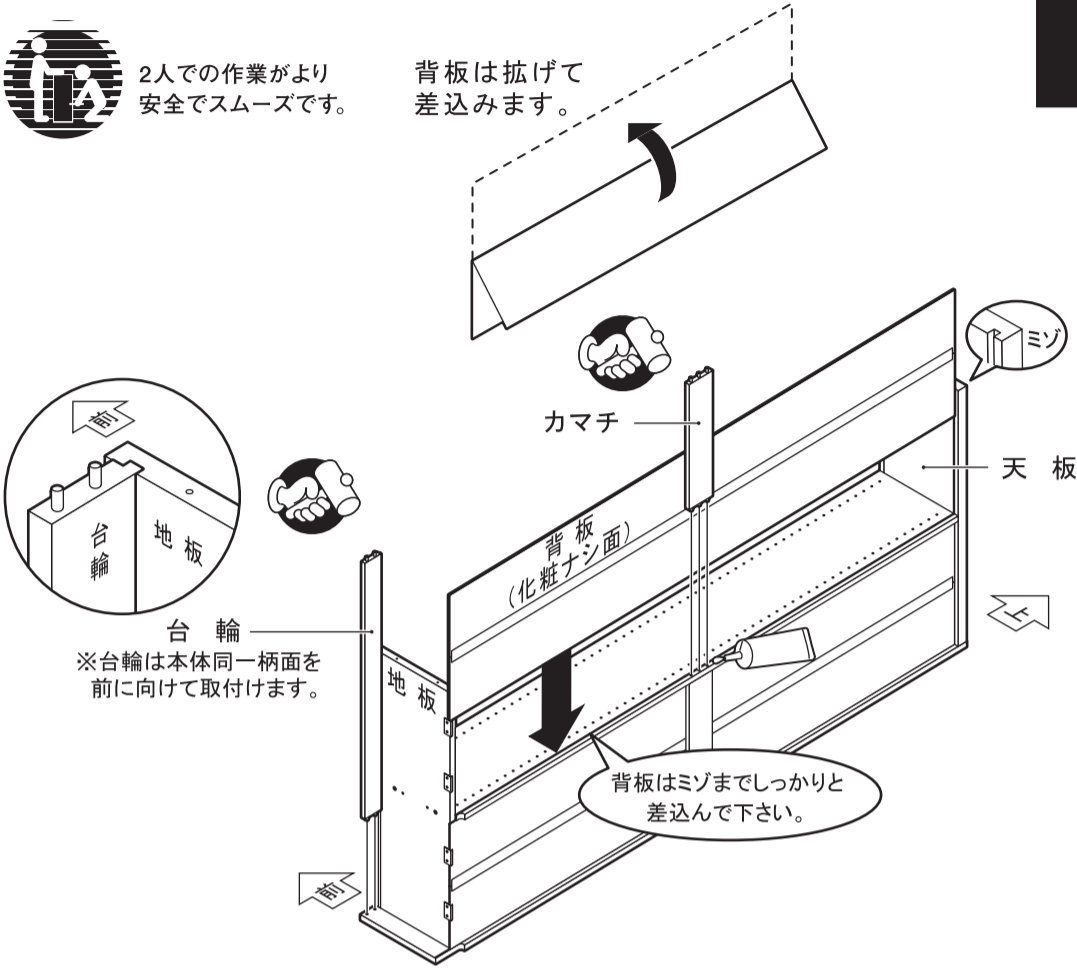
6 背板、台輪を差込み、カマチを取付けます。

(カマチの入る穴にボンドを入れて下さい)



2人での作業がより安全でスムーズです。

背板は払げて差込みます。



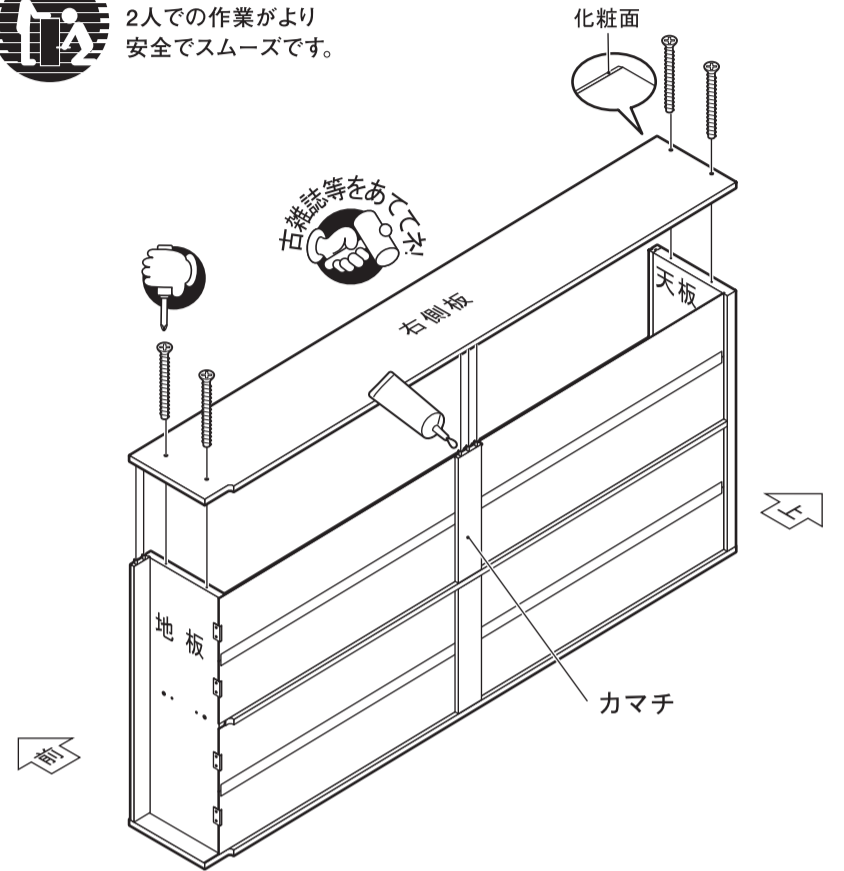
7 右側板を取付けます。

| | | |
|--|------|---|
| | 組立ネジ | 4 |
|--|------|---|

(カマチの木ダボにボンドを塗って下さい)

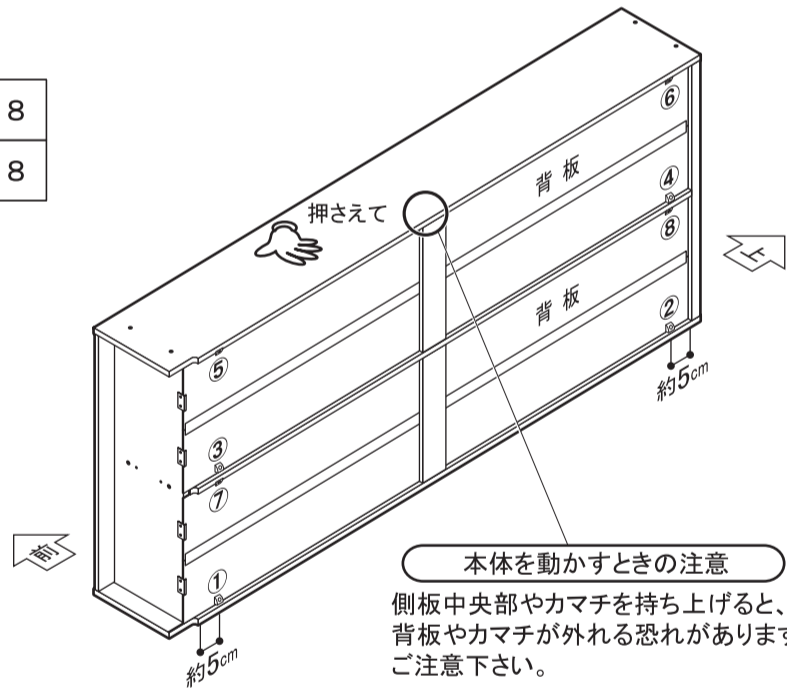


2人での作業がより安全でスムーズです。



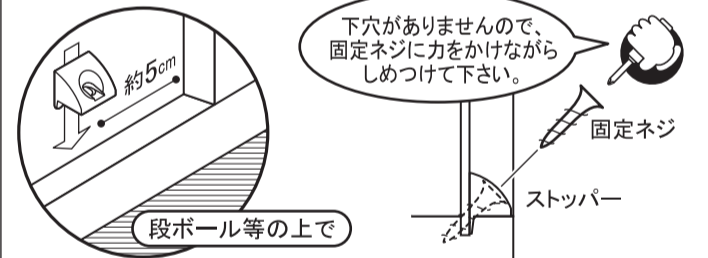
8 背板ストッパーを取付けます。

| | | |
|--|-------|---|
| | ストッパー | 8 |
| | 固定ネジ | 8 |



ポイント

- 背板ストッパーは、完成時の家具のガタツキや揺れを抑える効果があります。
- 作業中の床等への傷防止の為、段ボール等を敷いて下さい。

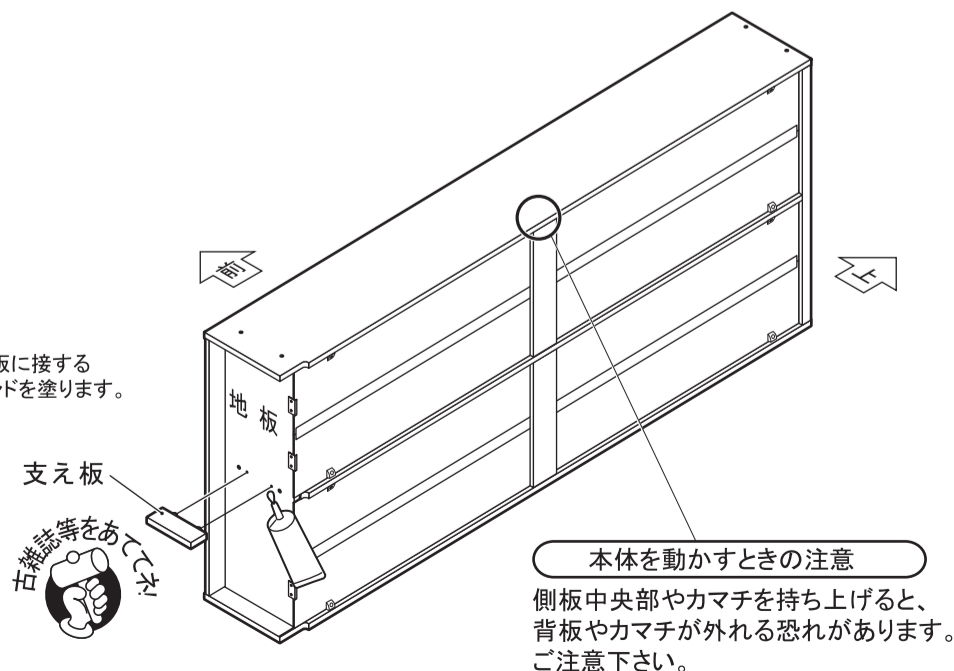


- 1 まず①～④の位置の背板溝に、ストッパーの爪を差し込みます。
- 2 側板の上から押さえながらネジをしめつけます。
- 3 次に本体を上下逆に置き換え⑤～⑧を同様に取付けます。

9 支え板を取付けます。

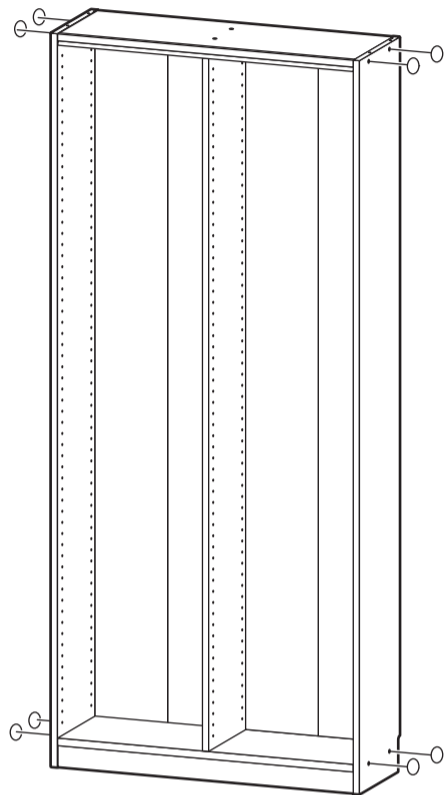
(ボンドを入れて下さい)

※支え板は地板に接する部分にもボンドを塗ります。



10 ビス穴シールを貼付けます。

| | | |
|---|--------|---|
|  | ビス穴シール | 8 |
|---|--------|---|

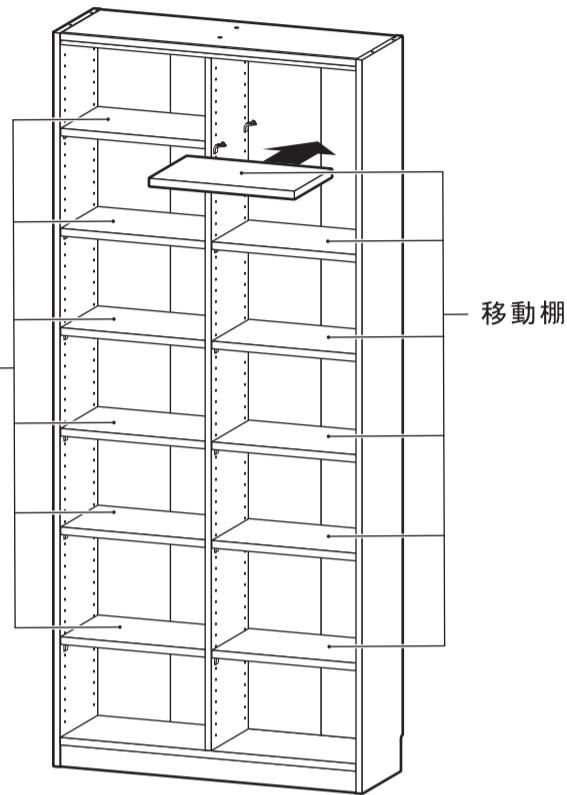
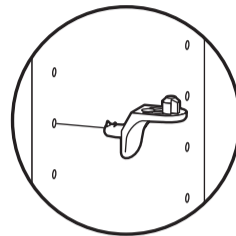


ビス穴シール



11 移動棚 (×12) を取付けます。

| | | |
|---|------|----|
|  | 棚受金具 | 48 |
|---|------|----|



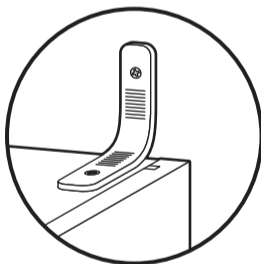
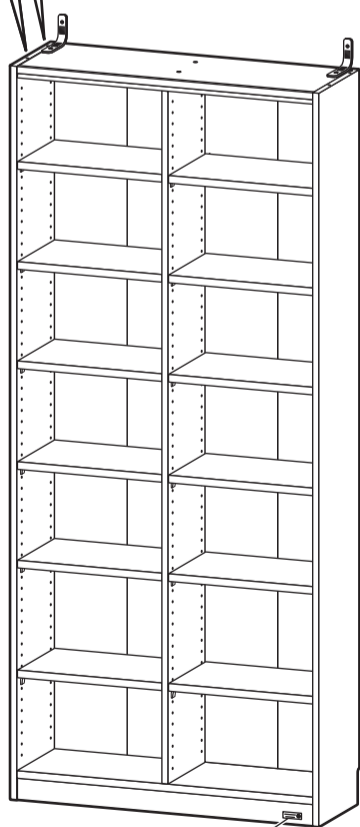
注意

本体の強度を維持する為、
左右の棚それぞれに
少なくとも移動棚3枚を、
おおよそ均等に取付けて下さい。

12 免震補助バンドを取付けて完成です。

| | | |
|---|------------|---|
|  | 免震補助バンドセット | 1 |
|  | シライロゴシール | 1 |

上面の穴は、上置き製品(別売り)を
連結する為の穴です。



免震補助バンド

家具と壁面を樹脂製のバンドにより
連結固定し、前倒れしにくくします。
※取付け方はバンドに同封されている
説明書をご参照ください。

ポイント

別売りの上置きを連結する場合は、
免震補助バンドの取付けは不要です。

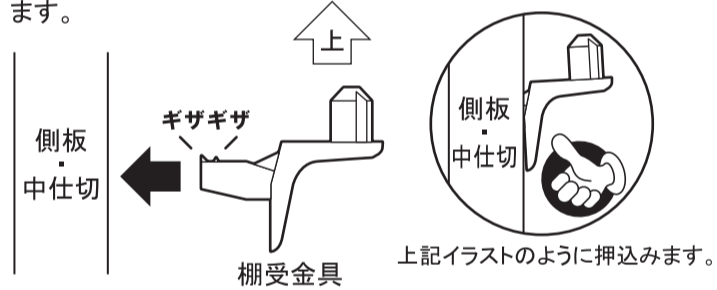
シライロゴシール



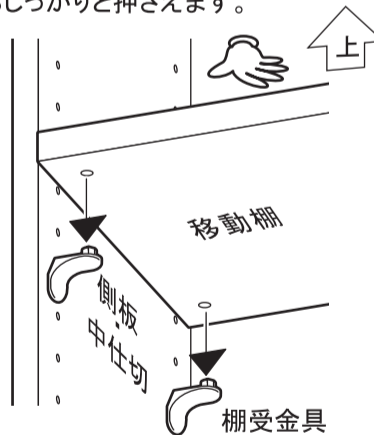
【注意】
※乾燥して剥がれるおそれがあります。
※製品に貼った後にロゴシール剥がすと、
製品の表面も一緒に剥がれるおそれ
があります。

ポイント

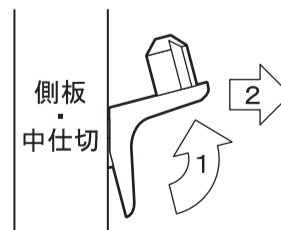
① 棚受金具の取付け
棚受金具はギザギザの付いた方の突起を側板・中仕切に差込み
ます。



② 移動棚の取付け
移動棚の下面の穴を棚受金具のもう一方の突起に差込み
移動棚の上からしっかりと押さえます。



● 棚受金具の取外し
棚受金具を斜めに持ち上げてから、引き抜きます。



注意 棚受金具の取付けを間違えると、移動棚の落下の原因となり
大変危険です。