

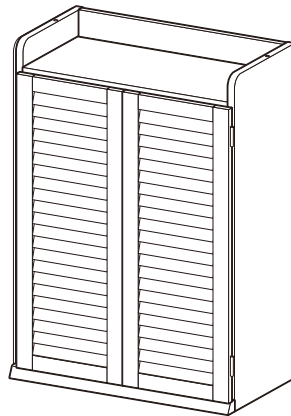
必ずお読みください

商品名：ルーバーシューズボックス
幅 75

型番：SGT-0102

このたびは当社の商品をお買い求めいただき、まことにありがとうございます。この説明書をよくお読みのうえ、正しく安全に組み立ててご使用ください。お読みになった後は、大切に保管してください。

【完成図】



⚠️ 組み立て上の注意


- ・ 組み立ては組み立て説明書の手順に従い、正しく行ってください。
- ・ 組立時は十分なスペースを確保し、段ボールやカーペット等で保護をし、商品や床・既存の家具に傷が入らないように、ご注意ください。
- ・ 開梱時に木材や化粧紙の接着剤に含まれるホルムアルデヒドが放散し、においを感じる場合がございます。開梱・組立・設置の直後は十分に換気を行ってください。室内環境・体質によってはアレルギー症状を起こす場合がございます。その際はご使用をお止めください。
- ・ 組立説明書をご準備頂き、全ての部材・部品が揃っているかをご確認ください。万が一誤りや不足があった場合は組み立てずに、下記フリーダイヤルまでご連絡ください。
- ・ 商品に応じて、ドライバーやゴムハンマー(雑巾を巻いたハンマー等)をご準備ください。ドライバーは先端の大きさの合ったものをご使用下さい。(プラスドライバー推奨サイズ：PH2)
- ・ 電動ドライバーのご使用は途中までとし、最後は手動でネジを締めてください。締め付けが強すぎると、ネジ穴が壊れ、空回りの原因となります。
- ・ 接着剤を使用する箇所は組み直しが出来ないため、部材・部品の裏表、左右、方向等を今一度ご確認ください。
- ・ 最後にネジがきちんと締まっているかどうかご確認ください。

- ・ 本組立説明書を許可なく転載することは禁止しています。
- ・ 本組立説明書の内容に関して、予告なしに訂正・変更することがあります。
- ・ 天災などの不可抗力やお客様のお取り扱い不注意、不当な修理、改修による故障・破損等の保証はいたしかねますのでご了承ください。

商品の組み立て方の照会、部品・部材の不足または破損等、商品に不具合がある場合の交換に関しては、下記のフリーダイヤルまでお電話ください。

商品のお支払・返品・ご注文内容に関してはご購入のお店にお問い合わせください。

お客様相談窓口 フリーダイヤル

 0120-331-335

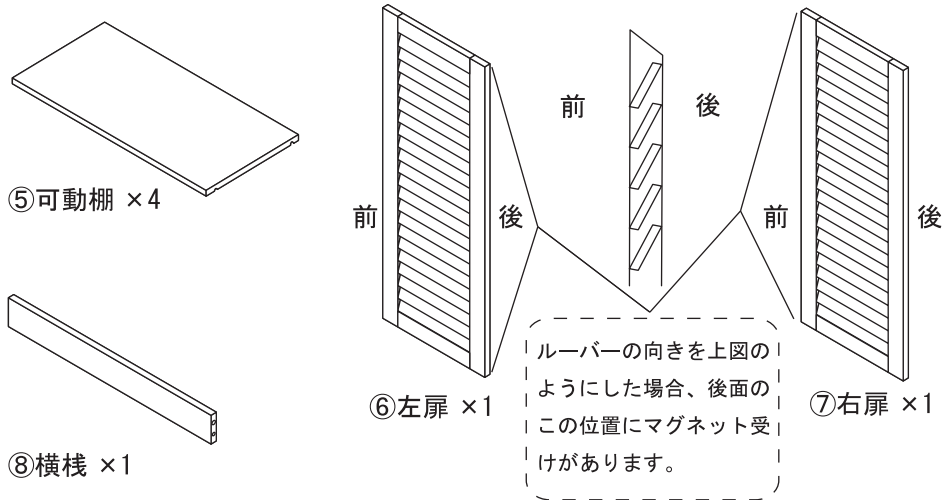
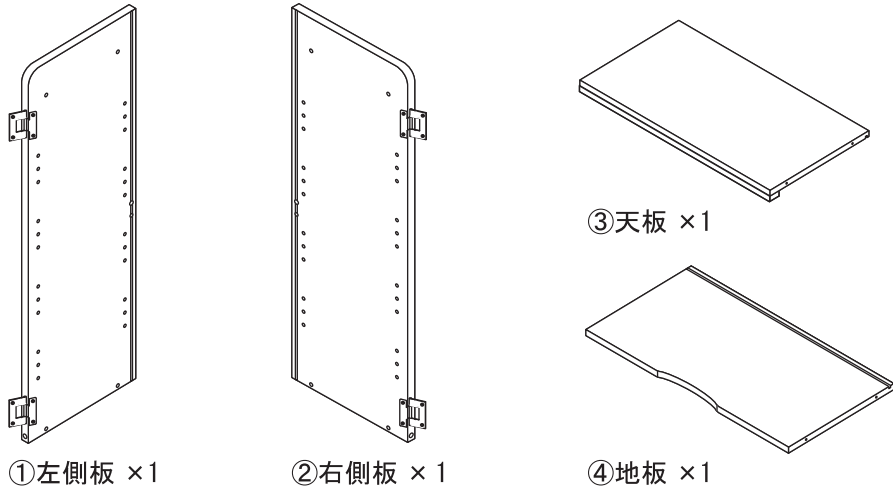
販売元 ジェイケイ・プラン株式会社
所在地 大阪府泉大津市河原町1丁目43

9:00～17:00 (土・日/祝日除く)

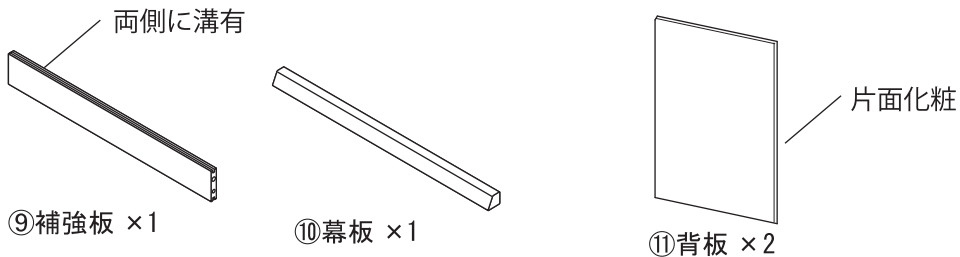
部材・部品一覧

すべての部材・部品がそろっているかご確認ください。

*この説明書は組み立て方の説明を目的としており、イラストと現物は異なります。



ルーバーの向きを上図の
ようにした場合、後面の
この位置にマグネット受
けがあります。



部品

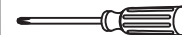
※部品は、番号・形状・名称・個数をお確かめの上、組み立て手順に沿って必要分ずつ取り出してください。

番号	形状	名称	個数	チェック	番号	形状	名称	個数	チェック
Ⓐ		本体用ネジ	12 予備+2		Ⓑ		木ダボ	8 予備+1	
Ⓒ		金属ダボ	18 予備+1		Ⓓ		マグネット (ネジ4本含)	2	
Ⓔ		接続プレート (ネジ8本含)	2		Ⓕ		ネジ隠しシール	12 予備+2	
Ⓖ		接着剤	1		Ⓖ		揺れ止め (ネジ8本含)	予備+2	
Ⓘ		扉ネジ	8 予備+2		Ⓖ		蝶番 <small>左右側板に取り付いています</small>	4 予備+1	

必要な工具

■ お客様でご用意
ください。

□プラスドライバー



□エプロン



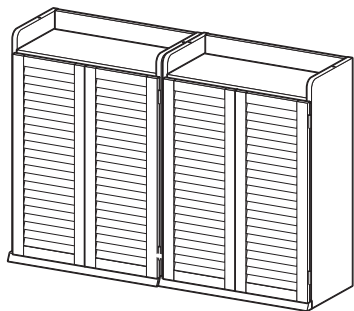
□軍手



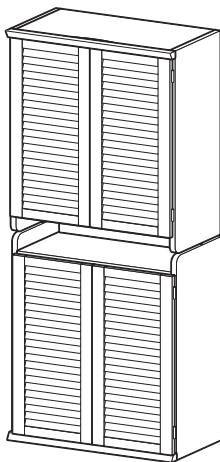
組み立て手順

必ず2人以上で組み立ててください。

※単品2個お買い上げのお客様へ
 組み立て前に設置方法を横並び・積み重ねの
 いずれかご検討ください。
 いずれかにより STEP7で扉の取り付け方が
 変わってきます。



横並び

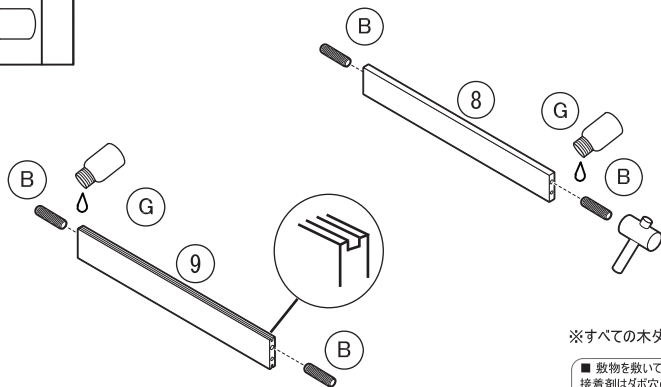


積み重ね

本体枠の組み立て

1

(B)		4
(G)		



※すべての木ダボ穴に接着剤を塗布してください。

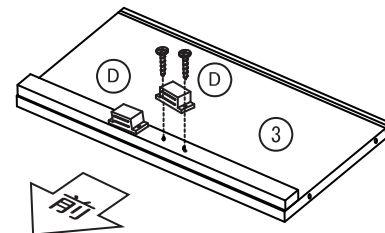
■ 致物を敷いてから作業します
 接着剤はダボ穴の側面に適量塗りつけてください。
 穴が貫通している場合は木ダボに塗りつけます。

【通常のダボ穴】 【貫通しているダボ穴】

木ダボ

2

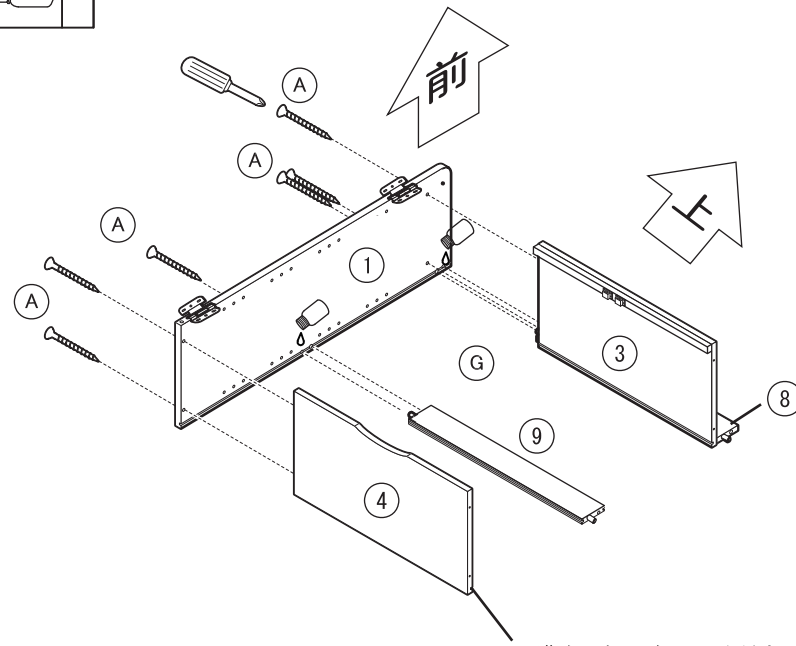
(D)		2
-----	--	---



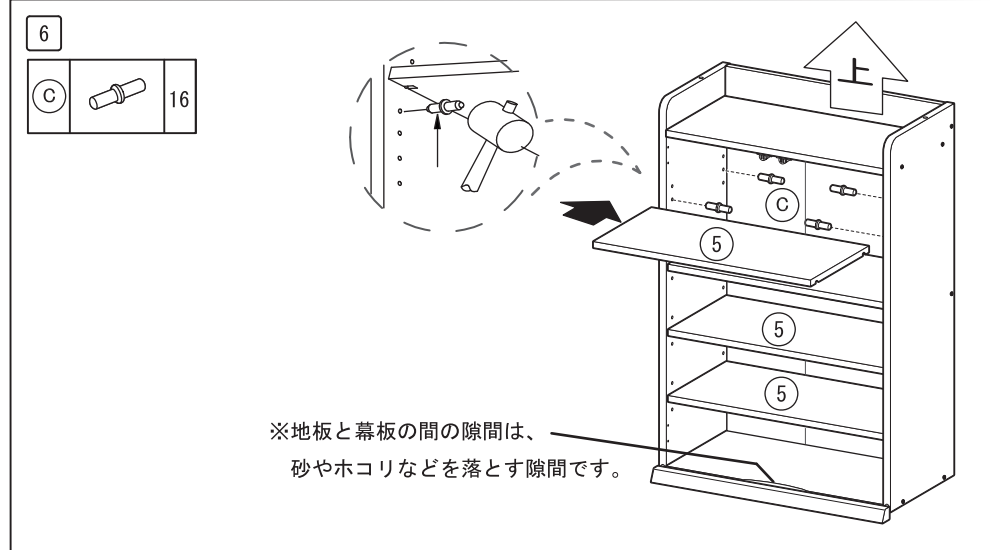
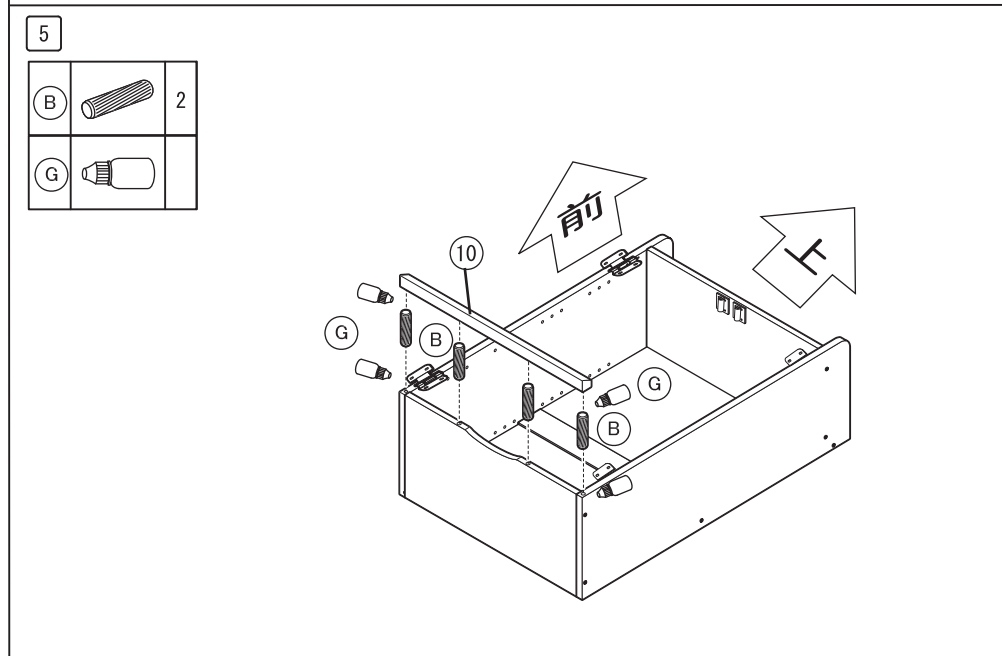
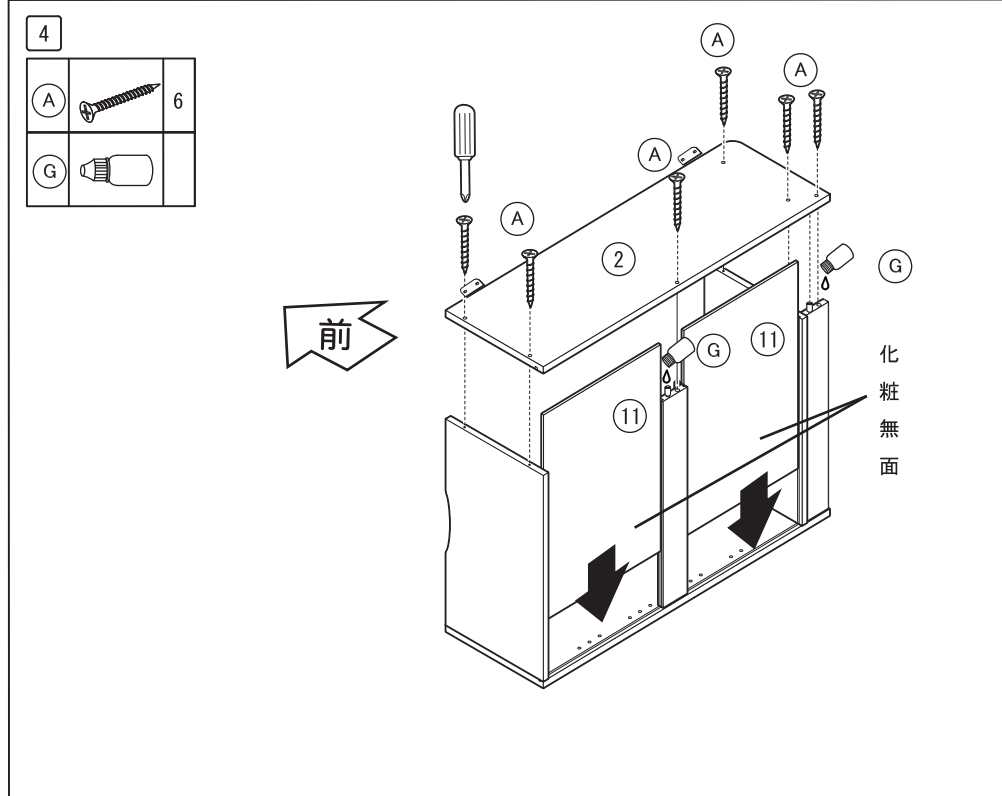
※Dは磁石のある方を前に向けてください。

3

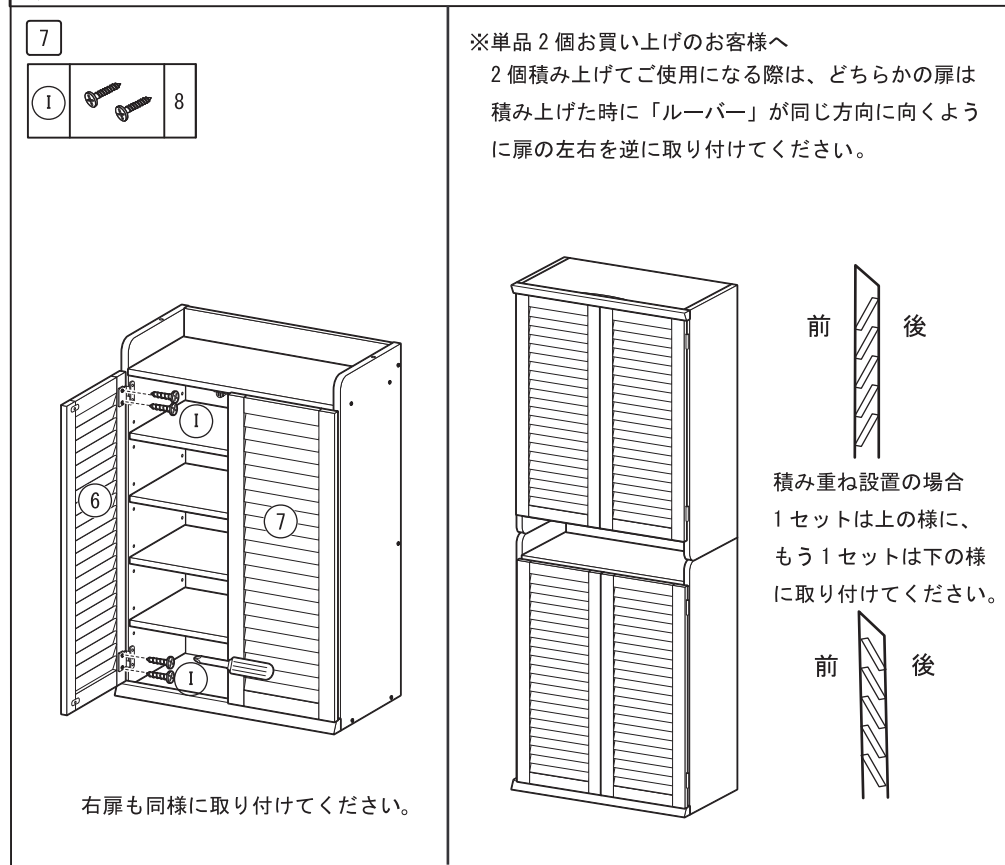
(A)		6
(G)		



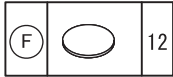
溝を上側に向けてください。



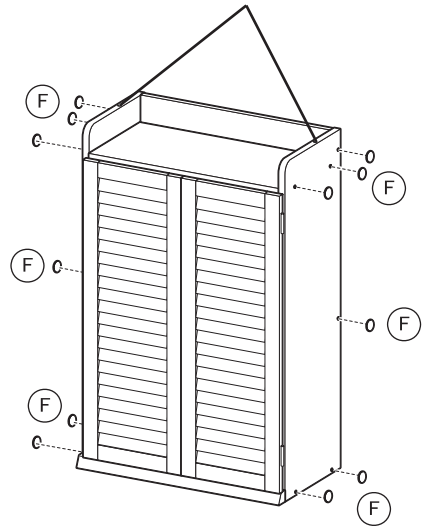
扉の取り付け



8



こちらの穴は積み重ね時の連結用の穴です。



9

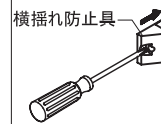


*横揺れ防止具の取り付け方法は
共通説明書を参照してください。

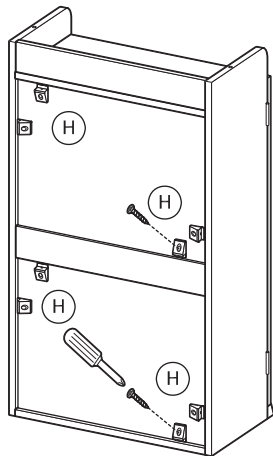
*他の横揺れ防止具も同じように取付けて下さい。

横揺れ防止具の取り付け方

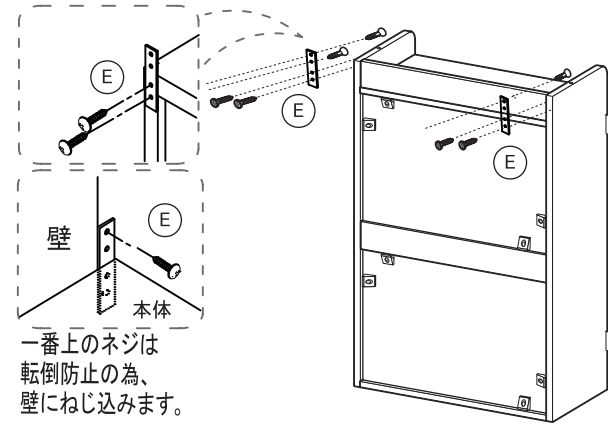
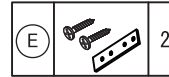
横揺れ防止具は、背板と他の部材(天板、棚板、底板など)の間に取り付けてください。



横揺れ防止具が差し込みにくい場合は、ドライバーなどで押し込んでください。



10



11

単品でのご購入の場合はこの工程は必要ありません。

