



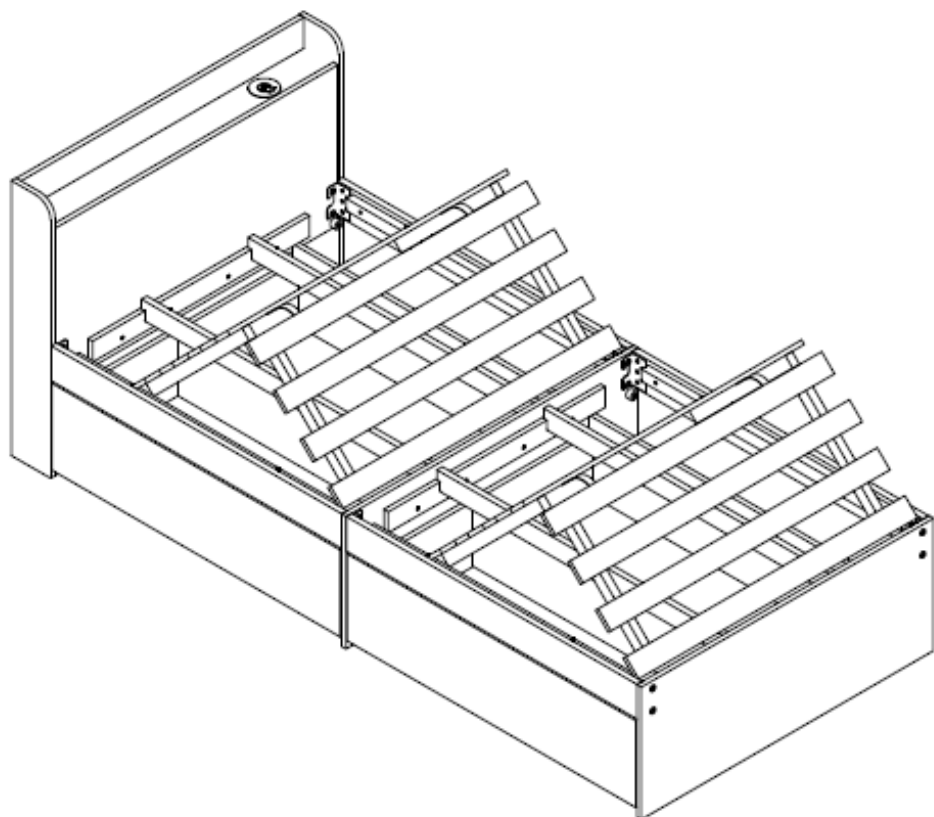
チェストベッド

ハミル

組立説明書

この度は、当社製品をお買い上げ頂き、誠にありがとうございます。

商品を末永く安全にご使用いただくために、この「組立説明書」をよくお読みいただき、内容をよくご理解していただいた上で、正しく組み立て、ご使用ください。また、「組立説明書」は、必要に応じていつでも見られるよう、大切に保管してください。



外形寸法(約):幅97×奥行206×高さ79cm

組み立てる前に



■組み立ては2人以上で行うことを推奨しております。



■床や壁、商品にキズが付かないようにあて布や、敷物を敷いて作業してください。



■けが防止の為、軍手等を着用して行ってください。

- 工具などの取り扱いには十分ご注意ください。
- 組み立ては安定した、平らな充分広い場所で行ってください。
- 組み立ての前に部品の確認を行い、指など挟まないように注意して組み立ててください。
- 部品の番号、形状を説明書の部品一覧で確認し、紛失しないようにまとめてから組み立ててください。
- 組み立ては必ず手順通りに組み立ててください。手順を守らないと、組み立てができなかったり、商品の破損の原因になります。
- 組立中はお子様をそばに近づけないでください。

安全上のご注意(必ずお守りください)

人への危害や、財産の損害を未然に防止する為、必ずお守りいただく必要がある内容です。



警告

この表示の内容を無視した取り扱いをすると、人が死亡または重症を負う可能性があります。



■けが・転倒・破損の原因

- 必ず屋内で使用してください。
- 商品はガタツキのないよう、凹凸のない水平面でご使用ください。
- 転倒防止の為、固定用金具等を使用して家具を固定して使用してください。
- 転倒防止部品付きの商品は、部品を壁・天井の芯材のある箇所にしっかりと打ち込み使用してください。
- 二段重ねの家具で、連結金具が付属されているものは、上下段を連結金具を使用して、しっかりと留めてください。また、横連結の家具も同様に固定してください。

使用について



■けが・転倒・破損の原因

- 家具の上に表示耐荷重以上の物を置かないでください。
- 本来の用途以外で使用しないでください。
- 家具の上に乗ったり、腰をかけたり、踏み台として使用しないでください。
- 天板、棚板の上に偏ってに荷重をかけないでください。
- 収納は全体のバランスを考え、上部に集中して重いものを置いたり収納しないでください。
- 扉や引出しを同時にいくつも開けたり、引き出したりしないでください。
- 引出しや扉などにぶら下がったり、無理な力で引っ張ったりしないでください。



注意

この表示の内容を無視した取り扱いをすると、軽傷を負ったり、財産への損害が発生する可能性があります。

組立・設置について



■けがの原因

- 組み立て中はお子様をそばに近づけないでください。
- 引出しや扉の開閉時など、手や指を挟まないように注意してください。



■変形・破損の原因

- 組み立ては必ず手順通りに組み立ててください。
- 組み立ては安定した平ら充分広い場所で行ってください。
- 床や壁などに傷が付かないようにあて布や、敷物を敷いてください。

■体調不良の原因

- 開梱時は、梱包内においがこもっている場合があります。窓を開けるなど室内の通気性を確保してから、開梱、組み立てを行ってください。

■カビやダニなどの発生の原因

- 湿気、水気の多い場所は避け、通気性の良い場所に置いてください。



してはいけない「禁止」の内容



必ず実行しなければならない「強制」の内容



注意

この表示の内容を無視した取り扱いをすると、軽傷を負ったり、財産への損害が発生する可能性があります。

使用について



■けが・転倒・破損の原因

- 移動の際は収納しているものを取り除き、二人で本体の底をしっかりと持ってゆっくり移動してください。
- 天板には不安定な物をのせないでください。
- 保護者の目の届かない場所で、お子様だけでは使用させないでください。
- 本来の用途以外に使用しないでください。
- 本商品は一般家庭向け商品です。業務用を想定した構造ではありません。業務用としては使用しないでください。
- 引出しや扉の開閉時など、手や指を挟まないように注意してください。
- ストッパーの付いていない引出しは抜け落ちないように、いっぱい引き出さないでください。
- 取り外しのできる棚板は、棚受具・棚受ダボを確実に取り付けてください。



■火災・変色・変形の原因

- 火気のそばで使用しないでください。
- 天板、棚板の上に直接熱いものを置かないでください。
- 商品の表面に、シールや粘着テープなどはらないでください(はがす際に表面材がはがれる可能性がございます)
- 家電製品などを収納する場合は、家電製品の取扱説明書に従い、十分な隙間をあけてください。



■体調不良の原因

- ごくまれに木材の接着剤に含まれるホルムアルデヒドが残っている場合があります。肌の弱い人はアレルギー症状をおこす場合がありますので、使い始めには換気をしてください。
- 食器棚には、飲食物を収納しないでください。一時的に収納する場合は、密閉容器に入れるからップフィルムなどで包んでください。

■虫害について

- 家具に被害を与える虫害(木材の表面に木屑が噴出し、一ミリ程の穴)を発見した場合は、虫害の拡大防止のため、直ちに市販されている殺虫剤や防虫処理をしてください。

お手入れ・メンテナンスについて



■変形・変色・破損の原因

- 汚れを拭き取る際、除光液、クレンザー、シンナー、ベンジン、アルコール、灯油等使用しないでください。
- 金属たわし等、硬いもので洗わないでください。



■変形・変色・破損の原因

- 汚れを拭き取る場合は、薄めた中性洗剤を浸した柔らかい布を固く絞って拭き取り、その後乾いた布で水分をしっかりと拭き取ってください。
- ネジは定期的に点検し、緩んでいる場合はしっかりと締め直してください。
- 締め直しても不具合が治らない場合は、直ちに使用を中止してください。

パーツチェック

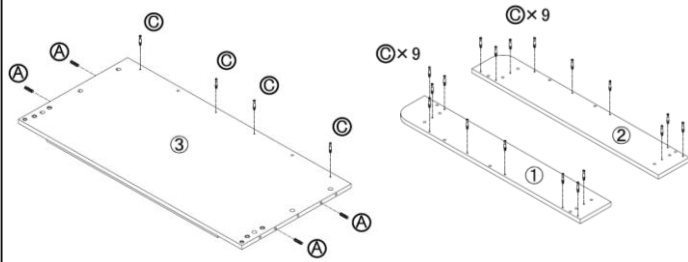
組立を行う前に、以下の部品がすべて揃っているかご確認ください。

組立にはプラスドライバーが必要です。 ※カムボルト・カムロックの取付については別紙「部品の取り付け方について」をご確認ください。

| | | | | | | | |
|-------------------|--------------------|-------------------|-----------------|----------------|-------------------|-------------------|------------------|
| ① ヘッドボード用左側板 | ② ヘッドボード用右側板 | ③ ヘッドボード用前板 | ④ ヘッドボード用横板 | ⑤ ヘッドボード用後ろ板 | ⑥ ヘッドボード用棚板 | ⑦ ヘッドボード用地板 | ⑧ サイドフレーム × 4 |
| | | | | | | | |
| ⑨ 受け棧(中央側) | ⑩ フットボード | ⑪ 前板 × 4 | ⑫ 引出し用側板 × 4 | ⑬ 横仕切り板 × 2 | ⑭ 補強棧 × 4 | ⑮ 底板 × 4 | ⑯ 縦棧 × 4 |
| | | | | | | | |
| ⑰ 床板 | Ⓐ 木ダボ(小) | Ⓑ 木ダボ(大) | Ⓒ カムボルト | Ⓓ カムロック | Ⓔ ボルト(短) | Ⓕ ボルト(長) | |
| | Ø8 × 30mm × 62 | Ø8 × 50mm × 4 | × 54 | × 54 | Ø8 × 15mm × 4 | Ø8 × 35mm × 8 | |
| Ⓖ ボルト(短) | Ⓖ ボルト(長) | Ⓘ ナット(大) | Ⓙ ナット(小) | Ⓚ 六角レンチ(大) | Ⓛ 六角レンチ(小) | Ⓜ ワイヤレスチャージャー | Ⓝ 引出し止め × 8 |
| Ø6 × 25mm × 4 | Ø6 × 55mm × 2 | M8 × 8 | M6 × 2 | M5 × 1 | M4 × 1 | × 1 | × 8 |

01

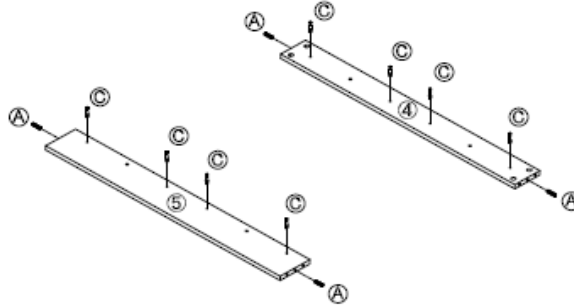
①ヘッドボード用左側板/②ヘッドボード用右側板と
③ヘッドボード用前板に④カムボルトを取り付けてください。
③ヘッドボード用前板には木ダボ(小)を取り付けてください
※木ダボの大きさにご確認ください。



※カムボルトを入れる穴には受け用のメネジが入っていますので、ご確認ください。

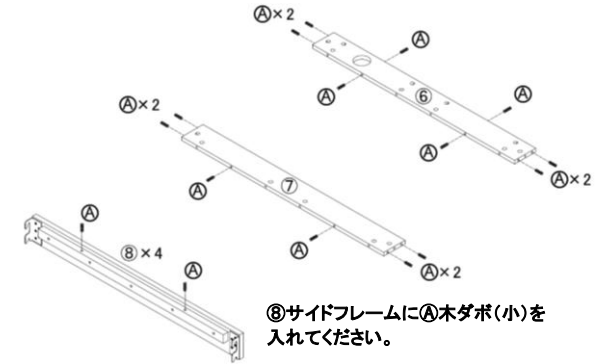
02

④ヘッドボード用横板と⑤ヘッドボード用後ろ板に④木ダボ(小)を入れてカムボルトを取り付けてください。



03

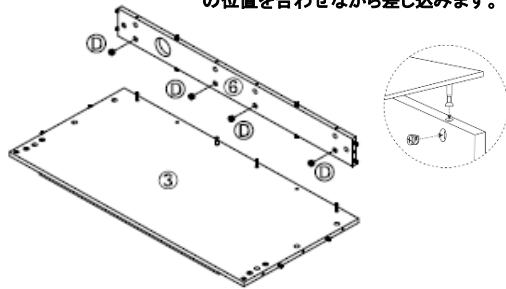
⑥ヘッドボード用棚板と⑦ヘッドボード用地板に④木ダボ(小)を入れてください。



⑧サイドフレームに④木ダボ(小)を入れてください。

04

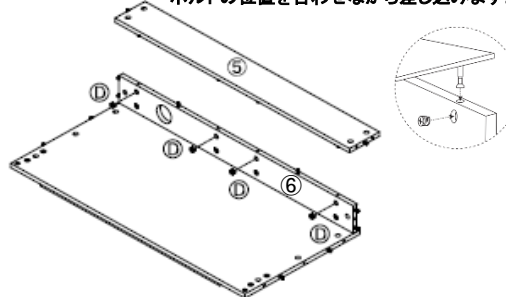
工程03.で組み立てた⑥ヘッドボード用棚板に⑩カムロックを埋め込みます。工程01.で組み立てた③ヘッドボード用前板をカムボルトの位置を合わせながら差し込みます。



⑩カムロックを時計回りに回して固定します。

05

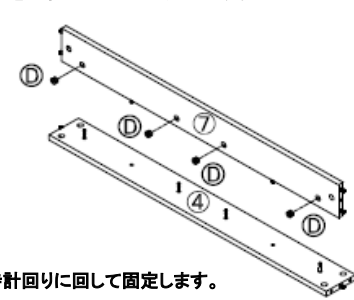
工程04.で組み立てた⑥ヘッドボード用棚板に⑩カムロックを埋め込みます。工程02.で組み立てた⑤ヘッドボード用後ろ板をカムボルトの位置を合わせながら差し込みます。



⑩カムロックを時計回りに回して固定します。

06

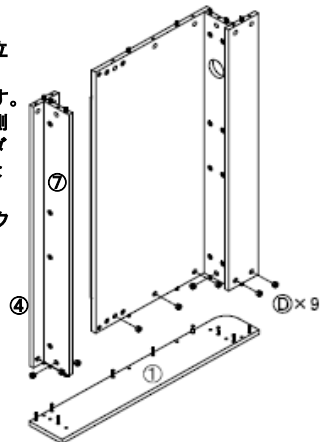
工程03.で組み立てた⑦ヘッドボード用地板に⑩カムロックを埋め込みます。
④ヘッドボード用横板に、⑦ヘッドボード用地板をカムボルトの位置を合わせながら差し込みます。



⑩カムロックを時計回りに回して固定します。

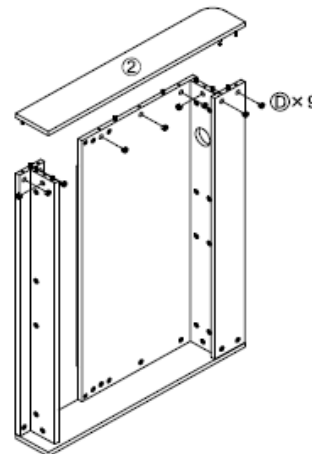
07

工程05.と06.で組み立てたパーツに⑩カムロックを埋め込みます。
①ヘッドボード用左側板をカムボルトと木ダボの位置を合わせながら差し込みます。
すべての⑩カムロックを時計回りに回して固定します。



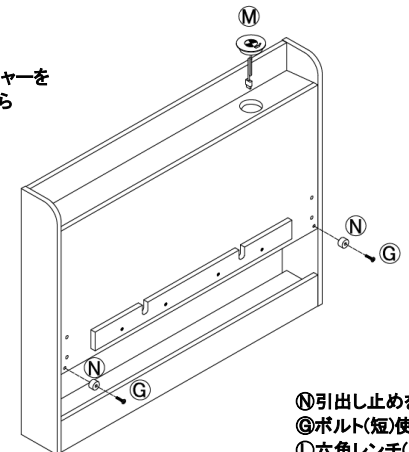
08

07.の工程と同じように②ヘッドボード用右側板を取り付けます。



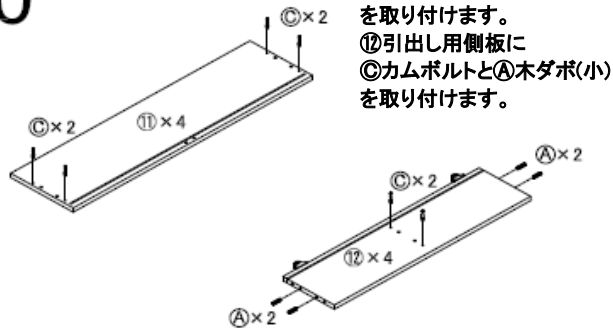
09

⑭ワイヤレスチャージャーをコードを先に通しながら取り付けます。



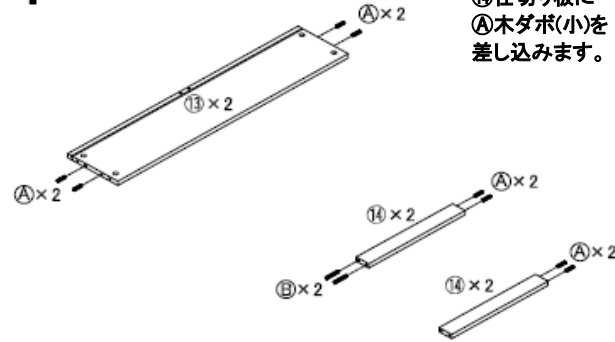
⑭引出し止めを
⑮ボルト(短)使用し
⑬六角レンチ(小)で
取り付けます。

10



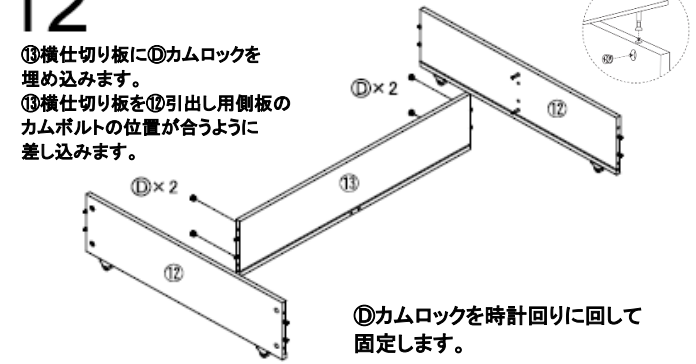
①前板に③カムボルトを取り付けます。
⑫引出し用側板に③カムボルトと④木ダボ(小)を取り付けます。

11



⑬横仕切り板と⑭仕切り板に④木ダボ(小)を差し込みます。

12

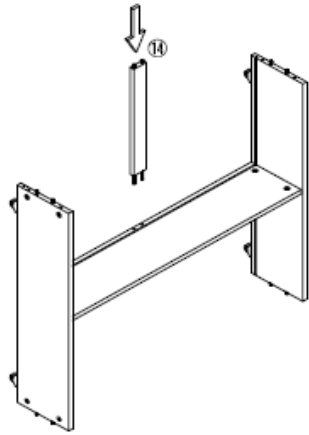


⑬横仕切り板に④カムロックを埋め込みます。
⑬横仕切り板を⑫引出し用側板のカムボルトの位置が合うように差し込みます。

④カムロックを時計回りに回して固定します。

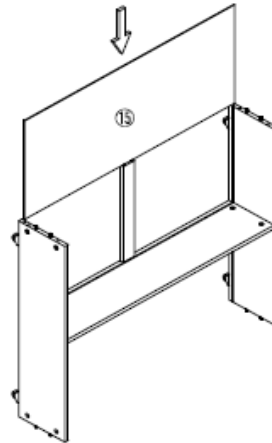
13

⑭補強棧を⑬横仕切り板に差し込みます。



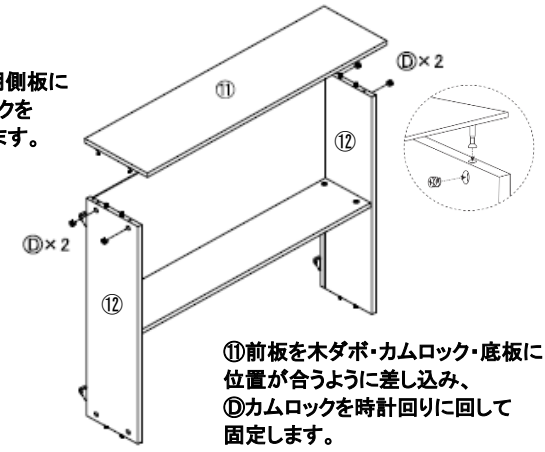
14

⑮底板を溝に沿って差し込みます。



15

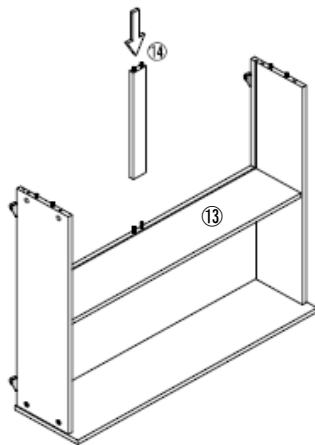
⑫引出し用側板に④カムロックを埋め込みます。



⑪前板を木ダボ・カムロック・底板に位置が合うように差し込み、④カムロックを時計回りに回して固定します。

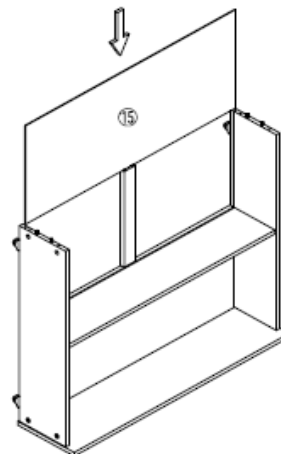
16

⑭補強棧を⑬横仕切り板に差し込みます。



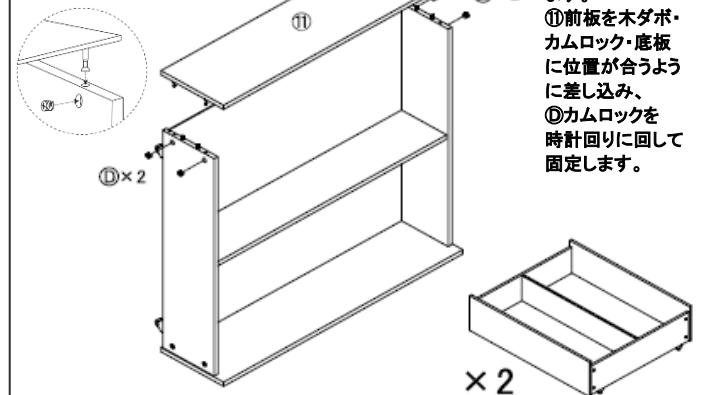
17

⑮底板を溝に沿って差し込みます。

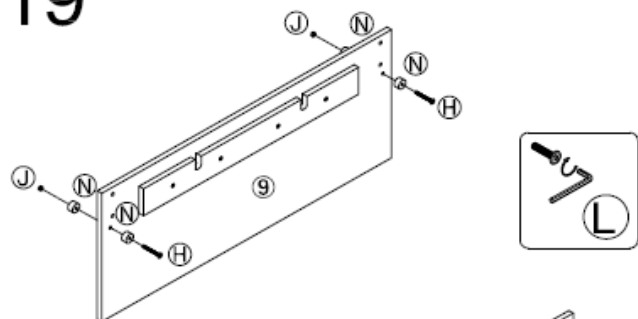


18

⑫側板に④カムロックを埋め込みます。
⑪前板を木ダボ・カムロック・底板に位置が合うように差し込み、④カムロックを時計回りに回して固定します。



19

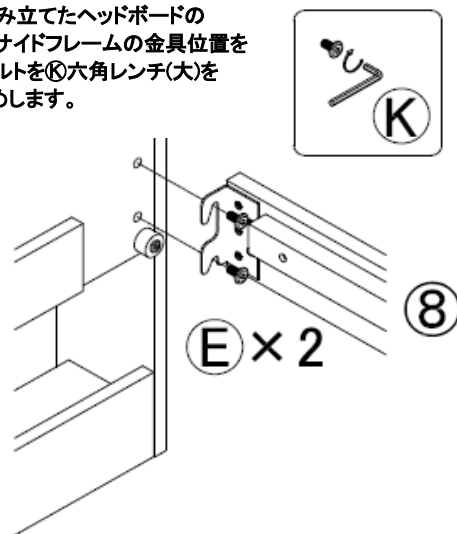


⑨受け棧(中央側)の両側に
⑮引出止めを①ボルト(長)
と①ナット(小)を使い
①六角レンチ(小)で
取り付けます。

⑩フットボードに⑮引出止め
を②ボルト(短)を使用し
①六角レンチ(小)で
取り付けます。

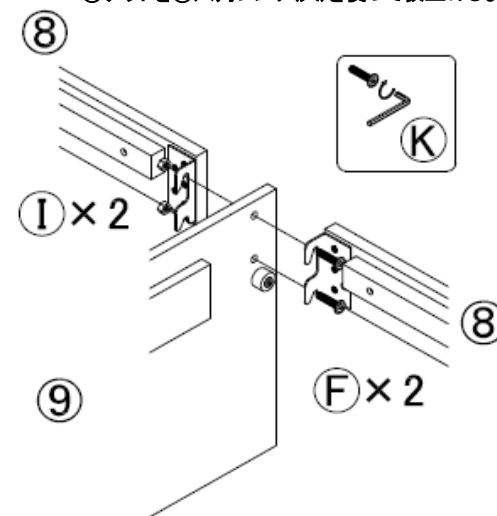
20

工程09.で組み立てたヘッドボードの
穴位置に⑧サイドフレームの金具位置を
合わせ⑤ボルトを④六角レンチ(大)を
使用し仮止めします。



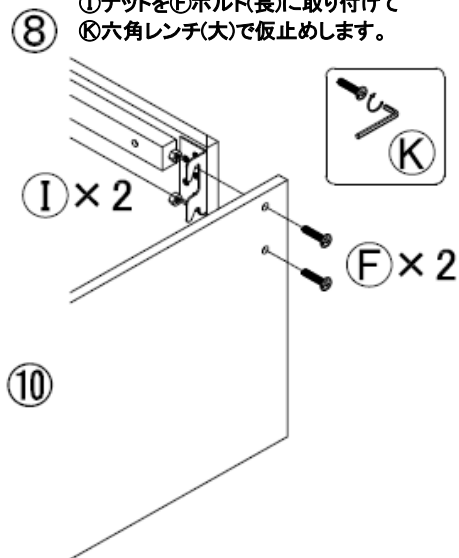
21

工程19.で組み立てた⑨受け棧(中央側)に両側から
工程20.で組み立てた⑧サイドフレームと新たな
⑧サイドフレームの金具位置を合わせ⑥ボルト(長)と
①ナットを④六角レンチ(大)を使って仮止めします。



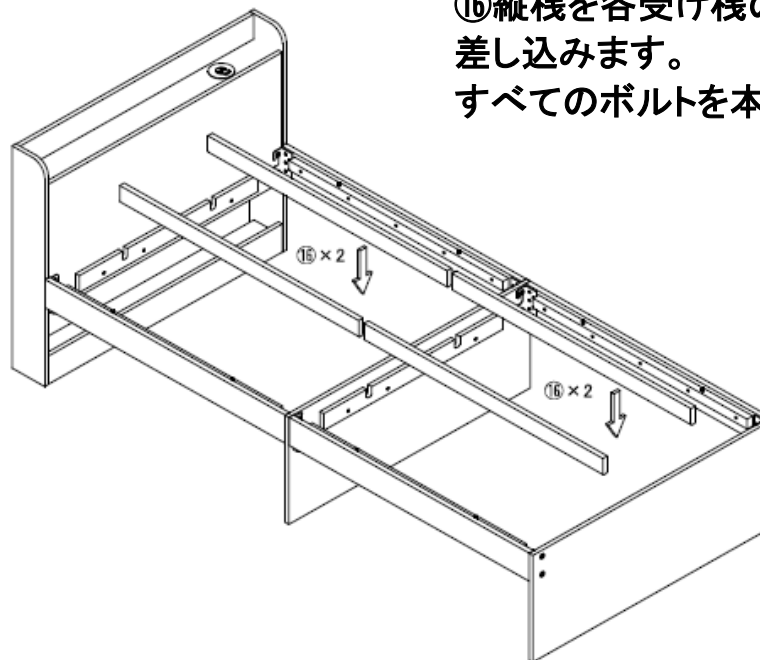
22

工程21.で組み立てた足元側の⑧サイドフレームの
金具に工程19.で組み立てた⑩フットボードの穴から
通した⑥ボルト(長)を金具にひっかけた状態で
①ナットを⑥ボルト(長)に取り付けて
④六角レンチ(大)で仮止めします。

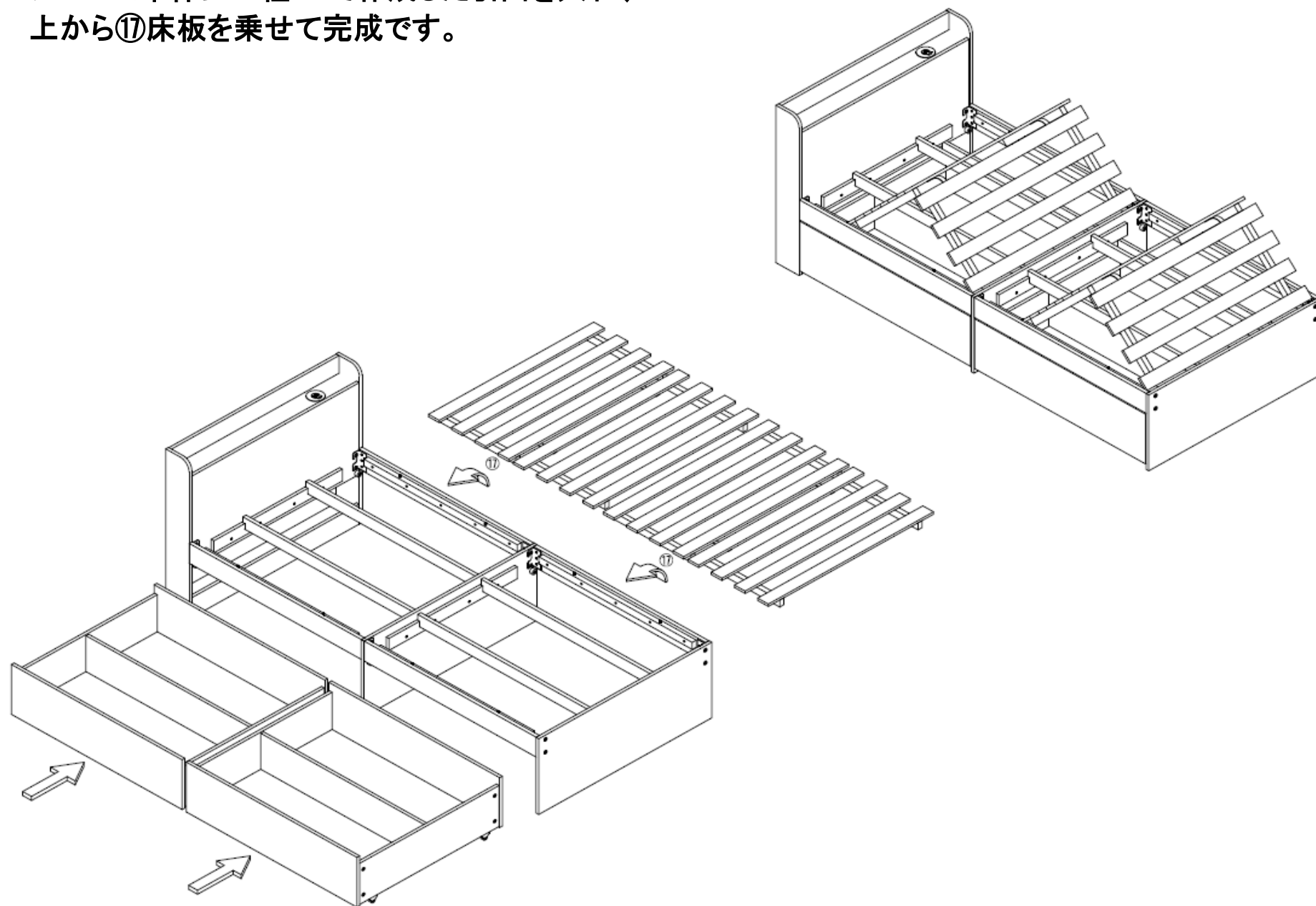


23

⑯縦棧を各受け棧の溝に合うように
差し込みます。
すべてのボルトを本締めします。



24 フレーム本体に工程18.で作成した引出を入れ、
上から⑰床板を乗せて完成です。



部品の取り付け方について

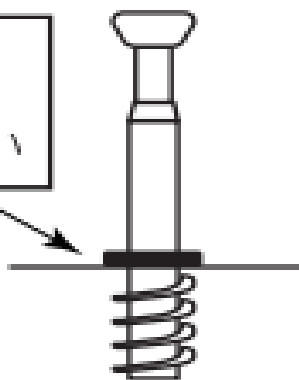
(取り付け時にご確認ください)

部品番号C カムボルト

取付時の注意点

カムボルト取付時の注意！

この位置で
締めるのを
やめてください



この作業をしっかりしていないと
組み上げた時に隙間ができます。

部品番号D カムロック

取付時の注意点

カムロックの取り付け方

①カムロックの切欠き部分
をボルトに差し込みます。



②ドライバーで180度まわして締めます。

