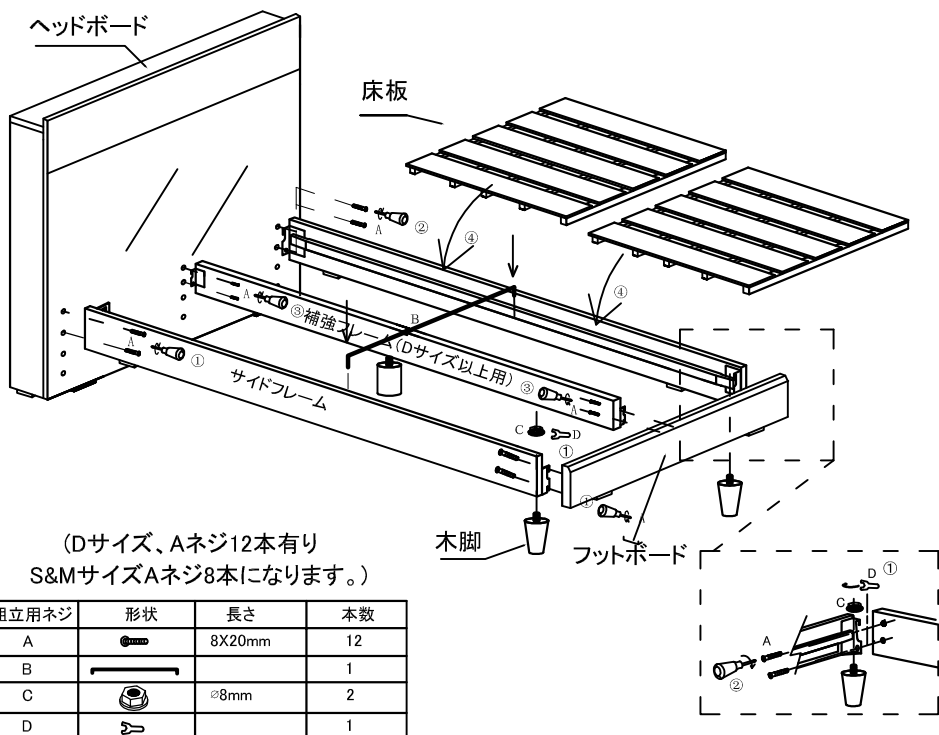


組立説明書

組立の前に、ドライバーをご準備下さい。

注:キャビネットヘッドボードのレッグタイプは
此の組立方法をご参照ください。



(Dサイズ、Aネジ12本有り
S&MサイズAネジ8本になります。)

組立用ネジ	形状	長さ	本数
A		8X20mm	12
B			1
C		φ8mm	2
D			1

①レッグタイプ

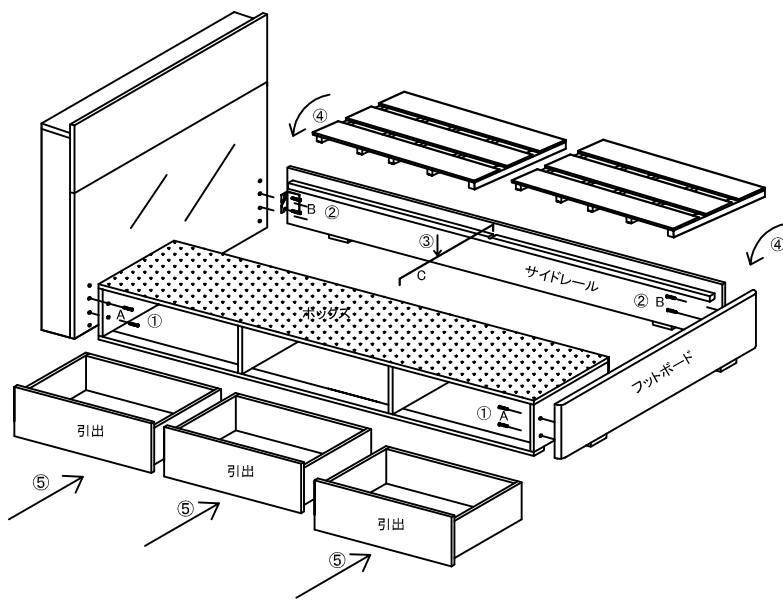
- ①木製脚をサイドフレームに付けます。
サイドフレームに、木製の脚を「C」のナットで「D」のレンチで締めます。
 - ②サイドフレームとヘッド・フットボードを連結します。
ヘッド・フットボードにある組立穴(1番と2番目)とサイドフレーム側面にある金具を合わせてボルト「A」をねじ込み、ドライバーで締め付けて仮止めて下さい。
 - ③補強フレームとヘッド・フットボードを連結します。(Dサイズ以上のみ、補強フレームを付けます。)
補強フレームが中央側面にある穴に木脚をねじ込んで、しっかりと締め付けてください。ボルト「A」で補強フレームをヘッドボードとフットボード取り付けて下さい。
- 全てのボルトをしっかりと締め付けて固定してください。
- ④開き止めワイヤーを図のように差し込んで、床板を乗せて、完成です。

*ロータイプも出来ます。
木脚を付けずに、ヘッドボードにある3番と4番目組立穴を使って「A」ボルトで固定してロータイプになります。

②ボックスタイプ

- ①ボックスとヘッド・フットを連結します。
ヘッドボード組立ネジ穴(3と4番目)とボックス引出の側面にある貫通穴を合わせて、「A」のネジを2本ねじ込み、ドライバーで締め付け仮止め下さい。
フットボード組立ネジ穴とボックス引出の側面にある貫通穴を合わせて、「A」のネジを2本ねじ込み、ドライバーで締め付け下さい。
- ②ヘッド・フットとサイドフレームを連結します。
ヘッドボード組立ネジ穴(3と4番目)とサイドレールの側面にある金具を合わせて、「B」のネジを2本ねじ込み、ドライバーで締め付け仮止め下さい。
ヘッドボードネジ穴とサイドレールの側面にある金具を合わせて、「B」のネジを2本ねじ込み、ドライバーで、締め付け仮止め下さい。
仮止めが全て終わりましたら、全てのボルトをしっかりと締め付けて固定下さい。
- ③開き止めワイヤーを図のように差し込み、床板を乗せて下さい。
- ④引出をボックスに入れて、完成です。

注:キャビネットヘッドボードのボックスタイプは此の組立方法をご参照ください。



組立用ネジ	形状	長さ	本数
A		8X30mm	4
B		8X20mm	4
C			1