

# ソファベッド リベット (S132) 組立説明書

## ご使用の前に

この度は本製品をお買い上げ頂き、誠にありがとうございました。安全にご使用して頂く為に、ご使用前に必ずこの「組立説明書」をお読みの上、正しくご使用を頂けます様をお願い申し上げます。また、この「組立説明書」は大切に保管し、必要な時にお読みください。

お願い：開封直後まれに臭いが気になることがありますが、その際は、数日風通しのよい所で陰干しをして下さい。（この臭いは無害です）また、各部ファスナーは製造工程上で必要なものです。むやみに開閉を行わないで下さい。故障の原因になる恐れがあります。

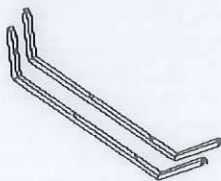
## 組立方法

1. 本体を裏返し、②脚部を下図の向きで合わせます。
  2. ③ボルトと④ワッシャーをスチール脚部のネジ穴に通し、本体のネジ穴2ヶ所に軽くねじ込み⑤六角レンチで固定してください。
  3. 本体をゆっくり起こして完成となります。
  4. 設置した際、ぐらつきがある場合は脚部に付いてありますアジャスターを調節してぐらつきを抑えてください。
- ★ご注意：  
 I 組立時にはカーペットを敷くなどして床を傷つけないようにご注意ください。  
 II 組立場所（十分広い平らな場所）を確保してください。  
 III 梱包前に組立を試作したことがありますので、ネジ取付穴は軽い傷をつく可能性があります。使用に影響しません。

①本体\*1



②脚部\*2 (左&右)



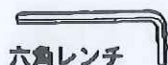
③ボルト\*4



④ワッシャー\*8



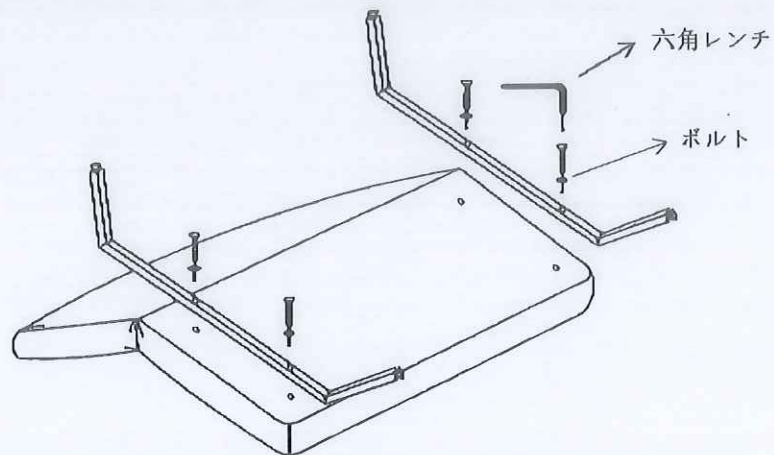
⑤六角レンチ\*1



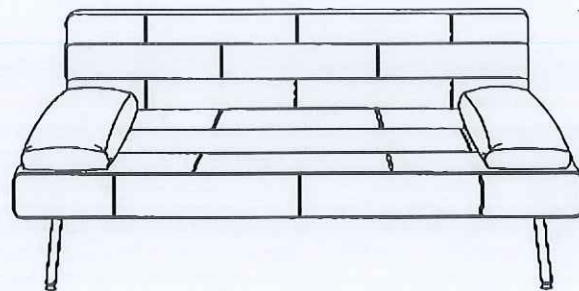
⑥クッション\*2pcs



図1



完成図



## 組立時お願い

- ①塗装パイプのお取り扱いには十分ご注意ください。変形や傷等などの原因となります。
- ②再度、脚がしっかり固定されているかご確認してください。
- ③脚部は使用中にゆるんでくる場合があります。3ヶ月1度は点検して脚を締め直してください。

