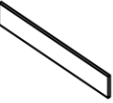

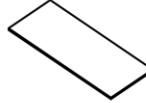
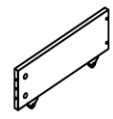
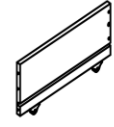
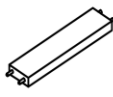

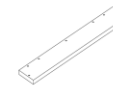



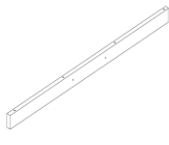


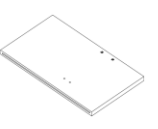

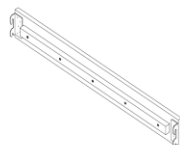
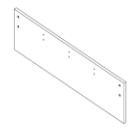

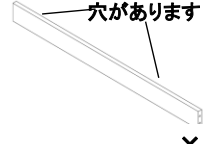
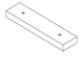
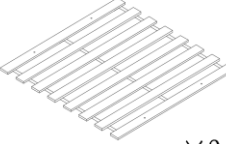
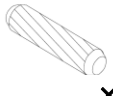
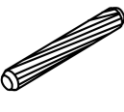





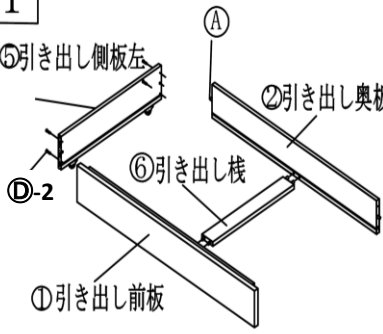
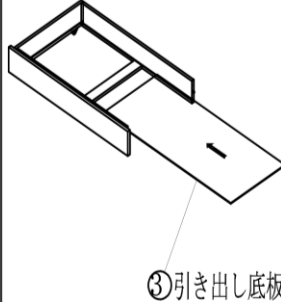
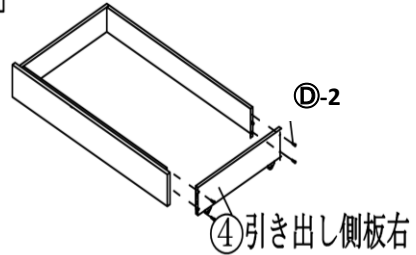
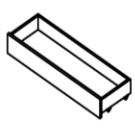


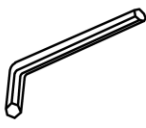


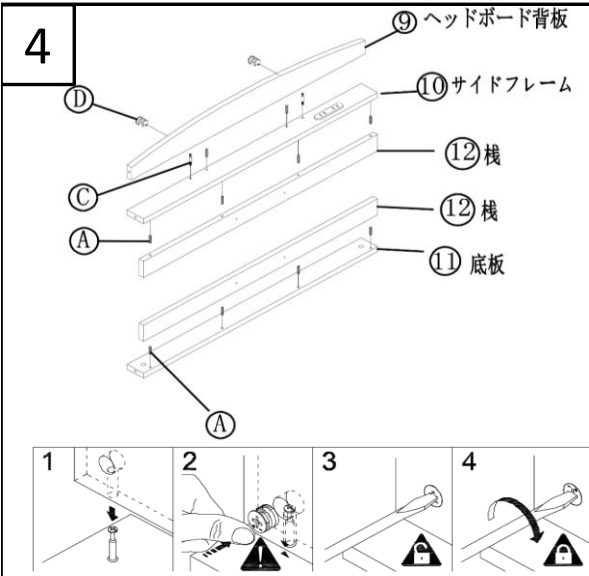
組立注意事項

- 1: 組み立ては床の平らな広い場所で、安全のため2人以上で行ってください。
- 2: 床の平らな場所に設置してください。(ガタツキ・異常音・故障の原因になります。)
- 3: 直射日光の当たる場所は避けて下さい。(変形・変色の原因になります。)
- 4: 高温、多湿の場所は避け、湿気がこもらないように、壁から5cm以上離して設置して下さい。
- 5: 床の材質によって、ベッドの接地面が傷つくことがありますので、敷物や傷防止シール等を使用して床面の保護を行って下さい。
- 6: 部屋の中で、コンセントの位置、家具の引き出しや扉等の開閉に支障がないことを確認してください。
- 7: シリカゲルが同梱されている場合、食べられませんのでご注意下さい。特にお子様には触れさせないで下さい。

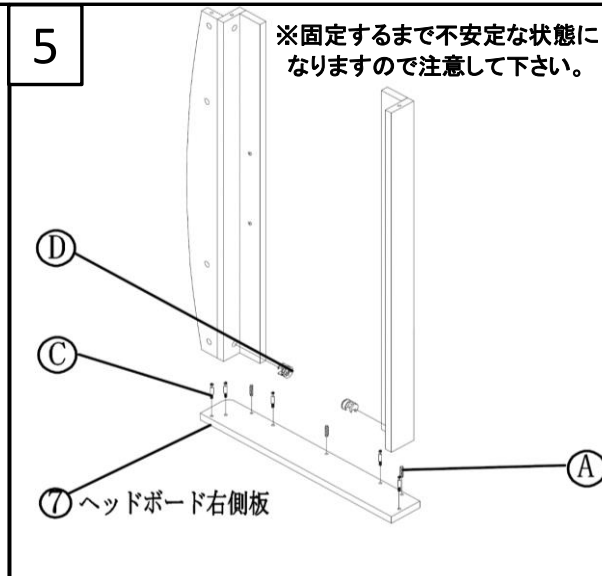
商品名:ラゴム 組立説明書 1-3

初めに全ての部品を確認してください。
※部品NO.20はありません。

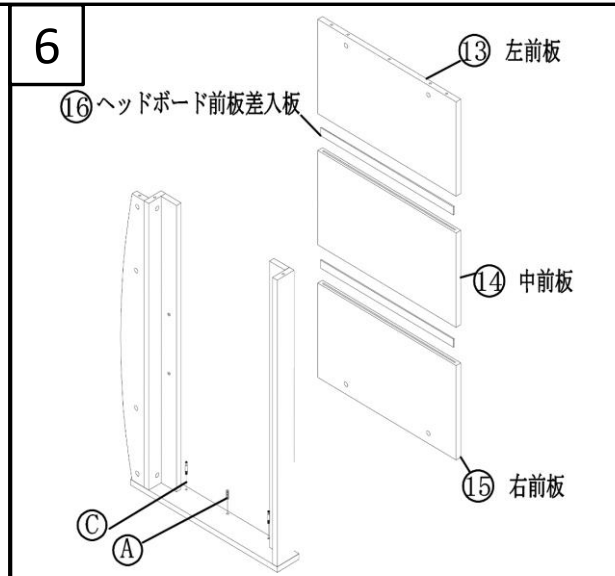
① 引き出し前板  X2	② 引き出し奥板  X2	③ 引き出し底板  X2	④ 引き出し側板右  X2	⑤ 引き出し側板左  X2	⑥ 引き出し棧  X2	⑦ ヘッドボード右側板  X1	⑧ ヘッドボード左側板  X1	⑨ ヘッドボード背板  X1	
⑩ ヘッドボード天板  X1	⑪ 底板  X1	⑫ 棧  X2	⑬ 左前板  X1	⑭ 中前板  X1	⑮ 右前板  X1	⑯ ヘッドボード前板差入板  X2	⑰ サイドフレーム  X4	⑱ フットボード  X1	
⑲ センターパネル  X1	⑳ 立板(2) 穴があります  X6	㉑ 引き出し止め  X2	㉒ 床板  X2	Ⓐ 木ダボM8×30  X28	Ⓑ 木ダボM8×50  X6	Ⓒ カムロックピン  X12	Ⓓ カムロック  X12		
Ⓓ-2 ネジ大  (φ4x40mm) X16	Ⓔ ボルト(大)  (φ8×35mm) X4	Ⓕ ボルト(小)  (φ8×16mm) X8	引き出し(2個)の組立 1  ⑤引き出し側板左 ②引き出し奥板 ⑥引き出し棧 ①引き出し前板		2  ③引き出し底板	3  ④引き出し側板右 Ⓓ-2		 X2組	
Ⓒ ネジ(小)  (φ4x30mm) X16	Ⓖ ナット  X4	Ⓖ 六角レンチ(大)  X1							



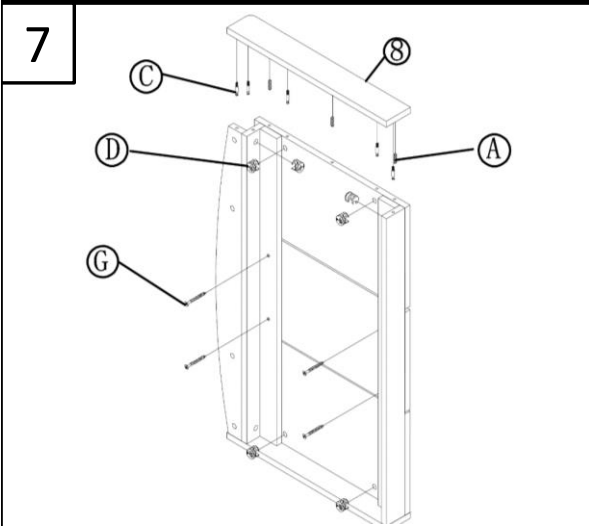
ヘッドボードのパーツを作成します。
部品番号9.10.12と11.12をそれぞれ
部品番号A.C.Dで固定して下さい。
固定方法に関しては上記図を参照してください。



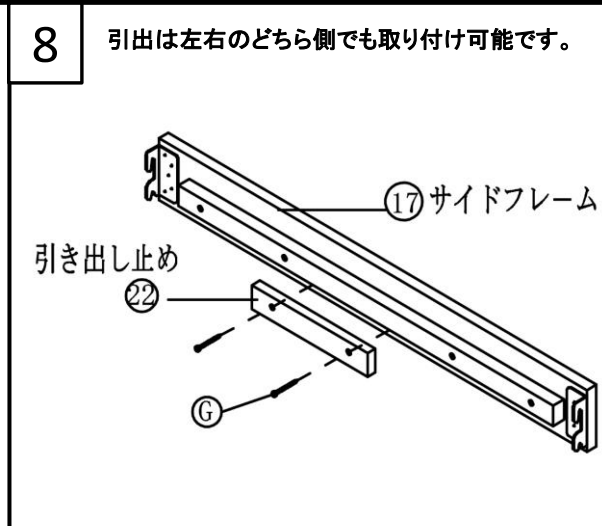
工程4で作成したパーツを部品番号7にA.C.Dを
使用して固定します。



工程5で作成したパーツに部品番号13.14.15を
差し込みます。間に16をいれてください。
また15.16には左右がありますので注意してください。
差し込んだ後、部品番号A.C.Dを使用し固定します。

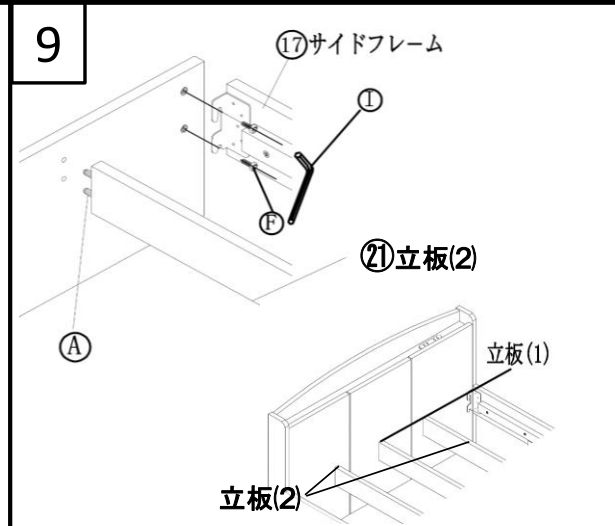


工程6で作成したパーツに部品番号8を
部品番号A.C.Dを使用し固定します。
ヘッドボードパーツは完成です。



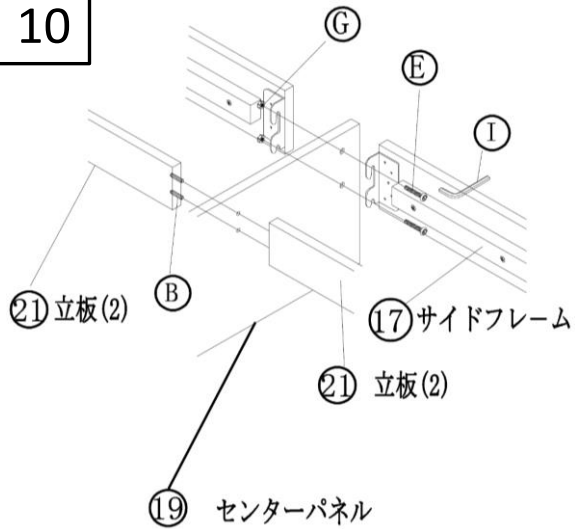
8 引出は左右のどちら側でも取り付け可能です。

部品番号17サイドフレームに
部品番号22引き出し止めを取り付けます。
引き出し止めは引出をつける側の2本にのみ
取り付けてください。



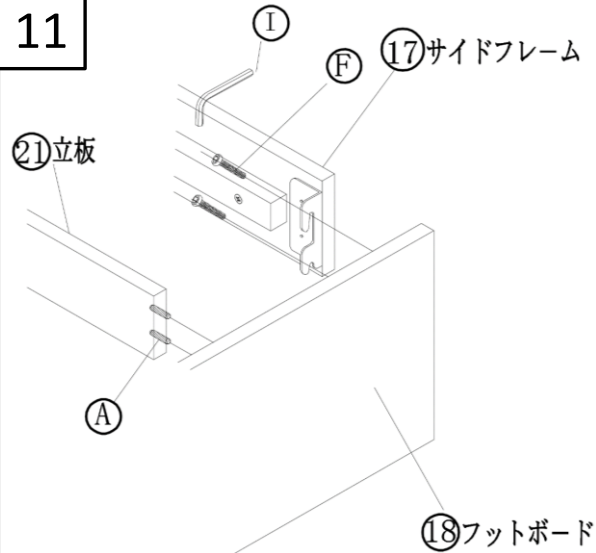
工程7で完成したヘッドボードパーツに
部品番号17.20.21とA.F.Iを使用し取り付けます。
部品20.21の取り付け間違いに注意してください。
取り付け位置は上記図をご確認ください。

10



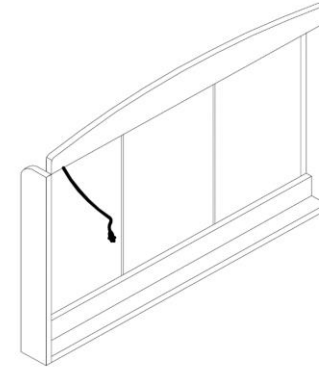
工程9で使用した17.20.21に連続して
部品番号19センターパネルを取り付けします。
センターパネルには貫通穴が開いていますので
部品番号17.20.21を部品番号B.E.Gを使用して
はさみこむように取り付けてください。

11



工程10にて取り付けしたサイドフレームと立板に
部品番号18のフットボードを取り付けてください。

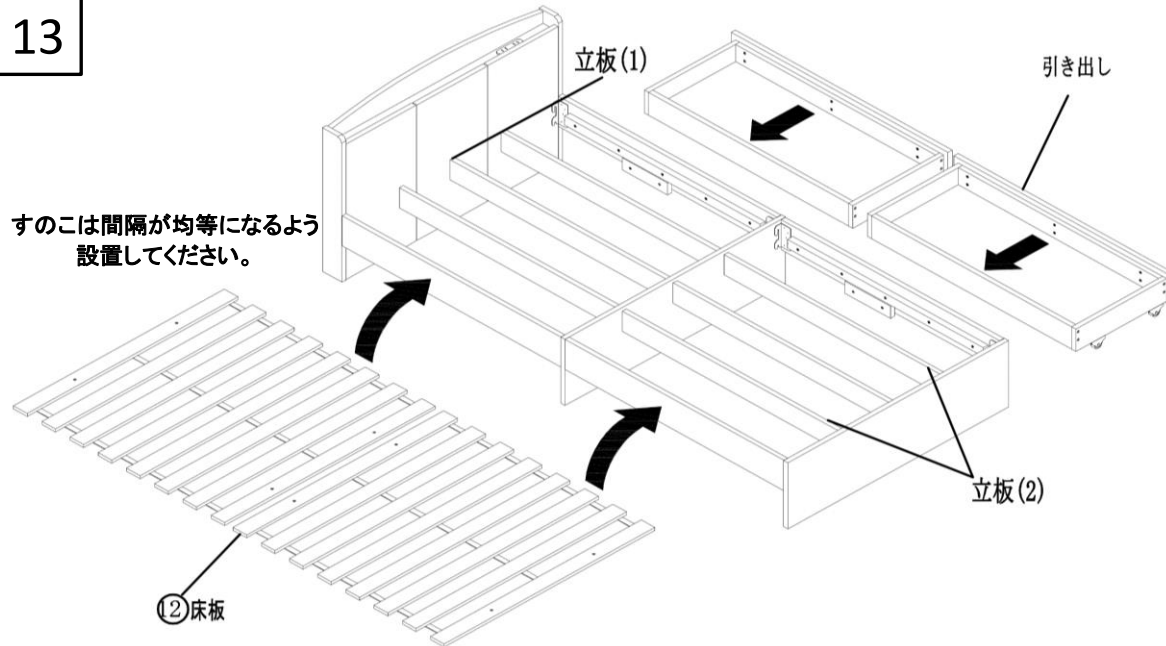
12



ベッド背面の穴から電源コードを出し
てください。

ヘッドボードにコンセントをはめ込んで取り付けしてください。
まずコンセントの差し込み部分をいれていただき
上記のように背面の穴からコードが出るようにして下さい。

13



すのこは間隔が均等になるよう
設置してください。

全体のボルトがしっかりと締まっているか確認して
部品番号12の床板をのせてください。

部品番号Gのネジ(小)を使用して本体に固定します。
この際、床板に開いたネジが下の立板と同じ位置に
開いているか確認してください。

固定が終われば完成です。お疲れ様でした。
ネジのゆるみがないか定期的に確認していただき
ゆるみがある場合は締め直してご使用ください。