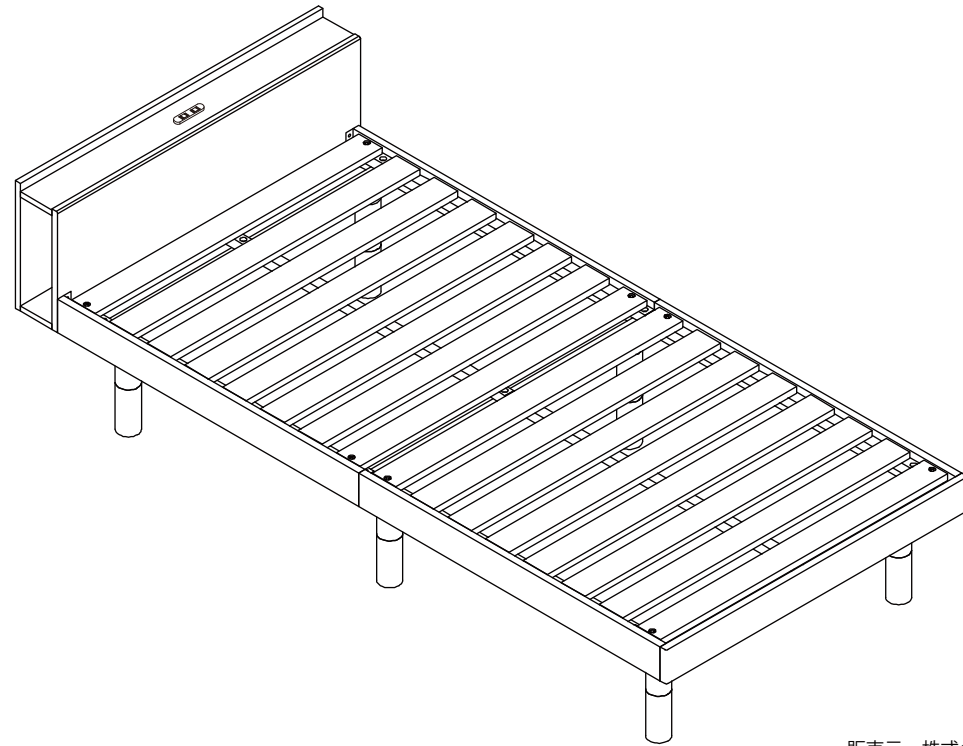


宮付き・コンセント付きすのこベッド Sサイズ ブリングIV

組立・取扱説明書

この度は、当製品をお買い上げいただき、誠に有り難うございます。正しく安全にご使用いただくために、この取扱説明書を必ずよくお読みください。また、この取扱説明書は、いつでもご覧いただけるように大切に保管してください。



販売元 株式会社マナベインテリアハーツ

使用上のご注意

- ◆本品は家庭用向けに製造しているため、業務用には使用しないで下さい。
- ◆本製品の上で飛び跳ねたり、踏み台として使用しないで下さい。ケガや破損の恐れがあります。特にお子様には充分ご注意ください。
- ◆本製品の上に過度な荷重を加えないで下さい。フレームなどの破損、へこみ・変形の原因になります。
- ◆ヘッドボード、フットボード、サイドボードの上に直接腰を掛けたり、乗ったりしないで下さい。ケガや破損の原因になります。
- ◆本製品の近くで暖房器具を使用しないで下さい。変形や破損また、火災の原因になる恐れがあります。
- ◆電化製品の電源コードをベッドの下に踏まないようにして下さい。コードが破損し感電や火災の原因になります。
- ◆照明器具が点灯している時は、器具に布団やシーツが触れないようにして下さい。発熱による火災の原因になります。
- ◆濡れたものを載せないで下さい。カビや破損の原因になります。
- ◆ベッドの上での喫煙はおやめ下さい。火災の原因になる恐れがあります。
- ◆セロハンテープやシールやラベルなどの粘着物を貼らないで下さい。はがす際に表面の化粧面がはがれる場合があります。
- ◆ベッドの設置場所の上部に落下物を置かないで下さい。地震時などに、ケガの原因になります。
- ◆移動する際は必ず全ての物を取り除いてから、引きずらないよう持ち上げて移動して下さい。収納物や本製品の転倒、床面のキズ、破損・ケガの原因になります。
- ◆異常な揺れや音を感じたときは点検を実施し安全を確かめてください。
- ◆廃棄処分される場合は、お住いの条例に従い、不法投棄などしないようお願い致します。
- ◆耐荷重表示のある場合は、表示以上の荷重はかけないで下さい。破損の原因になります。
- ◆規定の使用人数以上でのご使用はお避け下さい。ケガや破損の原因になります。
- ◆本来の使用目的以外のご使用はおやめ下さい。

使用上のご注意

- ◆ベッドの素材が合成皮革（塩化ビニル）使用の場合、色移りする恐れがあります。ラッカー塗装に、合成皮革（塩化ビニル）素材に含まれる可塑剤の影響により家具の色を誘引する場合がありますのでご注意ください。また、ベッドに置くものが合成皮革（塩化ビニル）の場合も同様です。その場合は何か敷くなどして下さい。

点検・お手入れについて

- ◆日常の汚れ、水分などは乾いた布で軽く拭いて下さい。著しい汚れの場合、水で薄めた中性洗剤で拭いた後に固く絞った布などで完全に洗剤部分を素早く拭きとって下さい。
- ◆アルコール、除光液やベンジン、シンナー、漂白剤、磨き粉、化学ぞうきんなどの有機溶剤を含んだ布の使用は変色や色はげの原因となります。
- ◆ネジ、金具類はゆるみやぐらつきがないか定期的に点検し、ゆるんでいる時はしっかり締め直して下さい。
- ◆虫害を発見した場合は、直ちに殺虫や防虫処理をして下さい。他から虫が入った事も考えられますので放置すると虫害が拡大する恐れがございます。
- ◆1年に数回はカビが生えないように、定期的に全ての収納物を取り出し、引出しがあれば引出しも拭いて通気を良くし、家具に溜まった湿気を取り除いてください。
- ◆むやみに分解、改造しないで下さい。破損して重大なケガをする恐れがあります。

購入者以外の方がご使用になる場合

本品を購入者以外の方がご使用になる場合、説明書をよく読んでから使用していただくようご指導ください。また、第三者に本品を譲渡・貸与される場合は、説明書を必ず添付してください。

品質表示

- 商品サイズ
幅980mm×奥行2115mm×高さ235mm
- 素材
天然木
- カラー
ナチュラル/ブラウン/ホワイト
- 商品重量/梱包重量
27kg/29.6kg
- 耐荷重
100kg
- 梱包サイズ
1-2 1065mm×355mm×170mm
2-2 1060mm×375mm×150mm

原産国：中国

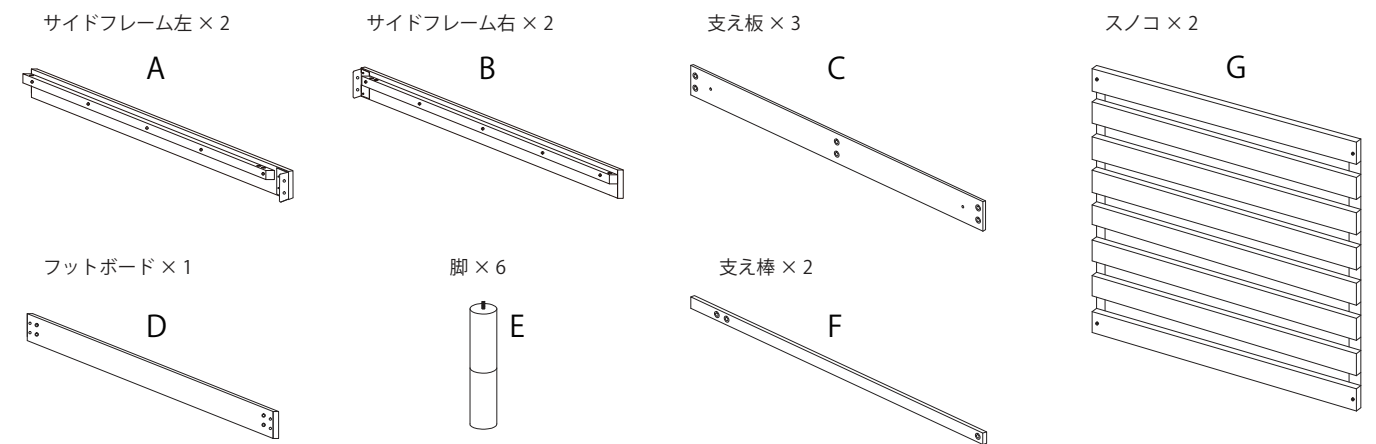
△ 取扱上の注意

- ・高温多湿の部屋では、空気が滞留するとカビやダニが発生しやすくなり、健康を害する事があります。ベッドの裏側も空気が流れるように、壁から少し離したり（5cm位が望ましい）部屋の換気をして下さい。
- ・直射日光や熱、冷暖房器の強風など直接当たる場所は避けて下さい。変形・変色の原因になります。
- ・ベッドは床面の平らな場所に水平になるように置いてください。変形やゆがみの原因となることがあります。
- ・床面がフローリングや畳・クッションフロアなど、やわらかい材質の場合は敷物などを敷いて床面を保護されることをお勧めします。

組立にあたって注意

- ◆安全に組み立てるために、手袋や軍手を着用し2人以上での組み立てをお勧めします。
- ◆組立では必ず平らな場所で、本体や床などに傷が付かないように必ず毛布やカーペットの上で行って下さい。
- ◆組み立てる前に部品の数量を確認し、部品は正確に取り付けて下さい。
- ◆個人差により、木材の接着剤等に含まれる物質（ホルムアルデヒド）などでアレルギー症状を引き起こすことがあります。組立時やご使用の際に充分換気をして下さい。時間が経過すれば徐々に軽減されます。
- ◆ネジは指定の箇所にも最初は緩めに仮止めをしておき、最後に全体のバランスを見ながらしっかりとネジを締めて下さい。
- ◆サイドフレームを取り付ける際は安全のため、上下垂直にしっかりと装着し組み立てて下さい。
- ◆開き止め部材がある商品の場合、サイドフレームが開かないように固定する大事な部品です。装着しないとスノコが落下しケガの原因となりますので必ずご使用下さい。
- ◆スノコが確実にサイドフレームに配置されたか、充分お確かめ下さい。
- ◆お子様のおられる環境では、思わぬケガや部品を誤飲する危険性がありますので充分にご注意下さい。また、不要になった梱包資材はすぐに処分してください。特にビニール袋などは頭からかぶるなどした場合、窒息する恐れがあり非常に危険です。

部品一覧

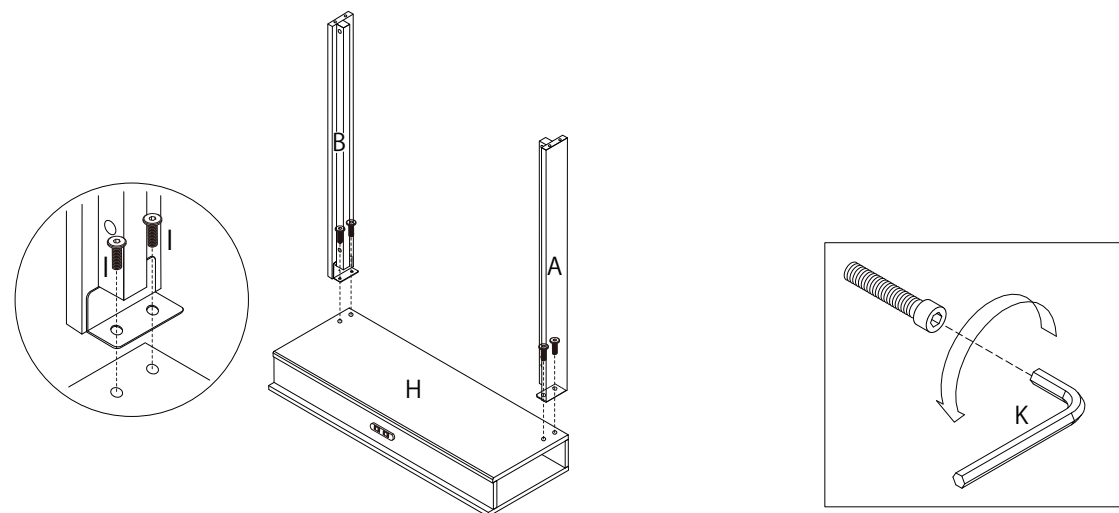


付属部品一覧

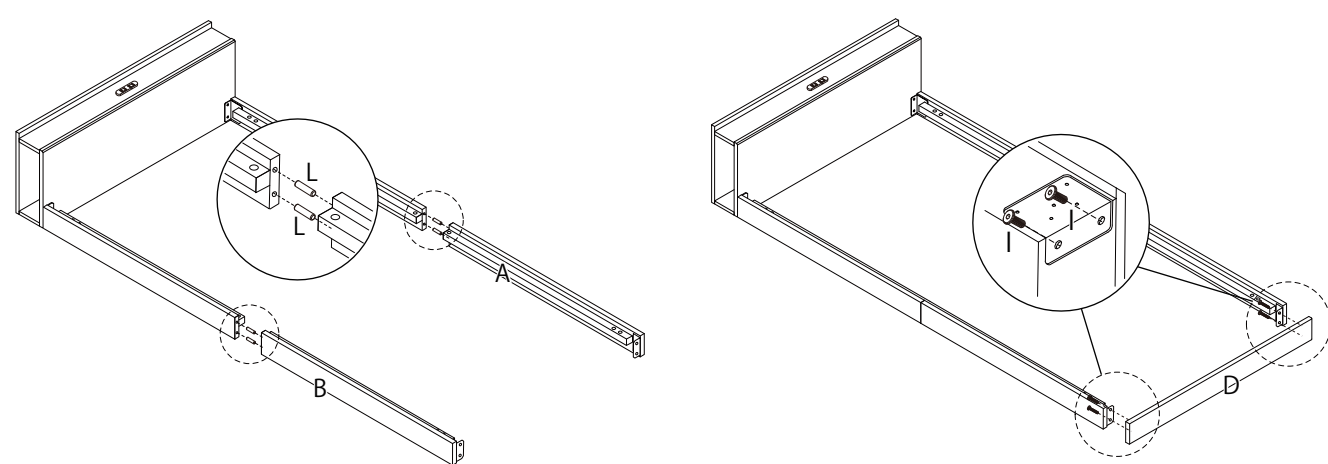
ボルト(小)×8 I	ボルト(大)×18 J	六角レンチ×各1 K	木ダボ×4 L
ネジ×8 M	丸いフェルト×6 N ※脚用	四角いフェルト×6 O	

【組み立て方】

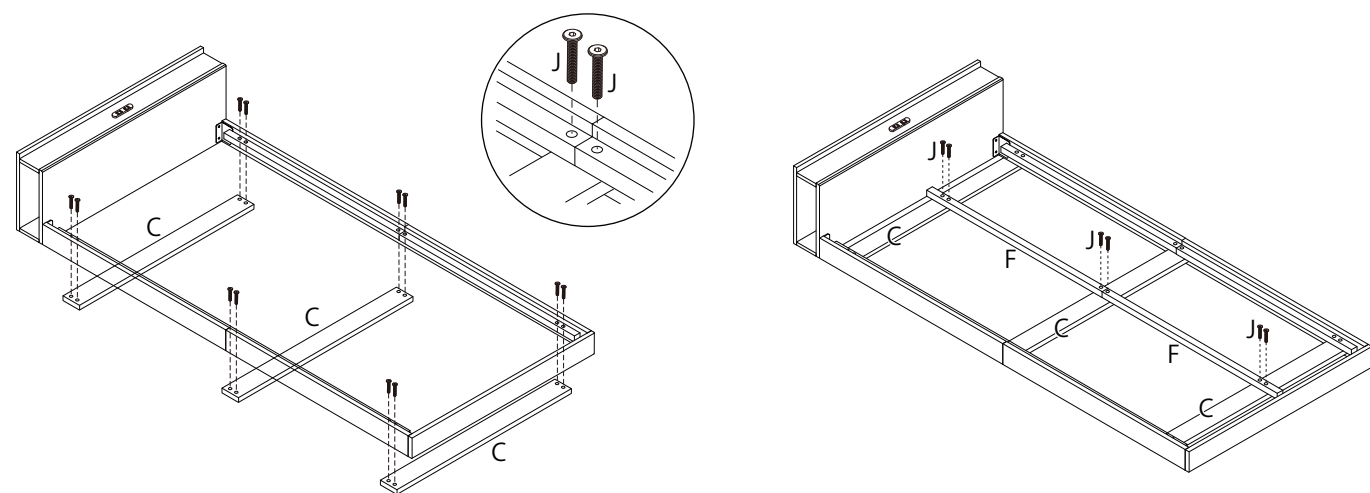
- 1** AとBのサイドフレームについている金具を、図のようにIのボルトでヘッドボードの穴の位置にKの六角レンチで固定します。



- 2** AとBのサイドフレームをLの木ダボを用いてつなぎ合わせ、その後のIのボルトでDのフットボードをKの六角レンチで固定します。

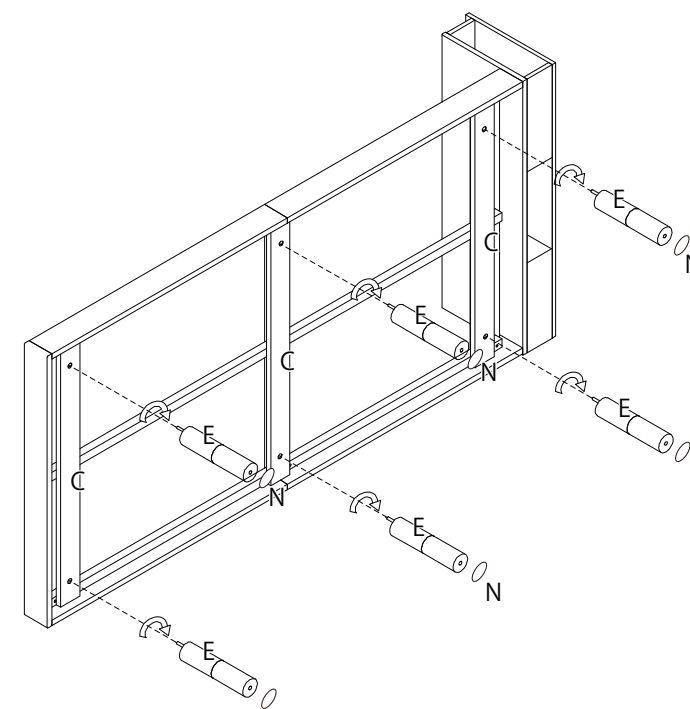


- 3** 図のようにCの支え板をAとBのサイドフレームの穴に位置にJのボルトで仮止め、Kの六角レンチで締めます。その後、Fの支え棒のネジとCの支え板の穴の位置を合わせ、Jのボルトで取り付けます。

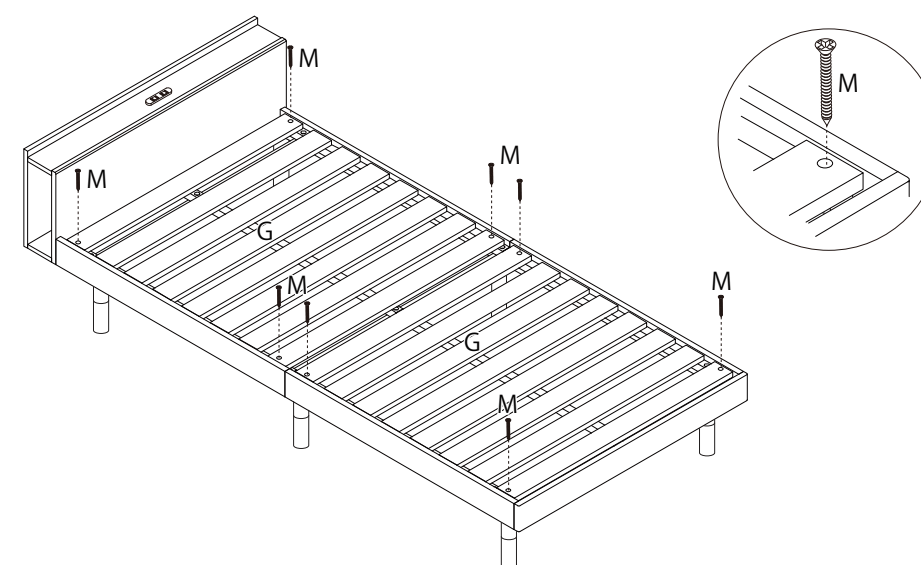


【組み立て方】

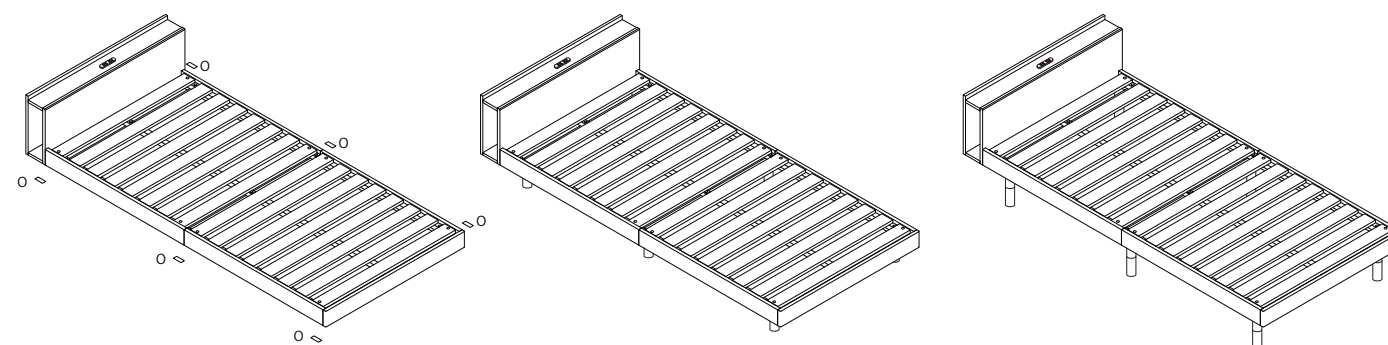
- 4** 図のようにNの丸いフェルトをEの脚の6本の裏に貼り付け、本体の横棧にEの脚をしっかりとねじ込み取り付けます。



- 5** Gのスノコ2枚を配置し、ネジMで固定すれば完成です。



高さはお好みで、3段調整が可能です。



※脚をつけない場合は、サイドフレーム6ヶ所にOの四角フェルトを貼り付けます。