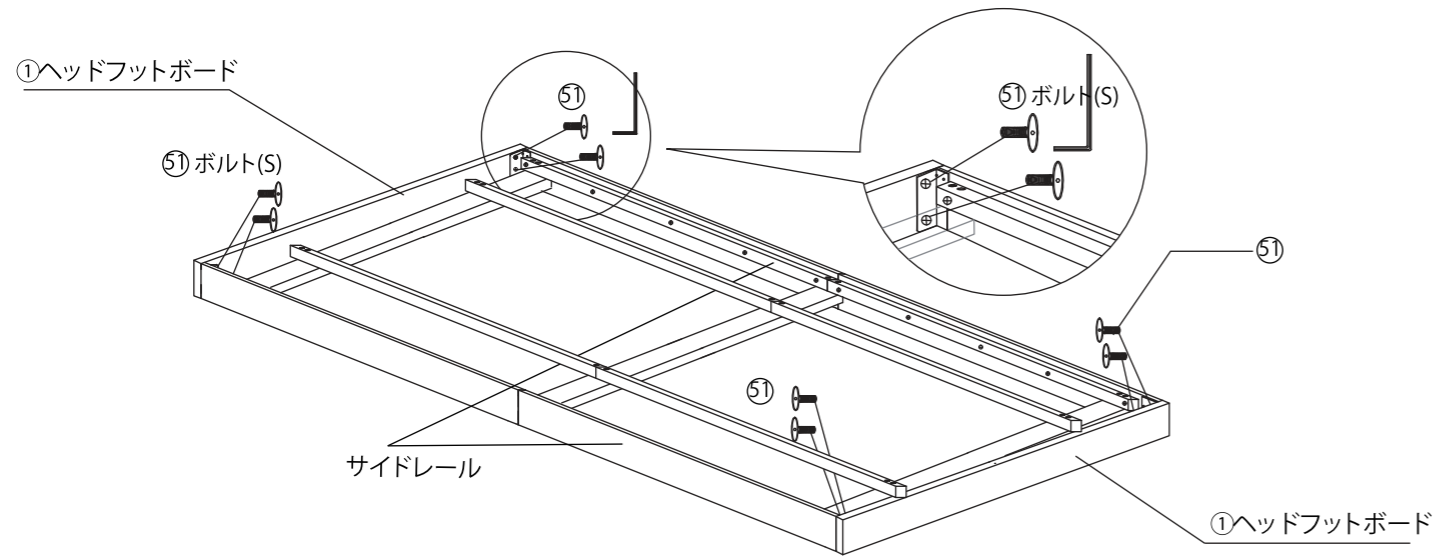


【組立説明書】

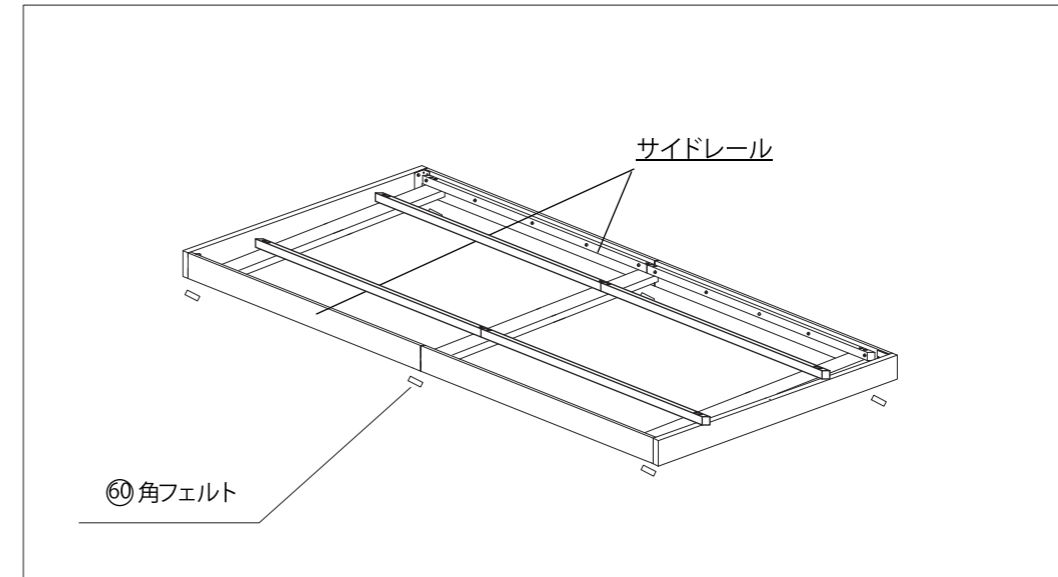
手順3:ヘッドフットボードを、本体に連結します。

ヘッドフットボードを、ボルト(S)を使用して、サイドレールと仮締めにて連結してください。
各部分の仮留めをした後、全てのボルトをしっかりと本締めしてください。



手順5:フェルトを貼り付けます。【脚無しタイプ】

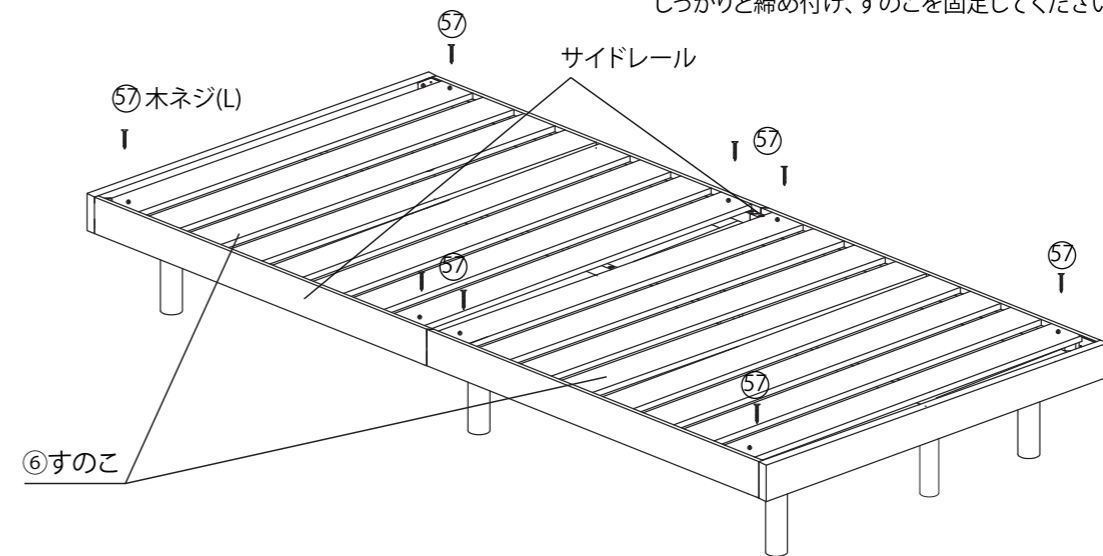
サイドレール底部、図の6箇所(6箇所)の位置に、角フェルトを貼り付けてください。



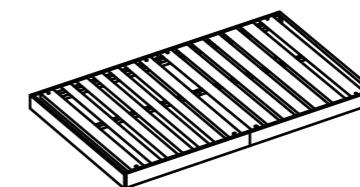
手順6:すのこを設置します。

図の向きにすのこを設置し、木ネジ(L)を使用して、すのこを本体にしっかりと固定してください。

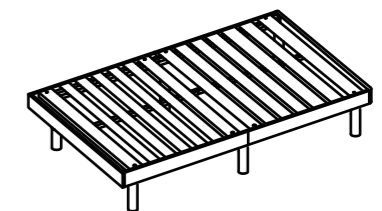
⚠ サイドレール側にはネジ穴は開いていませんので、すのこを適切な位置に置き、木ネジを強めに押し込むようにしてしっかりと締め付け、すのこを固定してください。



●脚無しフロアベッドタイプ



●脚付きベッドタイプ



※以上で完成です。
組立て、お疲れ様でした。

手順5:フェルトを貼り付けます。【脚付きタイプ】

丸脚の裏に、丸フェルトを貼った後、図の6箇所(6箇所)の位置に、丸脚をねじ込むようにして、横棧にしっかりと固定してください。

