

組立注意事項

- 1：組み立ては床の平らな広い場所で、安全のため2人以上で行ってください。
- 2：床の平らな場所に設置してください。（ガタツキ・異常音・故障の原因になります。）
- 3：直射日光の当たる場所は避けて下さい。（変形・変色の原因になります。）
- 4：高温、多湿の場所は避け、湿気がこもらないように、壁から5cm以上離して設置して下さい。
- 5：床の材質によって、ベッドの接地面が傷つくことがありますので、敷物や傷防止シート等を使用して床面の保護を行ってください。
- 6：部屋の中で、コンセントの位置、家具の引き出しや扉等の開閉に支障がないことを確認してください。
- 7：シリカゲルが同梱されている場合、食べられませんのでご注意ください。特にお子様には触れさせないで下さい。

商品名：ノルモキャビネットⅡ 組立説明書 1-3

初めに全ての部品を確認してください。

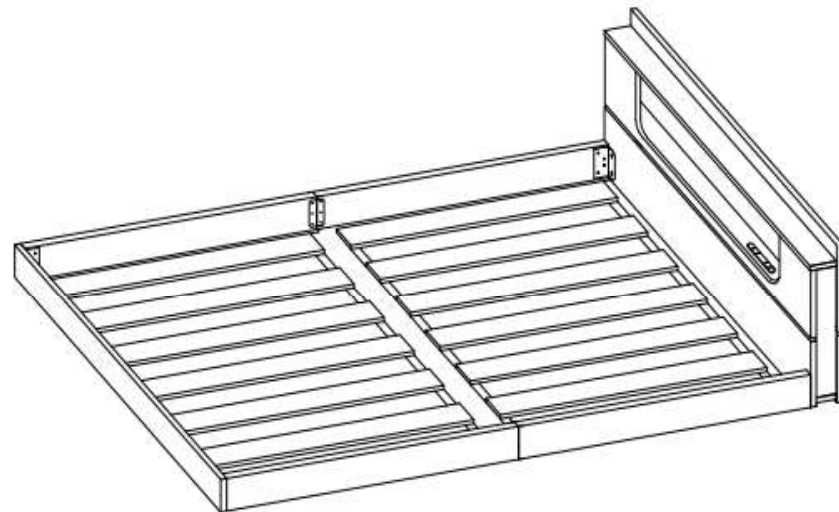
フラットタイプ ローベッドフレーム

フレーム キャビネットⅡ

(D・Q・Kサイズ共通)

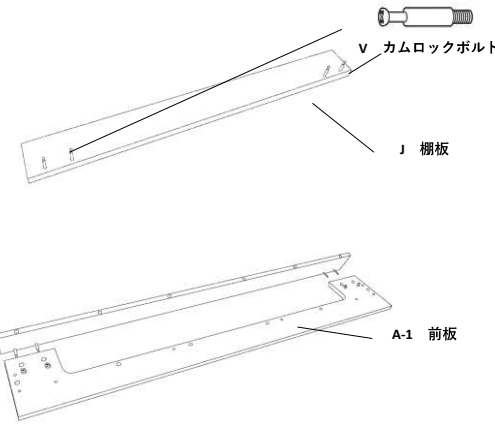
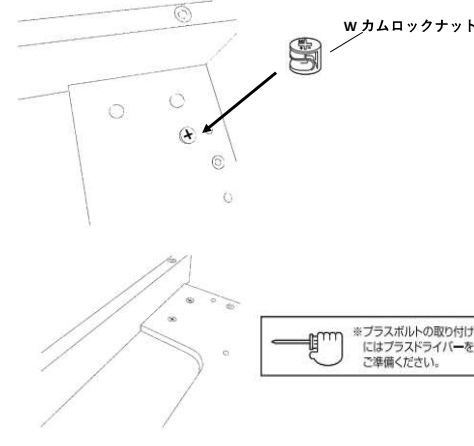
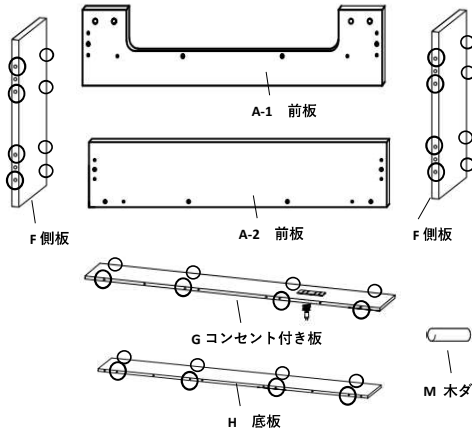
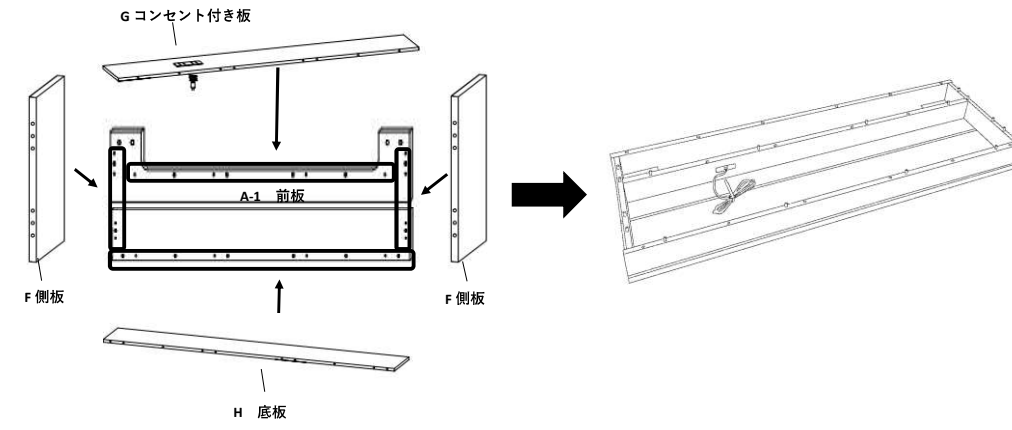
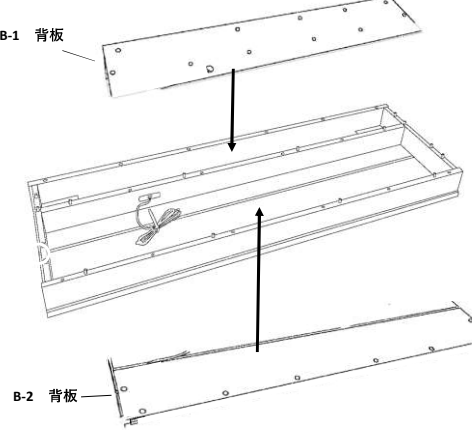
組立・取扱説明書

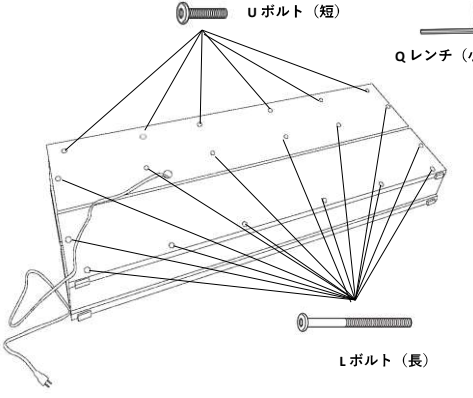
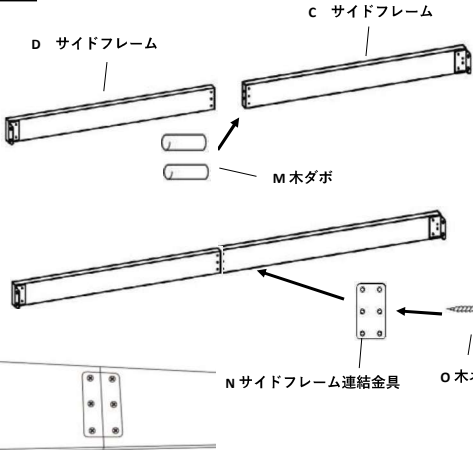
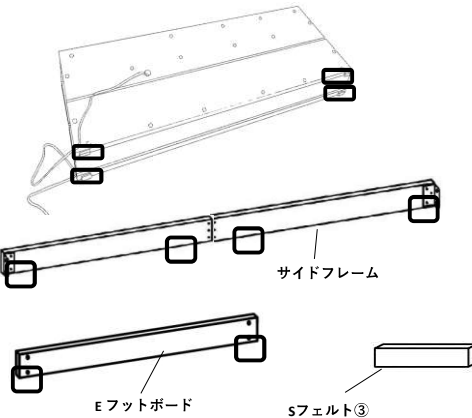
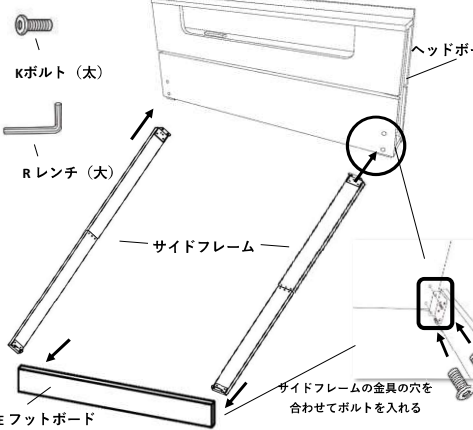
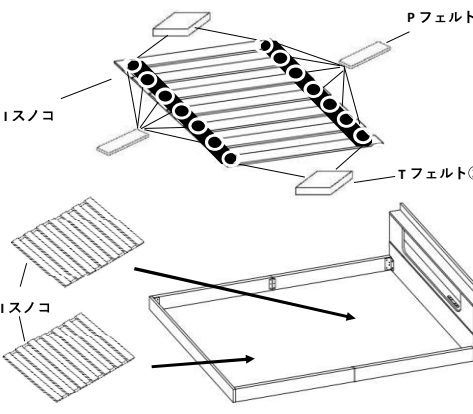
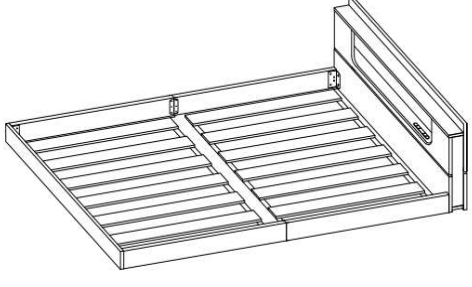
この度は、当製品をお買い上げいただき、誠にありがとうございます。
正しく安全にご使用いただくために、この取扱説明書を必ずお読みください。
また、この取扱説明書は、いつでもご覧いただけるように大切に保管して下さい。



部品・部材一覧

K ボルト (太)	8	A-1 前板	B-1 背板
L ボルト (長)	14		
M 木ダボ	36	A-2 前板	B-2 背板
N サイドフレーム連結金具	2		
O 木ネジ	12	C サイドフレーム 2本	F 側板 2枚
P フェルト①	D 32 Q 36 K 44		
Q レンチ (小)	1	D サイドフレーム 2本	G コンセント付き板
R レンチ (大)	1		H 底板
S フェルト③	14	E フットボード	I スノコ 2 枚
T フェルト②	8		
U ボルト (短)	6		
V カムロックボルト	4		J 棚板
W カムロックナット	4		

<p>1 ヘッドボードの組立て①</p>  <p>V カムロックボルト J 棚板 A-1 前板</p>	<p>2 ヘッドボードの組立て②</p>  <p>W カムロックナット</p> <p>※プラスボルトの取り付けにはプラスドライバーをご準備ください。</p>	<p>3 ヘッドボードの組立て③</p>  <p>A-1 前板 A-2 前板 F 側板 G コンセント付き板 H 底板 M 木ダボ</p>
<p>J 棚板のネジ穴へV カムロックボルトをプラスドライバーで計4か所取り付けます。A-1 前板を裏返し（穴が空いている方が裏）J 棚板に付いているV カムロックボルトを上図のように差し込みます。</p>	<p>V カムロックボルトを差し込んだ穴にW カムロックナットを矢印が向かい合わせになるよう差し込みます。差し込んだW カムロックナットをプラスドライバーで回し固定します。</p>	<p>以下の部品に、M 木ダボを計32本差し込みます。 F 側板：2枚とも両面共に、上から1,3,4,6番目の穴へ G コンセント付き板：両面に左から1,3,6,8番目の穴へ H 底板：両面に左から2,4,7,9番目の穴へ</p>
<p>4 ヘッドボードの組立て④</p>  <p>G コンセント付き板 A-1 前板 F 側板 H 底板</p>	<p>5 ヘッドボードの組立て⑤</p>  <p>B-1 背板 B-2 背板</p>	
<p>裏返したA-1 前板とA-2 前板を裏返し、（穴が空いている方が裏側になります） 手順3で木ダボを差し込んだF・G・Hの部品を上図の箇所差し込みます。</p>		<p>B-1 背板をA-1 前板の裏へ、B-2 背板をA-2前板の裏へM 木ダボに穴位置を合わせてはめ込みます。 中のコードはB-1背板の穴から出します その際ネジ穴が2重（段差）になっている方がこちらから見えるようにはめ込みます。</p>

<p>6 ヘッドボードの組立て⑥</p> 	<p>7 サイドフレームの組立て</p> 	<p>8 各パーツへフェルトの貼付け</p> 
<p>手順5で完成したヘッドボードの背面から2重(段差)穴にUボルト(短)をB-1背板の上6か所Lボルト(長)をB-1背板とB-2背板の計14か所へQレンチ(小)を使用して取り付けます。</p>	<p>CサイドフレームとDサイドフレームの側面の穴にM木ダボ2本を差し込み固定し、Nサイドフレーム連結金具をO木ネジで取付けます。こちらを2セット作成します。</p>	<p>6で組立てたヘッドボードに4か所7で組立てたサイドフレーム×2に4か所ずつEフットボードの下に2か所の計14か所にSフェルト③を貼ります。</p>
<p>9 8までで完成したパーツの取付け</p> 	<p>10 スノコへフェルトの貼付け</p> 	<p>11 完成</p> 
<p>8でフェルトを貼り付けた、ヘッドボード・サイドフレーム・Eフットボードを、Kボルト(太)とRレンチ(大)で計8か所取付けます。</p>	<p>Iスノコを裏返し、四隅の角にはTフェルト② それ以外の箇所にはPフェルト①を貼り付けます。9で組み立てた本体にフェルトを貼ったIスノコ2枚をはめ込みます。</p>	<p>各部のボルトにゆるみがないことを確認して完成です。</p>