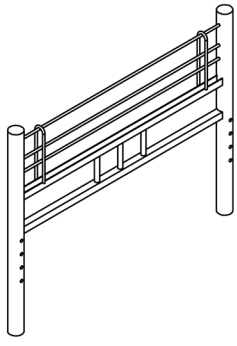
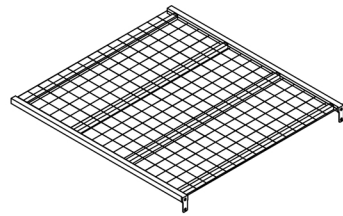
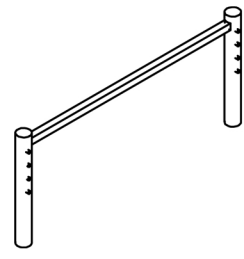
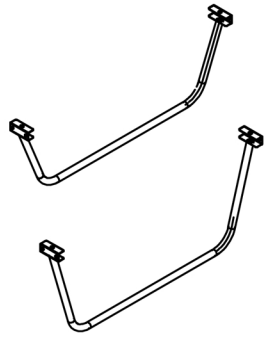
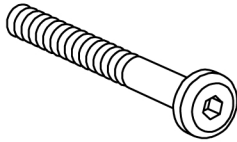
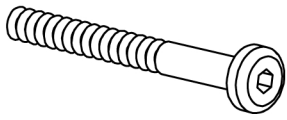
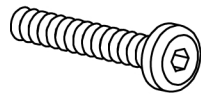

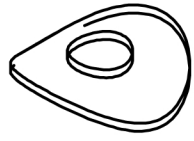
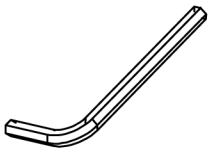
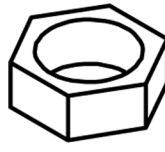
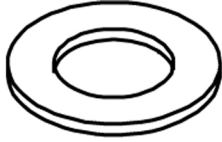
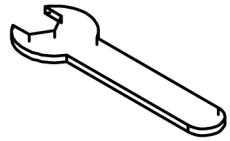


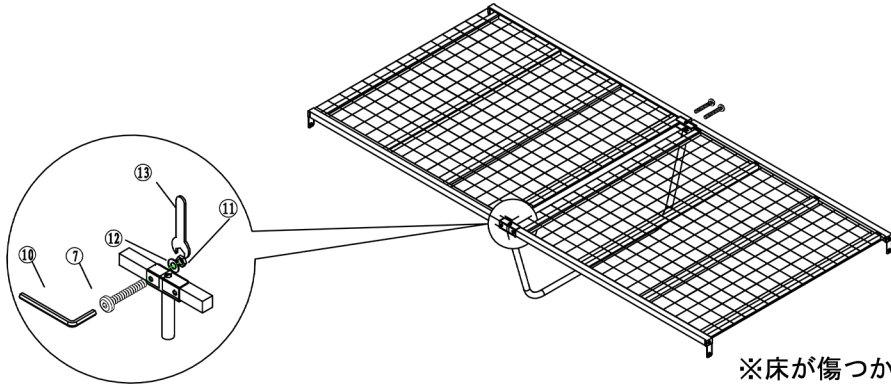
部材詳細 ※下記の商品が揃っているかをご確認ください。

<p>①ヘッドフレーム : ×1</p>	<p>②本体: ×2</p>	<p>③フットフレーム: ×1</p>	<p>④ 中央脚高: ×1 中央脚低: ×1</p>
			
<p>⑤ ネジ短: ×4</p>	<p>⑥ ネジ長: ×4</p>	<p>⑦ 中央脚用ネジ: ×4</p>	<p>⑧ コンセント: ×1</p>
 <p>M8*60</p>	 <p>M8*75</p>	 <p>M8x35mm</p>	
<p>⑨曲ワッシャー : ×8</p>	<p>⑩六角レンチ: ×1</p>	<p>⑪ナット : ×8</p>	<p>⑫平ワッシャー : ×4</p>
			
<p>⑬.スパナ: ×1</p>			
			

1

②本体に④中央脚を⑦中央脚用ネジ ⑫平ワッシャー ⑪ナット ⑩六角レンチ ⑬スパナを使い、取り付けます。

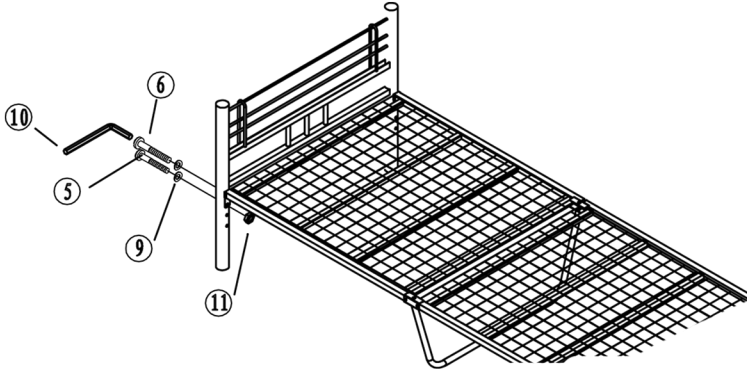
※中央脚の高さは二種類ありますので、好きな高さを決めて脚を選んでから組立ててください。



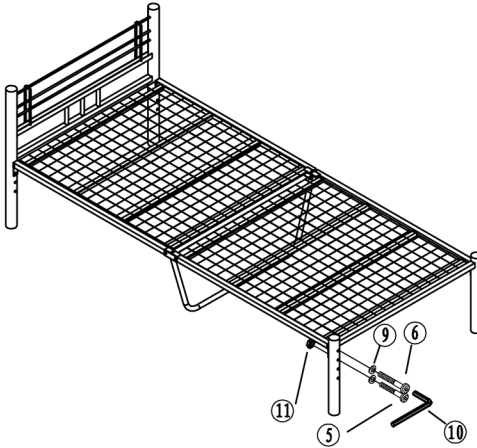
※床が傷つかないようにご注意ください。

2

②本体に①ヘッドフレームを⑥ネジ長、⑤ネジ短、⑨曲ワッシャー、⑩六角レンチを使い、取り付けます。

**3**

②本体に③フットフレームを⑥ネジ長、⑤ネジ短、⑨曲ワッシャー、⑩六角レンチを使い、取り付けます。

**4**

⑧コンセントをヘッドに掛けたら完成です。

※、まず下部をかけて、上のパイプを少し押さえながら上部をかける则りやすいです。

