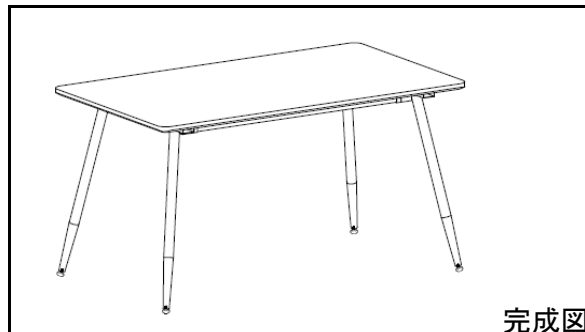


ダイニングテーブル ユリウス

取扱い・組立説明書

この度は当製品をお買い上げ頂き誠にありがとうございます。本製品を組み立てる前に、必ず説明書をよくお読みのうえ正しく組み立てて、ご使用下さいますようお願い致します。

組立時に注意事項を必ずご確認ください。



完成図

設置上の注意

- 床の平らな場所に、水平になるように設置してください。(ガタつき、転倒、変形の原因になります。)
- 高温、多湿の場所での設置は避けてください。(ガタつき、カビ、ワレ、変形の原因になります。)
- 直射日光の当たる場所、暖房器具の近くには設置しないでください。
(火災や商品の変形、変色、その原因になります。)
- 上下左右連結式の家具は、確実に連結してあるか確認してください。(転倒、破損の原因になります。)
- ビニール製の壁紙やクッションフロアの場合、塗装表面部分が直接触れるような設置は避けてください。
塗装表面部分と化学変化を起こし、色移りすることがあります。

使用上の注意

- テーブル・チェアの下には敷物を使用してください。フェルトが付属している場合もございますがフェルトはあくまで一時的な保護材となります。
- 脚、ビス、金具類は、時々グラつかないか、点検をしてください。(ケガや破損の原因になります。)
- 商品に強い衝撃を与えないで下さい。
- 安全のために、破損や変形した商品のご使用はおやめください。

お掃除・メンテナンスの際の注意

- ねじは定期的に点検し、緩んでいる場合はしっかり締めて下さい。
- 汚れを拭き取るために、除光液やシンナーを使用しないでください。塗装面が冒されます。
汚れを拭き取る場合は空拭きか、硬く絞った柔らかい布で軽く拭き取るようにして下さい。

パーツ一覧

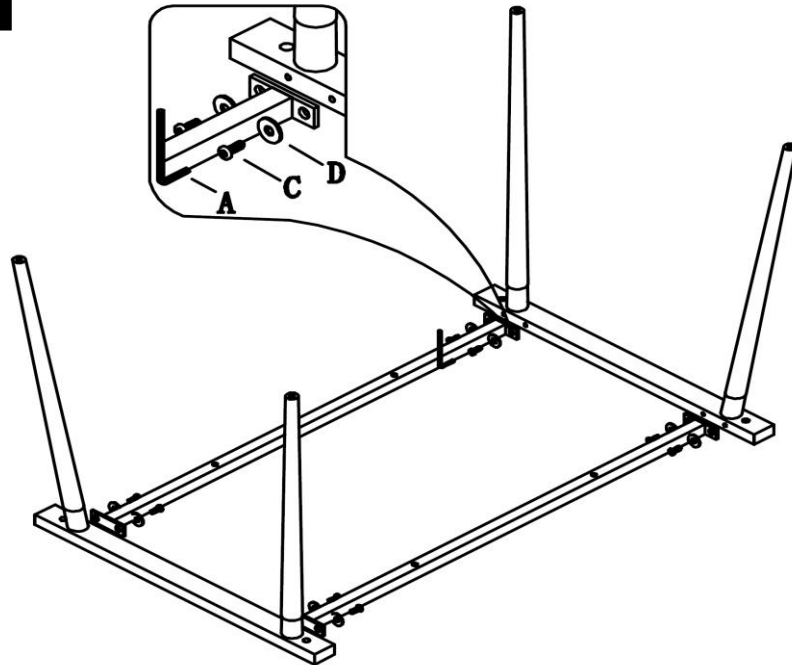
組立を行う前に、以下の部品が全て揃っているかご確認ください。

No.	形状	名称	数	No.	形状	名称	数
A		六角レンチ	1				
B		ボルト 大	8				
C		ボルト 小	8				
D		平ワッシャー	16				
E		アジャスター	4				

品名 ダイニングテーブル ユリウス
 サイズ W140 × D80 × H72 cm
 材質 メラミン/MDF
 原産国 中国
 販売元 (株)マナベインテリアハーツ
 住所 〒569-0002 大阪府高槻市東上牧1丁目2-1

1

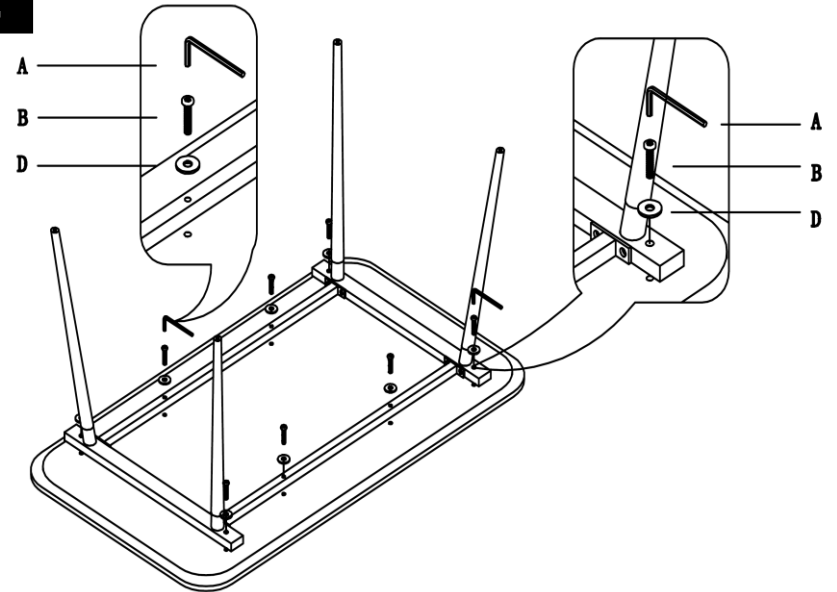
※組立の際には床を傷つけないように布等を敷いて行ってください。



①脚部と中棧を部品A・C・Dを使用し、固定してください。

2

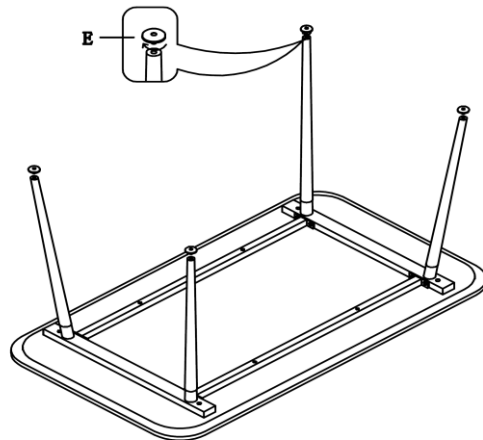
※ネジに大小がありますので、部品間違いにご注意下さい。



②テーブル天板を裏返し、初めに固定した脚部と中棧を部品A・B・Dを使用し、天板裏側に固定してください。

※まず仮止めを行い、全ての部品を取り付けた後でしっかりと固定をしてください。

3



③最後に脚の裏に部品E アジャスターをつけてください。

裏返して完成です。お疲れ様でした。
がたつきがある場合アジャスターで調整が可能です。
※ゆるみが無いが必ず定期的(1~2カ月毎)に確認してください。



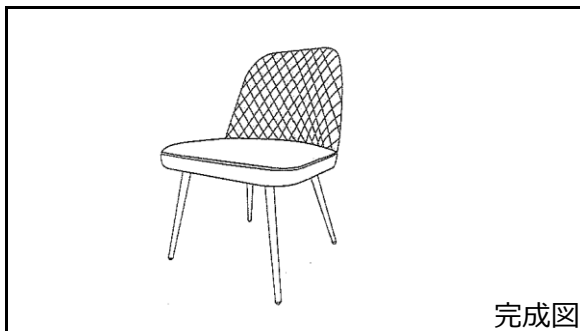
※テーブルの下にはカーペット等を敷いていただき
床面の保護をお願いいたします。床面を傷つける可能性があります。

ダイニングチェア カルボⅡ 各色共通

取扱い・組立説明書

この度は当製品をお買い上げ頂き誠にありがとうございます。本製品を組み立てる前に、必ず説明書をよくお読みのうえ正しく組み立てて、ご使用下さいますようお願い致します。

組立時前に注意事項を
必ずご確認ください。



設置上の注意

- 床の平らな場所に、水平になるように設置してください。(ガタつき、転倒、変形の原因になります。)
- 高温、多湿の場所での設置は避けてください。(ガタつき、カビ、ワレ、変形の原因になります。)
- 直射日光の当たる場所、暖房器具の近くには設置しないでください。
(火災や商品の变形、変色、その原因になります。)
- 上下左右連結式の家具は、確実に連結してあるか確認してください。(転倒、破損の原因になります。)
- ビニール製の壁紙やクッションフロアの場合、塗装表面部分が直接触れるような設置は避けてください。
塗装表面部分と化学変化を起こし、色移りすることがあります。

使用上の注意

- テーブル・チェア・ベンチの下には敷物を使用してください。フェルトが付属している場合もございますがフェルトはあくまで一時的な保護材となります。
- 脚、ビス、金具類は、時々グラつかないか、点検をしてください。(ケガや破損の原因になります。)
- 商品に強い衝撃を与えないで下さい。
- 安全のために、破損や変形した商品のご使用はおやめください。

お掃除・メンテナンスの際の注意

- ねじは定期的に点検し、緩んでいる場合はしっかり締めて下さい。
- 汚れを拭き取るために、除光液やシンナーを使用しないでください。塗装面が冒されます。
汚れを拭き取る場合は空拭きか、硬く絞った柔らかい布で軽く拭き取るようにして下さい。

※床及び商品にキズが付かないように、必ず敷物などを敷いて作業を行って下さい。

パーツ一覧

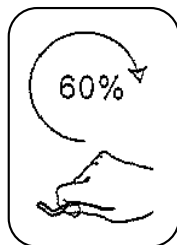
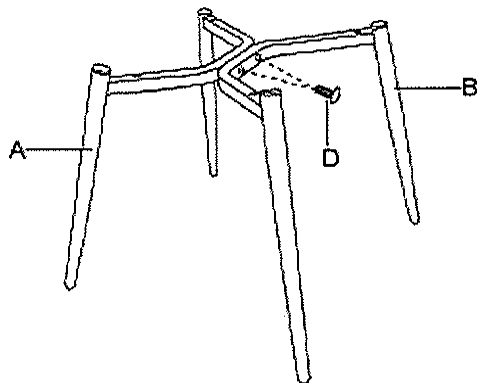
組立を行う前に、以下の部品が全て揃っているかご確認ください。

No.	形状	名称	数
A		脚A	1
B		脚B	1
C		座部	1
D	M6×35mm	ボルト (短)	2
E	M6×55mm	ボルト (中)	2
F	M6×60mm	ボルト (長)	2
G	15mm	ワッシャー (小)	2
H	20mm	ワッシャー (大)	4
I	M6×18mm	調節スペーサー	4
J	M5	六角レンチ	1

品名	ダイニングチェア カルボⅡ 各色共通
サイズ	幅50 × 奥行50 × 高さ80 × 座面高46 cm
材質	座部：合成皮革 (PU) 脚部：アイアン
原産国	中国
販売元	(株) マナビンテリアハーツ
住所	〒569-0002 大阪府高槻市東上牧1丁目2-1

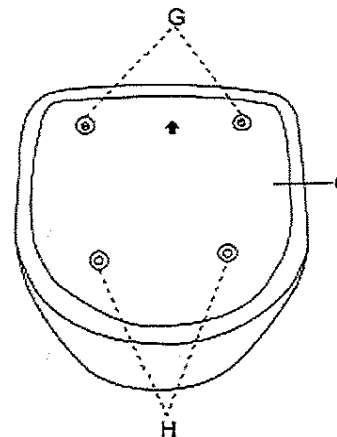
1

A,B脚をDボルト（短）を使用して仮締めで固定します。

**2**

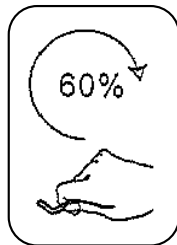
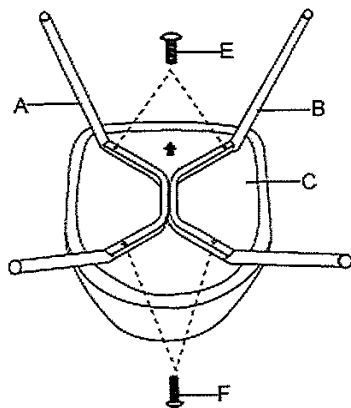
C座部裏面にGワッシャー（小）とHワッシャー（大）を図のようにのせます。

※座面前列はG(小)、背もたれ側はH(大)

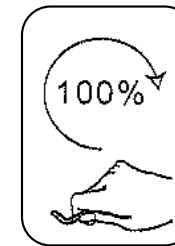
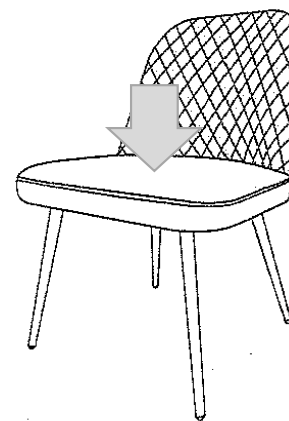
**3**

A,B脚をC座面へEボルト（中）とFボルト（長）を使用して仮締めで固定します。

※座面前列はE（中）、背もたれ側はF（長）

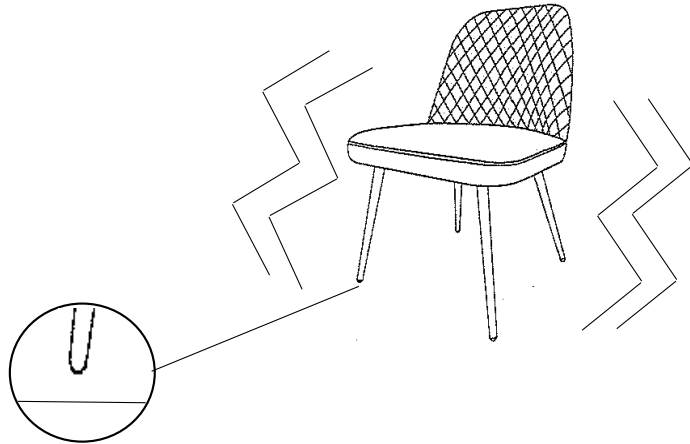
**4**

裏返した後、C座面に一度加重をかけて水平を取ってください。その後、仮締めしたすべてのボルトを締めてください。

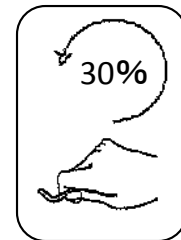
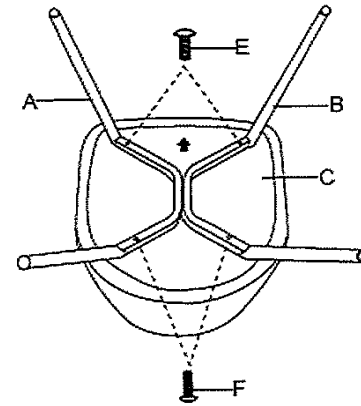


5

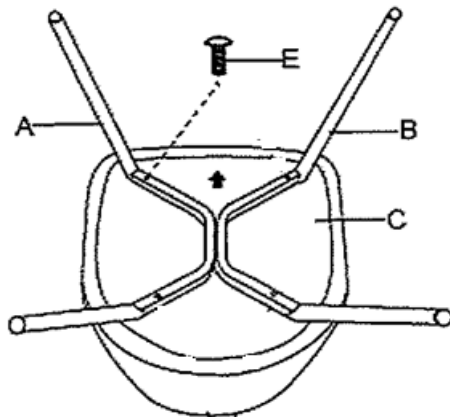
設置場所で脚が浮いていないかを確認してください。
脚が浮いていた場合はステップ **6** へ進んでください。
脚が浮いていない場合はステップ **10** へ進んでください。

**6**

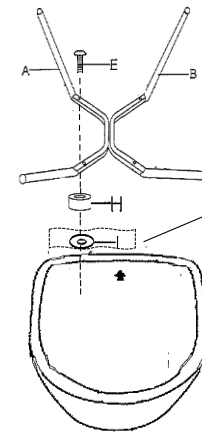
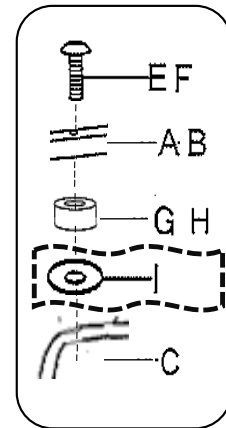
高さを水平に安定させるために、I調整スペーサーを使用して調整を行ってください。
まずはEボルト(中) とFボルト(長) を少し緩めてください。

**7**

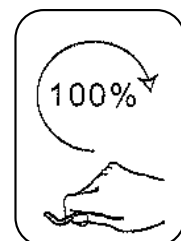
浮いていた脚のみにI調整スペーサーを入れて調整を行います。
浮いていた脚のみボルトを一度取り外してください。

**8**

浮いていた脚部へI調整スペーサーをHワッシャーとC座部の間に挟んで再度取付してください。
※I調整スペーサーは1箇所につき2枚まで入れることが可能です。

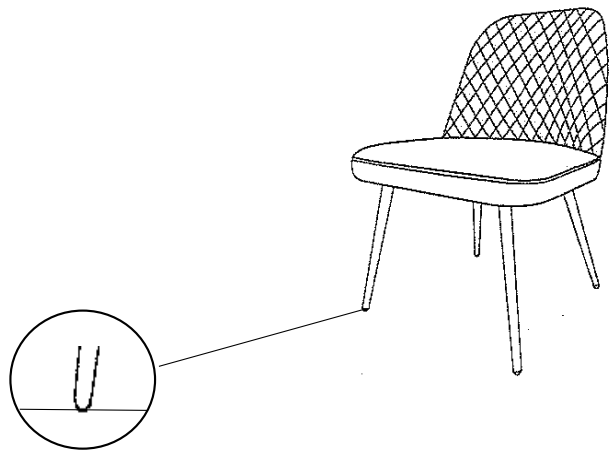


I調整スペーサー



9

設置場所で安定しているか確認してください。
浮いている場合はステップ **5** から、
もう一度調整してください。



10

完成です。
ゆるみがないか必ず定期的（1～2カ月毎）に確認してください。

