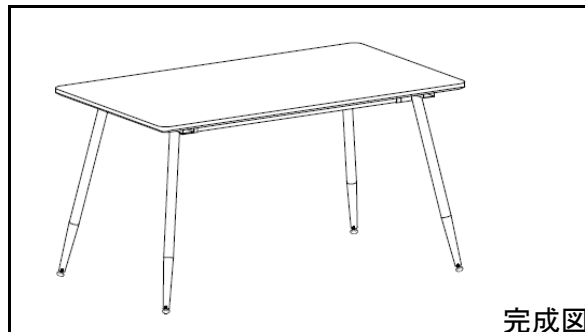


ダイニングテーブル ユリウス

取扱い・組立説明書

この度は当製品をお買い上げ頂き誠にありがとうございます。本製品を組み立てる前に、必ず説明書をよくお読みのうえ正しく組み立てて、ご使用下さいますようお願い致します。

組立時に注意事項を必ずご確認ください。



設置上の注意

- 床の平らな場所に、水平になるように設置してください。(ガタつき、転倒、変形の原因になります。)
- 高温、多湿の場所での設置は避けてください。(ガタつき、カビ、ワレ、変形の原因になります。)
- 直射日光の当たる場所、暖房器具の近くには設置しないでください。
(火災や商品の変形、変色、その原因になります。)
- 上下左右連結式の家具は、確実に連結してあるか確認してください。(転倒、破損の原因になります。)
- ビニール製の壁紙やクッションフロアの場合、塗装表面部分が直接触れるような設置は避けてください。
塗装表面部分と化学変化を起こし、色移りすることがあります。

使用上の注意

- テーブル・チェアの下には敷物を使用してください。フェルトが付属している場合もございますがフェルトはあくまで一時的な保護材となります。
- 脚、ビス、金具類は、時々グラつかないか、点検をしてください。(ケガや破損の原因になります。)
- 商品に強い衝撃を与えないで下さい。
- 安全のために、破損や変形した商品のご使用はおやめください。

お掃除・メンテナンスの際の注意

- ねじは定期的に点検し、緩んでいる場合はしっかり締めて下さい。
- 汚れを拭き取るために、除光液やシンナーを使用しないでください。塗装面が冒されます。
汚れを拭き取る場合は空拭きか、硬く絞った柔らかい布で軽く拭き取るようにして下さい。

パーツ一覧

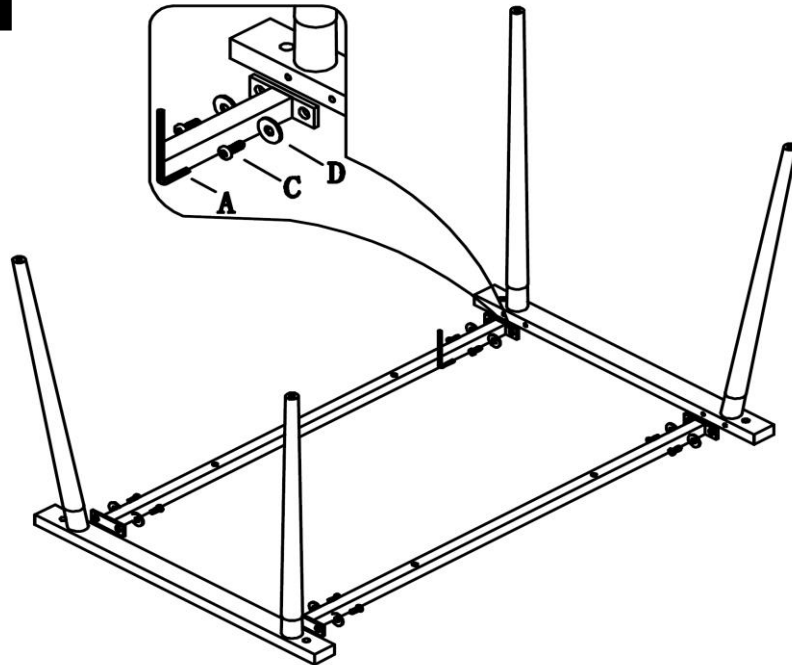
組立を行う前に、以下の部品が全て揃っているかご確認ください。

| No. | 形状 | 名称 | 数 | No. | 形状 | 名称 | 数 |
|-----|---|--------|----|-----|----|----|---|
| A |  | 六角レンチ | 1 | | | | |
| B |  | ボルト 大 | 8 | | | | |
| C |  | ボルト 小 | 8 | | | | |
| D |  | 平ワッシャー | 16 | | | | |
| E |  | アジャスター | 4 | | | | |
| | | | | | | | |
| | | | | | | | |
| | | | | | | | |
| | | | | | | | |
| | | | | | | | |
| | | | | | | | |
| | | | | | | | |
| | | | | | | | |

| | |
|-----|---------------------------|
| 品名 | ダイニングテーブル ユリウス |
| サイズ | W140 × D80 × H72 cm |
| 材質 | メラミン/MDF |
| 原産国 | 中国 |
| 販売元 | (株)マナベインテリアハーツ |
| 住所 | 〒569-0002 大阪府高槻市東上牧1丁目2-1 |

1

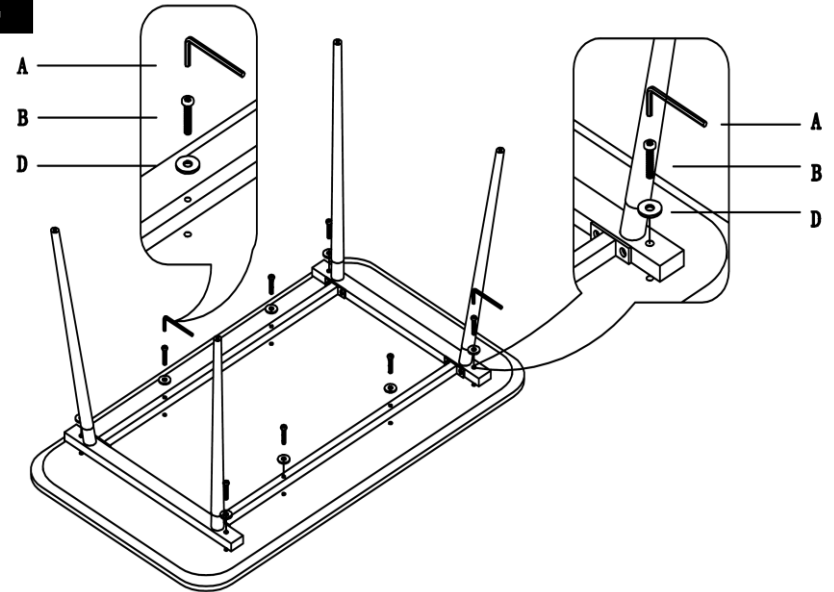
※組立の際には床を傷つけないように布等を敷いて行ってください。



①脚部と中棧を部品A・C・Dを使用し、固定してください。

2

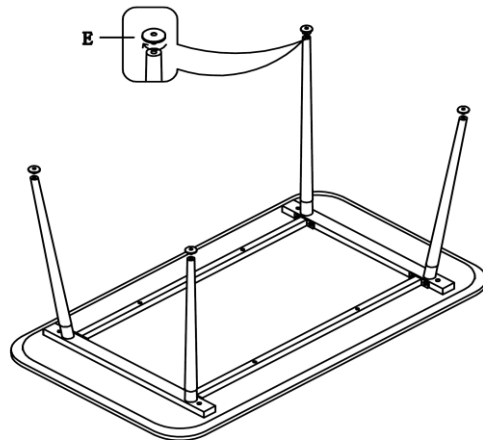
※ネジに大小がありますので、部品間違いにご注意下さい。



②テーブル天板を裏返し、初めに固定した脚部と中棧を部品A・B・Dを使用し、天板裏側に固定してください。

※まず仮止めを行い、全ての部品を取り付けた後でしっかりと固定をしてください。

3



③最後に脚の裏に部品E アジャスターをつけてください。

裏返して完成です。お疲れ様でした。
がたつきがある場合アジャスターで調整が可能です。
※ゆるみが無いが必ず定期的(1~2カ月毎)に確認してください。



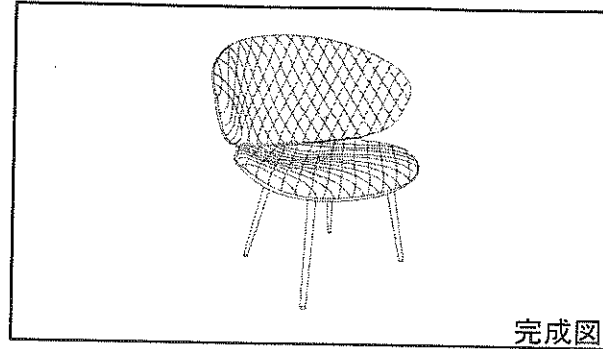
※テーブルの下にはカーペット等を敷いていただき
床面の保護をお願いいたします。床面を傷つける可能性があります。

DINING CHAIR トーレ 各色共通

取扱い・組立説明書

この度は当製品をお買い上げ頂き誠にありがとうございます。本製品を組み立てる前に、必ず説明書をよくお読みのうえ正しく組み立てて、ご使用下さいませようお願い致します。

組立時に注意事項を必ずご確認ください。



設置上の注意

- 床の平らな場所に、水平になるように設置してください。(ガタつき、転倒、変形の原因になります。)
- 高温、多湿の場所での設置は避けてください。(ガタつき、カビ、ワレ、変形の原因になります。)
- 直射日光の当たる場所、暖房器具の近くには設置しないでください。
(火災や商品の変形、変色、その原因になります。)
- 上下左右連結式の家具は、確実に連結してあるか確認してください。(転倒、破損の原因になります。)
- ビニール製の壁紙やクッションフロアーの場合、塗装表面部分が直接触れるような設置は避けてください。
塗装表面部分と化学変化を起こし、色移りすることがあります。

使用上の注意




- 家具を移動する時は引きずらず、必ず持ち上げて移動してください。
- 家具の上に立ったり、飛んだり、座ったりしないで下さい。
(ケガや転倒の原因になります。)
- 棚に物を乗せるときは、左右均等になるように乗せてください。反りの防止になります。

お掃除・メンテナンスの際の注意

- ねじは定期的に点検し、緩んでいる場合はしっかり締めて下さい。
- 汚れを拭き取るために、除光液やシンナーを使用しないでください。塗装面が冒されます。
汚れを拭き取る場合は空拭きか、硬く絞った柔らかい布で軽く拭き取るようにして下さい。

パーツ一覧

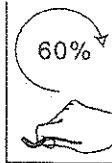
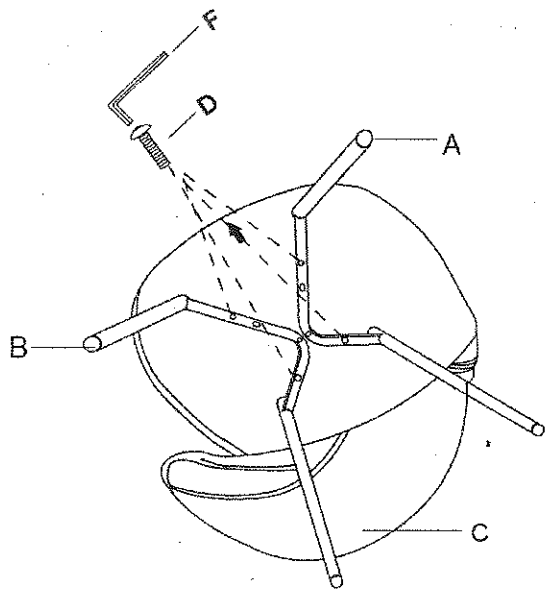
組立を行う前に、以下の部品が全て揃っているかご確認下さい。

| No. | 形状 | 名称 | 数 | No. | 形状 | 名称 | 数 |
|-----|---|---------|---|-----|----|----|---|
| A | 組立図 参照 | 脚A | 1 | | | | |
| B | 組立図 参照 | 脚B | 1 | | | | |
| C | 組立図 参照 | 座面 | 1 | | | | |
| D |  | 組み立て用ネジ | 6 | | | | |
| E |  | 連結金具 | 1 | | | | |
| F |  | 六角レンチ | 1 | | | | |
| G | | | | | | | |
| H | | | | | | | |
| | | | | | | | |
| | | | | | | | |

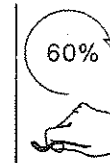
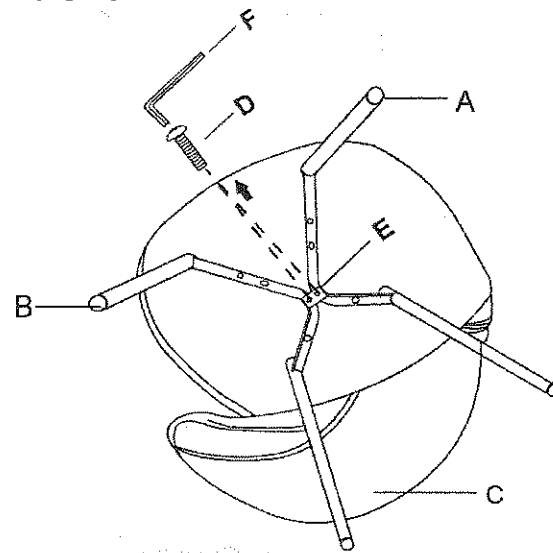
品名 DINING CHAIR トーレ 各色共通
 サイズ W56 × D50 × H77 × SH47 cm
 材質 PU張地
 原産国 中国
 販売元 マナペインテリアハーツ 〒569-0002
 住所 大阪府高槻市東上牧1丁目2-1

1

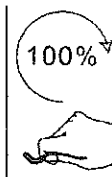
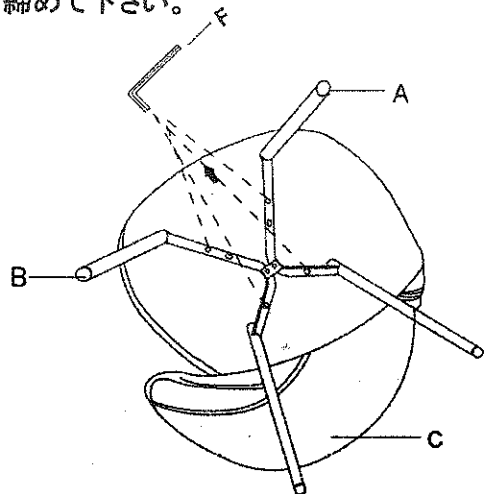
A脚・B脚を組立てネジで座面にそれぞれ仮留めして下さい。

**2**

手順①で取り付けした脚部同士を連結金具で仮留めして下さい。

**3**

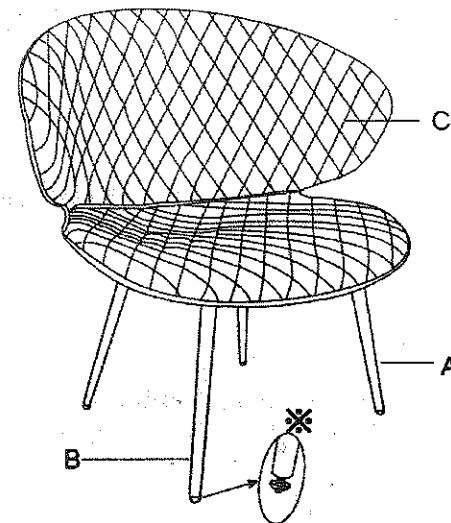
手順②で仮留めした後、裏返していただき、座面に一度加重をかけて下さい。その際、がたつきがないことを確認後、仮留めした箇所をしっかりと締めて下さい。



※裏返す前にネジを完全に締め切りますと水平が取れず、がたつき場合がございます。

4

完成です。



※ネジを最後まで締め直した後にがたつき場合は脚底にあるアジャスターを調整下さい。

取扱説明書

保存用

取扱説明書 (ダイニングチェア)

ダイニングチェア

安全のために必ず読んでお守りください。

この度は (株) マナベインテリアアハーツの商品をお買い上げ頂きまして、誠にありがとうございます。

ご使用の前に必ずこの説明書をよく読んで頂き、正しくご使用ください。
なお、今後大切に保存し、必要な時にお読みください。



株式会社

マナベインテリアアハーツ

〒569-0002 大阪府高槻市東上牧1丁目2-1

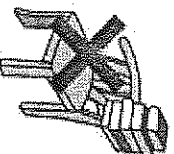
<http://www.manacs.com>

この度は (株) マナベインテリアアハーツの商品をお買い上げ頂きまして、誠にありがとうございます。

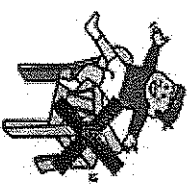
この説明書には、本品を安全にご使用いただくための注意をらびに使用方法が記載されています。お客様の安全のために、ご使用前に必ずこの取扱説明書をよくお読みの上正しくお使いください。また梱包開封時に、須知のにおいが残っていることがありますが時間の経過とともになくなります。品質上問題はありませので安心してご使用ください。

においがする場合は部屋の換気をくりかえし行ってください。

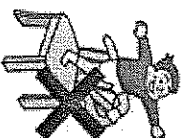
①使用上の注意



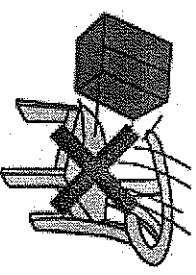
脚掛けや座面、背もたれに物を載せないで下さい。転倒してケガや床面の汚れがあります。



脚掛けや背もたれの上に坐ったり腰かけたりしないでください。ケガをしたり床面の原因になります。



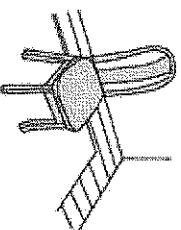
椅子の上に立ったり乗った際に、腰が安定な姿勢で腰かけたりしないで下さい。転倒したりケガや床面の汚れがあります。



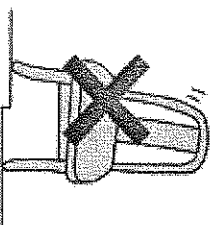
商品には強い衝撃を与えないで下さい。転倒してケガや床面の汚れがあります。

②家具の置き方

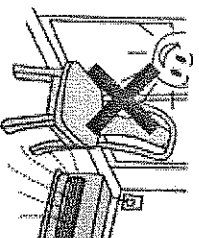
●設置場所について



床面がフローリングや畳などの場合は敷物を敷いてから設置してください。
床面のキズの防止になります。

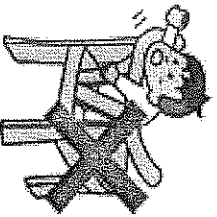


床面の平らな場所に水平になるように設置してください。転倒やケガの原因になります。また商品の変形の原因になります。

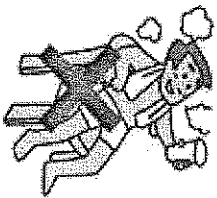


直射日光が当たる場所や暖房器具の近くで高温になる場所、湿度の高い場所などでは使用しないでください。
火災や商品の変形、変色などを著しく傷める原因となります。

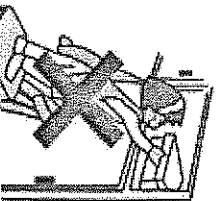
野外での使用はしないでください。材料が劣化したリキセキが飛出し散乱することがあります。



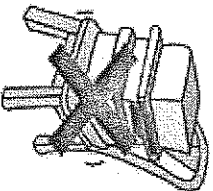
幼児の使用については必ず保護者が付き添い十分に注意してください。
転倒してケガや床面の汚れがあります。



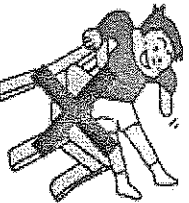
茶則や暖めた体では座らないでください。カビや腐食の原因になります。また、PVCなどを乾燥させる原因となります。



物を載せてテーブルに使用したり組み立てた状態で使用するなど用途以外での使用はしないで下さい。



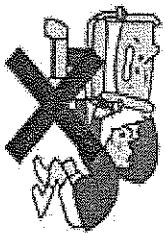
座席の上には、鋭利な物を置かないでください。座席の変色、変形の原因になります。



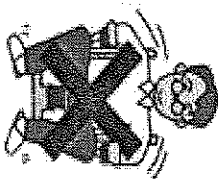
硬った衣類で椅子を擦らないで下さい。安定が悪く転倒したりケガや床面の原因になります。

同時に複数人で使用したり背もたれに果物物を掛けたりしないでください。本体が転倒したりケガや床面の原因になります。

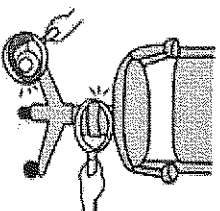
●回転機能付きの補助説明



回転金具部分や椅子の上座と下部の隙間に指を入れないでください。特に小さなお子様には十分気をつけてください。



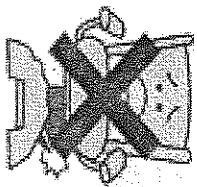
椅子の中央に懸掛して使用していただき、また必要以上に前後左右にゆすったり回転させたりはしないでください。



部品が足りなかったり、座面がぐらついたり、異音が出たり、本体が壊れてケガをすることがあります。

回転金具の緩みやプラスチックを時々点検していただき、またキャスターの汚れを定期的に掃除していただき、ケガや転倒の防止になります。

使用中に固定ネジがゆるんだ場合はすぐに締めなおしていただき、ゆるんだまま使用すると部品が壊れて転倒などの事故につながることもあります。



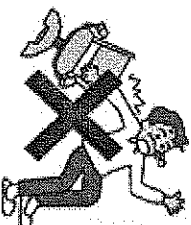
回転金具部分に物をはさみ回転を止めての使用はしないでください。ケガや金具の破損の恐れがあります。

座の昇降レバーを不用意に操作しないでください。急いでください。ケガや転倒の恐れがあります。



回転させる時は周囲に人や物が無い事を確かめてから行ってください。

ケガや他の物の破損の防止になります。



椅子に寄りかかったり手をついたりしないでください。ケガや転倒の恐れがあります。

キャスター1付はプラスチック等硬質を破りやすい床面で使わないでください。転ぶときに転倒してケガをすることがあります。

浅く腰かけたり逆方向に座ったり背もたれに寄りかかったり座面や足置きプラスチックに近づくことがあります。

③家具のお手入れ方法

永らくお使いいただくためによくお読みください

■木部

- 日常お手入れは柔らかい乾いた布で軽く拭いてください。(化学ぞうきんなどは使用しないで下さい。)
- 万一汚れた時は、中性洗剤を3～5%位にぬるま湯で薄め、柔らかい布をひたし、よく絞って拭き取って下さい。その後水にひたした布で洗剤液を拭き取り、柔らかい乾いた布で軽く拭いた後、自然乾燥させて下さい。

■革張地

- 毎日のお手入れは、柔らかい乾いた布で軽く拭いてください。特別なお手入れは、年に2回程度、市販のレザークリーナーで

書いて十分乾燥した後、ワール地で拭いてください。

- 万一、汚れた時は中性洗剤を3～5%程度にぬるま湯で薄め、柔らかい布をひたし、よく絞って表面をたたくようにして拭き取って下さい。その後水にひたした布で洗剤液を拭き取り、自然乾燥させて下さい。

さらに、乾いた布で磨き、乾いたレザークリームで磨くと理想的です。

(部分的に拭かず周囲もまんべんなく拭いてください。)

- 靴用クリーム、溶剤(シンナー、ペンスン等)、自動車用ワックス等は絶対使用しないで下さい。整髪料なども革を痛める恐れがありますのでご注意ください。
- ビニール製品などを長時間重ねたままにしておきますと変色の原因になりますので、ご注意ください。

■布張地

- 日常のお手入れは、掃除機で織目や隙間に入ったホコリを吸い取って下さい。その際、掃除機の口は丸ブラシをお使い下さい。

- コーヒー、お酒等で汚した場合は、中性洗剤を3～5%程度に薄め、柔らかい布をひたし、軽く絞って表面をたたくようにして

拭き取って下さい。その後、水にひたした布で洗剤液を拭き取り、自然乾燥させて下さい。なお、毛足のあるバイル織はバイルが起きにくいことがありますのでご了承下さい。

■ビニールレザー

- 毎日のお手入れは、柔らかい乾いた布で軽く拭いて下さい。(化学ぞうきんは使用しないで下さい。)
- 万一、汚れた時は中性洗剤を3～5%程度にぬるま湯で薄め、柔らかい布をひたし、よく絞って表面をたたくようにして拭き取って下さい。その後、水にひたした布で洗剤液を拭き取り、自然乾燥させて下さい。
- ビニール製品などを長時間重ねたままにしておきますと変色の原因になりますので、ご注意ください。

④保障について

商品の保証につきましては別紙「株式会社ナナイソテリアハーツ品質保証書」をご確認下さい。