

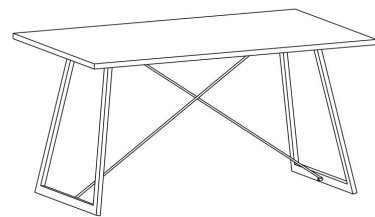
# ダイニングシリーズ MIスタイルⅡ & Ⅲ

## W160cm用

### 取扱い・組立説明書

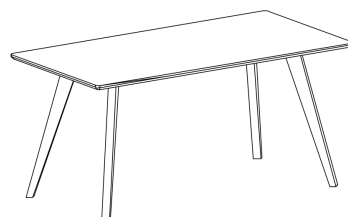
この度は当製品をお買い上げ頂き誠にありがとうございます。本製品を組み立てる前に、必ず説明書をよくお読みのうえ正しく組み立てて、ご使用下さいませようお願い致します。

完成図



2本脚タイプ

完成図



4本脚タイプ

組立時前に注意事項を必ずご確認ください。

#### 設置上の注意

- 床の平らな場所に、水平になるように設置してください。(ガタつき、転倒、変形の原因になります。)
- 高温、多湿の場所での設置は避けてください。(ガタつき、カビ、ワレ、変形の原因になります。)
- 直射日光の当たる場所、暖房器具の近くには設置しないでください。  
(火災や商品の変形、変色、そりの原因になります。)
- 上下左右連結式の家具は、確実に連結してあるか確認してください。(転倒、破損の原因になります。)
- ビニール製の壁紙やクッションフロアの場合、塗装表面部分が直接接触するような設置は避けてください。塗装表面部分と化学変化を起こし、色移りすることがあります。

#### 使用上の注意



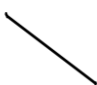
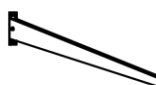





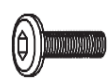



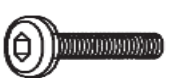





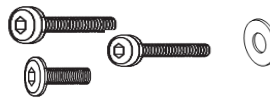
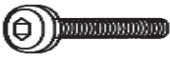
- テーブル・チェアの下には敷物を使用してください。フェルトをお付けする場合がございますがあくまで一時的な保護材となります。
- テーブルの上に立ったり、飛び跳ねないで下さい。テーブルの目的以外で使用しないで下さい。
- 脚、ビス、金具類は、時々グラつかないか、点検をしてください。(ケガや破損の原因になります。)
- 商品に強い衝撃を与えないで下さい。
- 安全のために、破損や変形した商品のご使用はおやめください。

#### お掃除・メンテナンスの際の注意

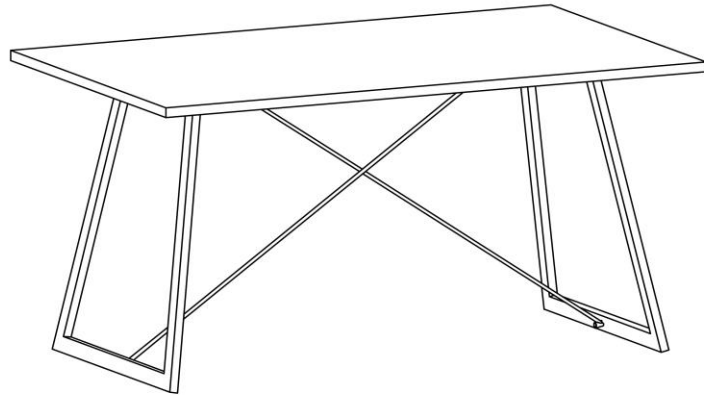
- ねじは定期的に点検し、緩んでいる場合はしっかり締めて下さい。
- 汚れを拭き取るために、除光液やシンナーを使用しないでください。塗装面が冒されます。汚れを拭き取る場合は空拭きか、硬く絞った柔らかい布で軽く拭き取るようにして下さい。

#### パーツ一覧

組立を行う前に、以下の部品が全て揃っているかご確認下さい。  
お選びいただいた脚部により使用するパーツが異なりますので、ご注意ください。

2本脚タイプ 使用部品			4本脚タイプ 使用部品		
No.	形状	数	No.	名称	数
1	 天板	1	1	 天板	1
2	 連結金具	2	2	 脚部	4
3	 脚部	2	3	 脚部	2
4	 補強棧	2	A	 平ワッシャー M8(大)	4
A	 平ワッシャー M8(大)	4	B	 ボルト M6 20mm(短)	16
B	 ボルト M8 45mm(太・長)	4	C	 ボルト M6 45mm(中)	6
C.G	 六角レンチ 5#(太)&4#(細)	各1	D	 ボルト M8 50mm(長)	4
D	 平ワッシャー M6(小)	12	E	 六角レンチ	1
E	 ボルト M6 18mm(細・短)	2	F	 平ワッシャー M6(小)	22
F	 ボルト M6 25mm(細・中)	2	予備部品	 A.B.C.D	各1
H	 ボルト M6 45mm(細・長)	10	※予備部品は2本脚・4本脚どちらのタイプにも1セット入っています		

## 160cm幅 2本脚タイプ 組み立て説明書

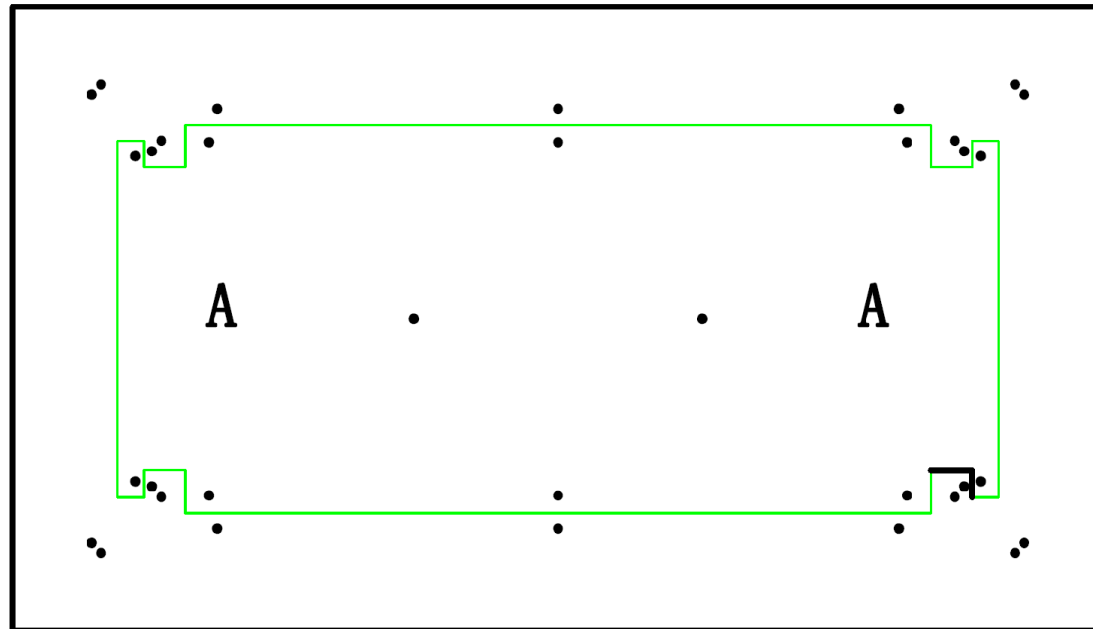


天板の組立穴は脚部形状により

使用する穴が異なります

2本脚タイプは下記図Aの穴を使用します

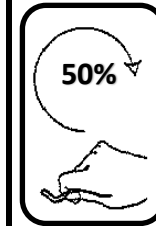
ご注意ください



# 1

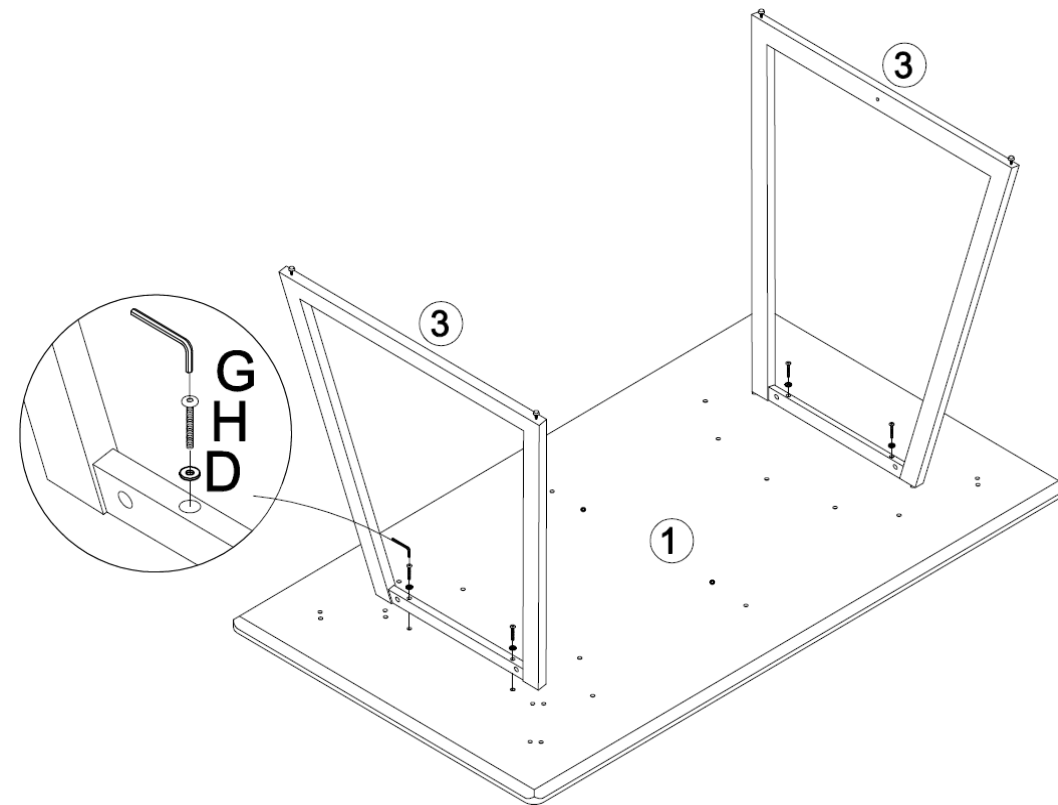
①天板を裏返して、③脚部をHボルトとD平ワッシャーで取り付けてください。

50%



Bボルトは必ずゆるめに取り付けていただき、工程2で③脚部を外側(➡)に開けるようにしてください。

※使用するボルト・ワッシャーの太さ・長さにご注意ください。



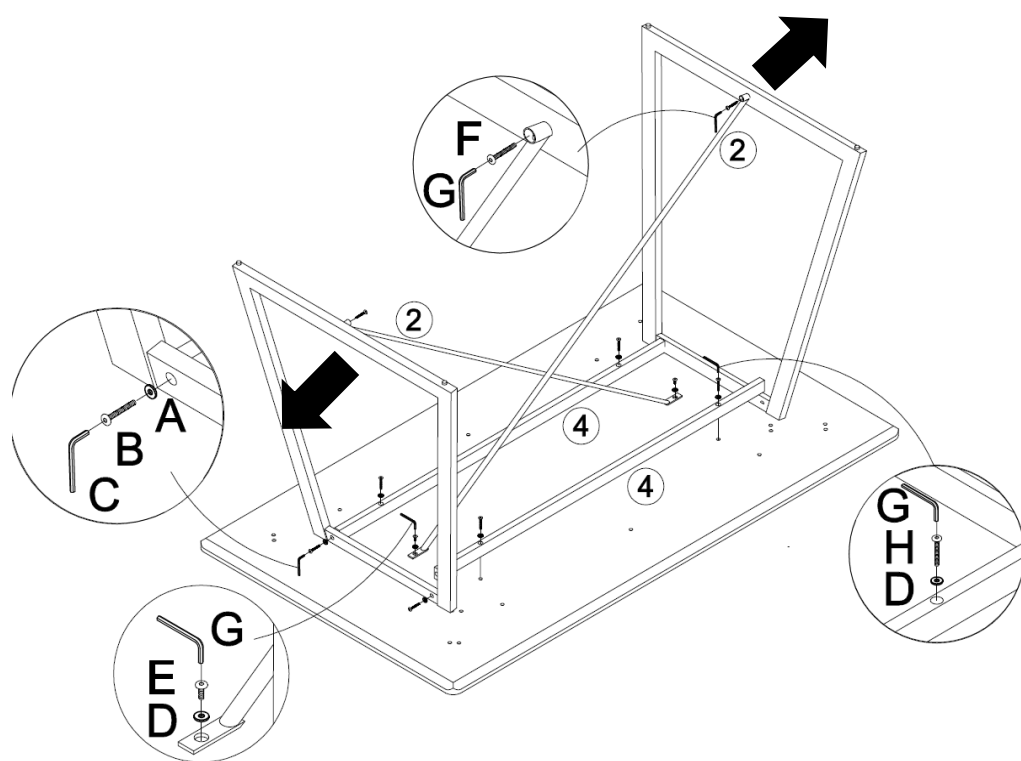
# 2

④補強棒を①天板へHボルトとD平ワッシャーで取り付けし  
 ③脚部へはBボルトとA平ワッシャーで取り付けてください



②連結金具を③脚部へFボルトへ、①天板へEボルトとD平ワッシャーで取り付けてください。

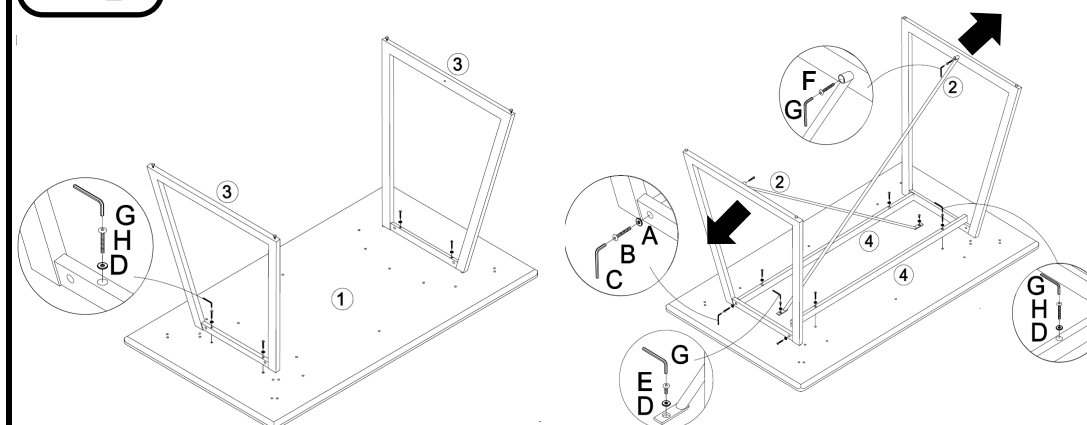
すべてのボルトを8割くらいに仮締めしてください。



※使用するボルト・ワッシャーの太さ・長さにご注意ください。

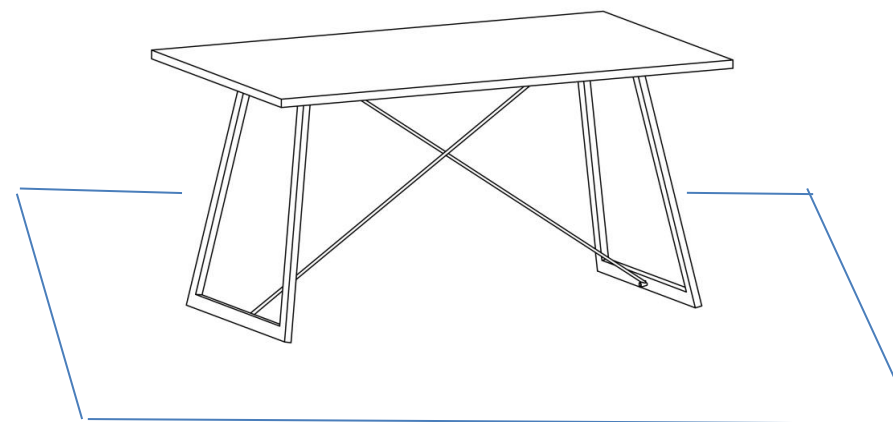
# 3

全て部品を取り付けが終わりましたら、仮締めしているすべてのボルトをしっかりと締め付けてください。

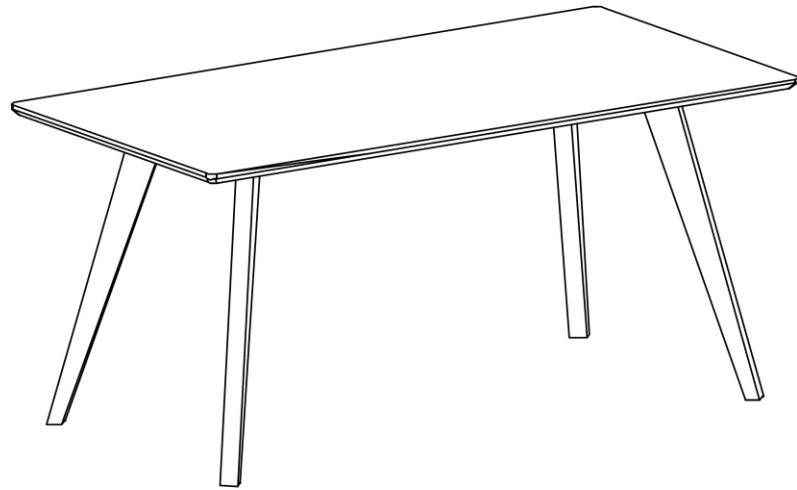


# 4

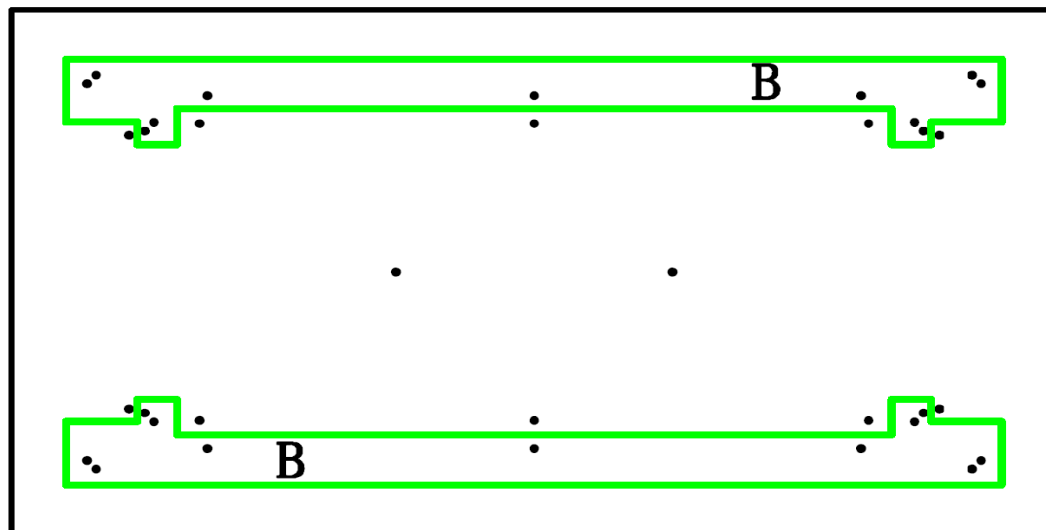
裏返して完成です。お疲れさまでした。  
 ボルトは必ず定期的に締めなおしてください。  
 テーブル下にはカーペット等を敷いていただき  
 床面の保護をお願いいたします。  
 床面を傷つける可能性があります。



## 4本脚タイプ 組み立て説明書



天板の組立穴は脚部形状により  
使用する穴が異なります  
4本脚タイプは下記図Bの穴を使用します  
ご注意ください



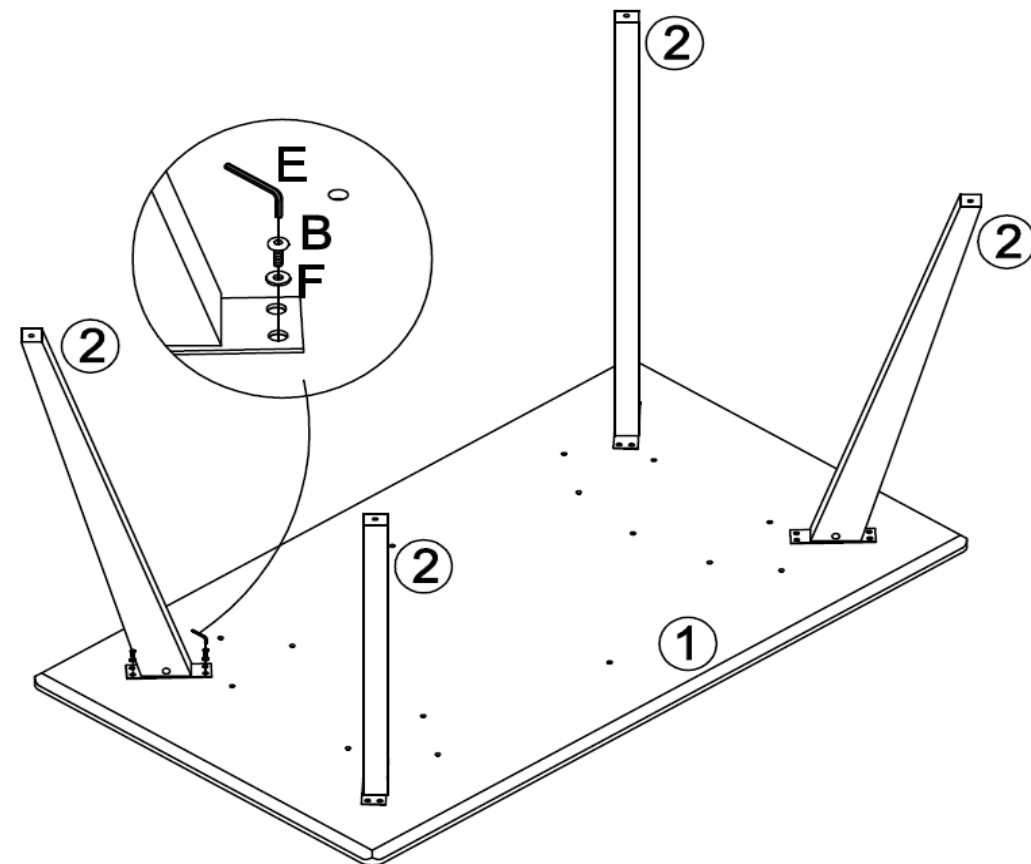
1

①天板を裏返して、②脚部をBボルトと  
A平ワッシャーで取り付けてください。

80%

Bボルトは8割くらい仮締めしてください。

※使用するボルト・ワッシャーの太さ・長さにご注意ください。

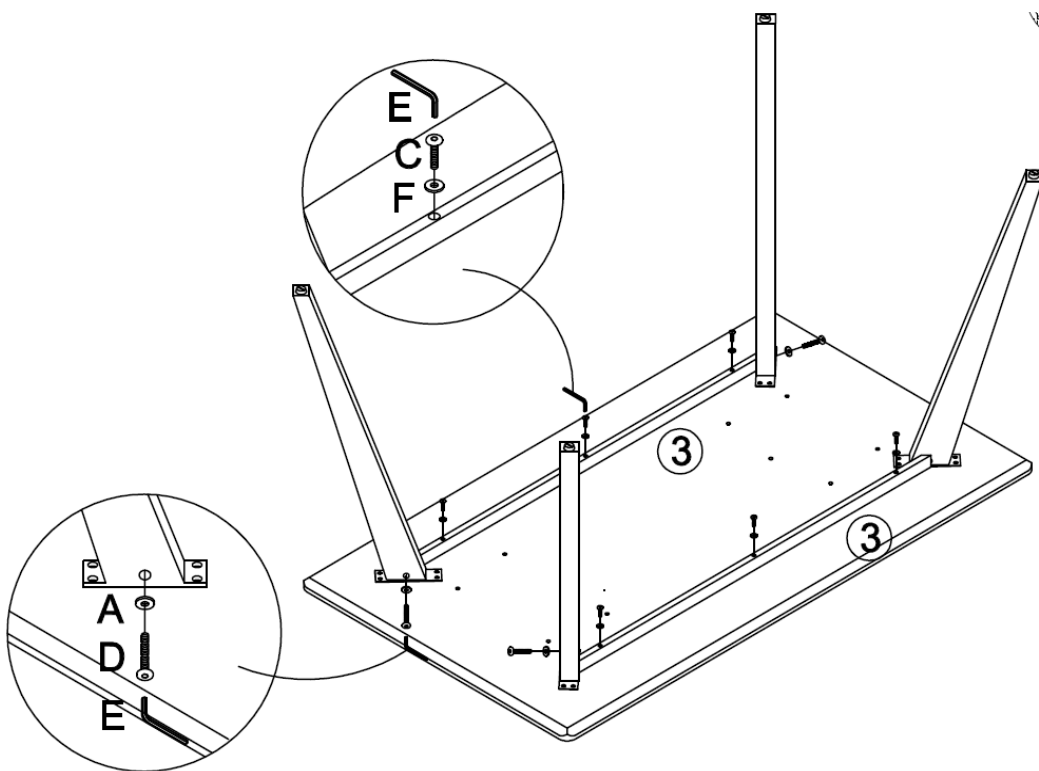


2

④補強棒を①天板へCボルトとA平ワッシャーで  
②脚部へDボルトとA平ワッシャーで  
取り付けしてください。



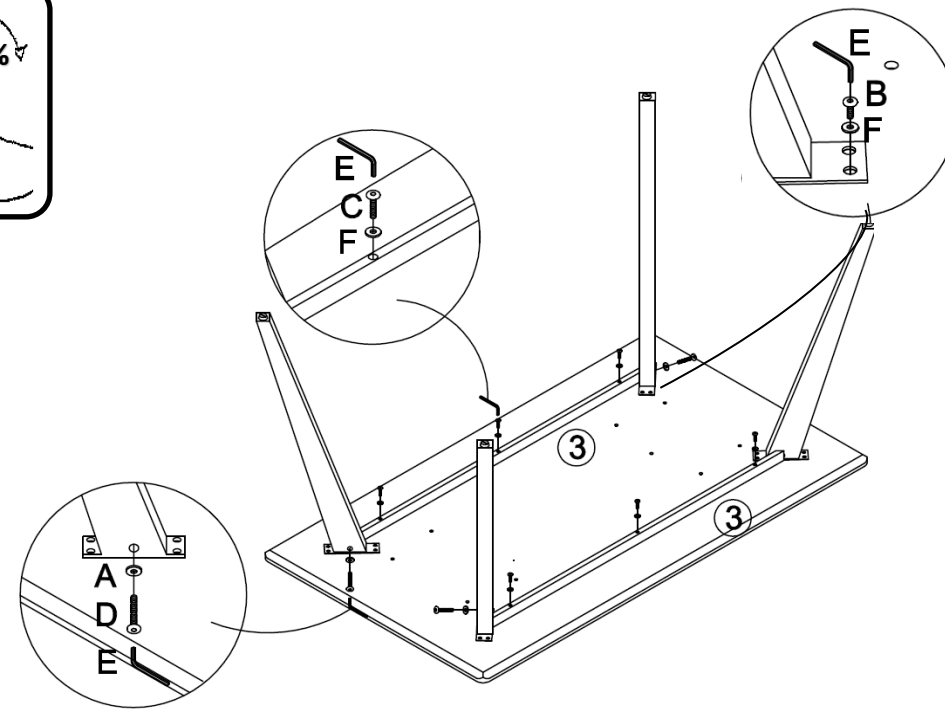
すべてのボルトを8割くらいに仮締めしてください。



※使用するボルト・ワッシャーの太さ・長さにご注意ください。

3

全て部品を取り付けが終わりましたら、  
すべてのボルトをしっかりと  
締め付けてください。



4

裏返して完成です。お疲れさまでした。  
ボルトは必ず定期的に締めなおしてください。  
テーブル下にはカーペット等を敷いていただき  
床面の保護をお願いいたします。  
床面を傷つける可能性があります。



# ダイニングチェア シンク

## 取扱い・組立説明書

この度は当製品をお買い上げ頂き誠にありがとうございます。本製品を組み立てる前に、必ず説明書をよくお読みのうえ正しく組み立てて、ご使用下さいますようお願い致します。

組立前に注意事項を必ずご確認ください。



完成図

### 設置上の注意

- 床の平らな場所に、水平になるように設置してください。(ガタつき、転倒、変形の原因になります。)
- 高温、多湿の場所での設置は避けてください。(ガタつき、カビ、ワレ、変形の原因になります。)
- 直射日光の当たる場所、暖房器具の近くには設置しないでください。  
(火災や商品の変形、変色、その原因になります。)
- 上下左右連結式の家具は、確実に連結してあるか確認してください。(転倒、破損の原因になります。)
- ビニール製の壁紙やクッションフロアーの場合、塗装表面部分が直接触れるような設置は避けてください。  
塗装表面部分と化学変化を起こし、色移りすることがあります。

### 使用上の注意

- テーブル・チェアの下には敷物を使用してください。フェルトをお付けする場合もございますがあくまで一時的な保護材となります。
- チェア・ベンチの上に立ったり、飛び跳ねないで下さい。チェア・ベンチの目的以外で使用しないで下さい。
- 脚、ビス、金具類は、時々グラつかないか、点検をしてください。(ケガや破損の原因になります。)
- 商品に強い衝撃を与えないで下さい。
- 安全のために、破損や変形した商品のご使用はおやめください。

### お掃除・メンテナンスの際の注意

- ねじは定期的に点検し、緩んでいる場合はしっかり締めて下さい。
- 汚れを拭き取るために、除光液やシンナーを使用しないでください。塗装面が冒されます。  
汚れを拭き取る場合は空拭きか、硬く絞った柔らかい布で軽く拭き取るようにして下さい。

### パーツ一覧

組立を行う前に、以下の部品が全て揃っているかご確認ください。

No.	形状	名称	数
①		チェア座面	1
②		チェア脚部	1
A		ワッシャー	4
B		ボルト	4
C		六角レンチ	1

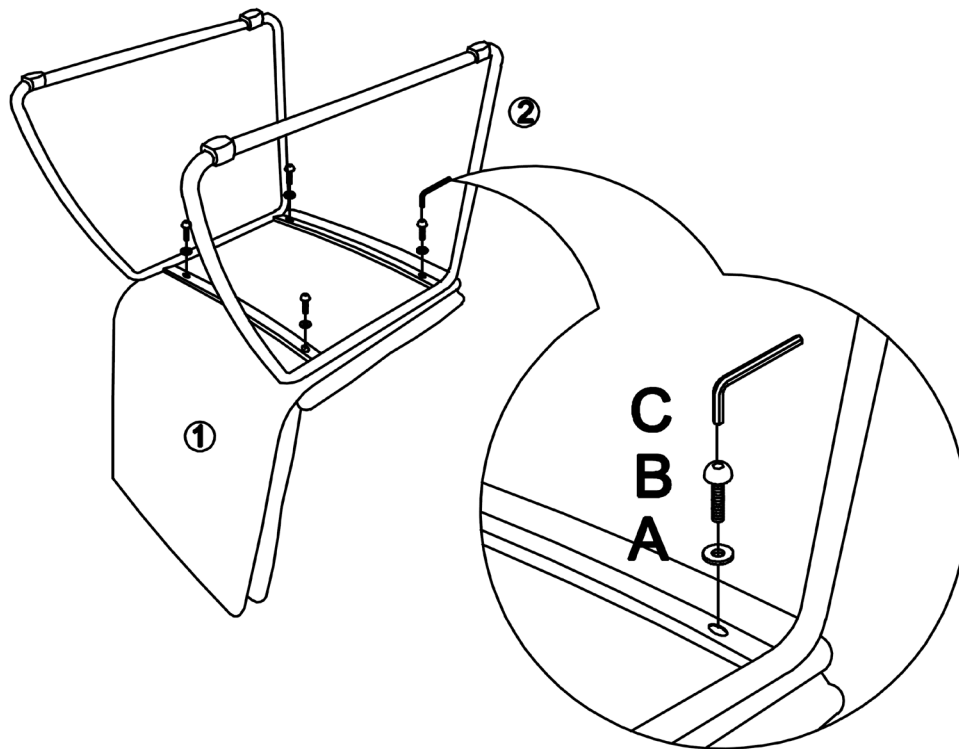
品名 ダイニングチェア シンク  
 サイズ 幅 43 cm × 奥行 58 cm × 高さ 82(座面高 45)cm  
 材質 ファブリック/スチール  
 原産国 中国  
 販売元 (株)マナベインテリアハーツ  
 住所 〒569-0002 大阪府高槻市東上牧1丁目2-1

床及び商品にキズが付かないように、必ず敷物などを敷いて作業を行って下さい。

1

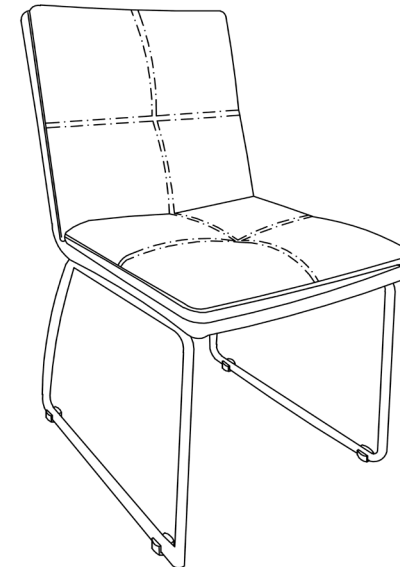
部品NO.①座面を裏返して、② 脚部パーツを取り付けます。  
部品 A・B・Cを使用して取り付けてください。

部品は一度に本締めをしないでください。仮締めを行い  
全ての部品を取り付け終わってから、本締めをお願いいたします。



2

裏返して完成です。お疲れさまでした。  
※ゆるみがないか定期的に確認し、ゆるみがある場合は必ず締めなおしてください。



チェア・ベンチ下にはカーペット等を敷いていただき  
床面の保護をお願いいたします。  
床面を傷つける可能性があります。