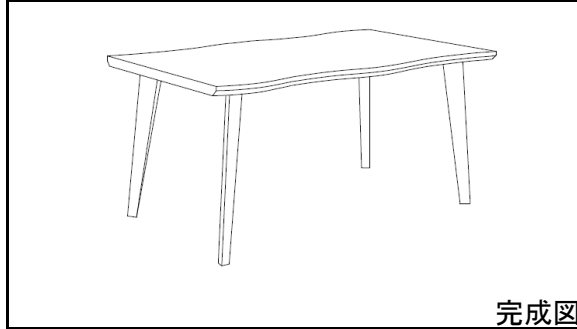


# 150テーブル レスター

## 取扱い・組立説明書

この度は当製品をお買い上げ頂き誠にありがとうございます。本製品を組み立てる前に、必ず説明書をよくお読みのうえ正しく組み立てて、ご使用下さいますようお願い致します。

組立時前に注意事項を必ずご確認ください。



完成図

### 設置上の注意

- 床の平らな場所に、水平になるように設置してください。(ガタつき、転倒、変形の原因になります。)
- 高温、多湿の場所での設置は避けてください。(ガタつき、カビ、ワレ、変形の原因になります。)
- 直射日光の当たる場所、暖房器具の近くには設置しないでください。  
(火災や商品の変形、変色、その原因になります。)
- 上下左右連結式の家具は、確実に連結してあるか確認してください。(転倒、破損の原因になります。)
- ビニール製の壁紙やクッションフロアの場合、塗装表面部分が直接触れるような設置は避けてください。  
塗装表面部分と化学変化を起こし、色移りすることがあります。

### 使用上の注意



- 家具を移動する時は引きずらず、必ず持ち上げて移動してください。
- 家具の上に立ったり、飛んだり、座ったりしないで下さい。  
(ケガや転倒の原因になります。)
- 棚に物を乗せるときは、左右均等になるように乗せてください。反りの防止になります。

### お掃除・メンテナンスの際の注意

- ねじは定期的に点検し、緩んでいる場合はしっかり締めて下さい。
- 汚れを拭き取るために、除光液やシンナーを使用しないでください。塗装面が冒されます。  
汚れを拭き取る場合は空拭きか、硬く絞った柔らかい布で軽く拭き取るようにして下さい。

### パーツ一覧

組立を行う前に、以下の部品が全て揃っているかご確認下さい。

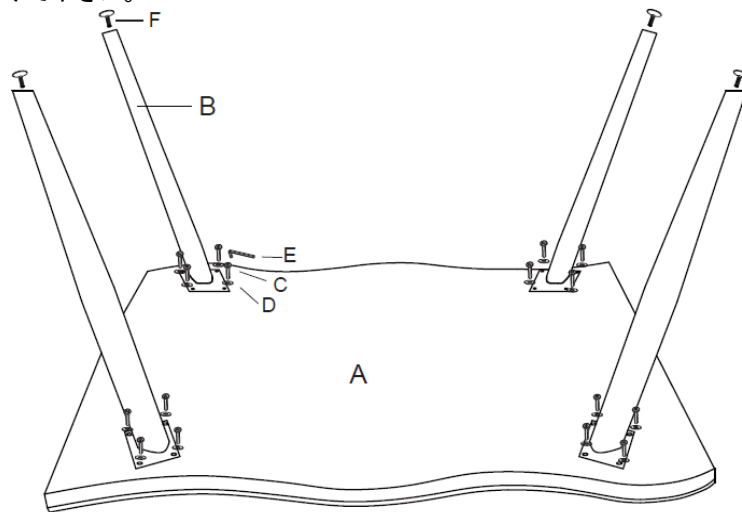
No.	形状	名称	数	No.	形状	名称	数
A		天板	1				
B		脚	4				
C		ボルト	16				
D		平ワッシャー	16				
E		六角レンチ	1				
F		アジャスター	4				

品名 150テーブル レスター(D)  
サイズ W150 × D90 × H72 cm

材質 MDF/強化紙  
原産国 中国  
販売元 (株)マナペインテリアハーツ  
住所 〒569-0002 大阪府高槻市東上牧1丁目2-1

1

B脚を部品番号D.Cで図の順番に従ってE六角レンチを使い、天板に取り付けて下さい。  
取り付け後、F部品を脚底に取り付けて下さい。

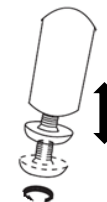


2

完成です。



設置場所により、がたつきが出る場合は脚の底に取り付けたアジャスターで、設置場所にて水平になるよう調整して下さい。

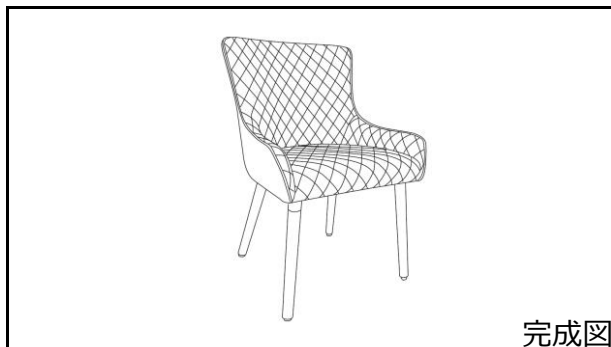


# DINING CHAIR ペスカ 各色共通

## 取扱い・組立説明書

この度は当製品をお買い上げ頂き誠にありがとうございます。本製品を組み立てる前に、必ず説明書をよくお読みのうえ正しく組み立てて、ご使用下さいませようお願い致します。

組立時前に注意事項を必ずご確認ください。



完成図

### 設置上の注意

- 床の平らな場所に、水平になるように設置してください。（ガタつき、転倒、変形の原因になります。）
- 高温、多湿の場所での設置は避けてください。（ガタつき、カビ、ワレ、変形の原因になります。）
- 直射日光の当たる場所、暖房器具の近くには設置しないでください。（火災や商品の変形、変色、その原因になります。）
- 上下左右連結式の家具は、確実に連結してあるか確認してください。（転倒、破損の原因になります。）
- ビニール製の壁紙やクッションフロアの場合、塗装表面部分が直接触れるような設置は避けてください。塗装表面部分と化学変化を起こし、色移りすることがあります。

### 使用上の注意

- テーブル・チェアの下には敷物を使用してください。フェルトが付属している場合もございますがフェルトはあくまで一時的な保護材となります。
- 脚、ビス、金具類は、時々グラつかないか、点検をしてください。（ケガや破損の原因になります。）
- 商品に強い衝撃を与えないで下さい。
- 安全のために、破損や変形した商品のご使用はおやめください。

### お掃除・メンテナンスの際の注意

- ねじは定期的な点検し、緩んでいる場合はしっかり締めて下さい。
- 汚れを拭き取るために、除光液やシンナーを使用しないでください。塗装面が冒されます。汚れを拭き取る場合は空拭きか、硬く絞った柔らかい布で軽く拭き取るようにして下さい。
- 座面生地が貨物の向きにより若干のシワ・ヨレが発生する場合がございます。通常1週～2週間程度で復元いたします。万が一復元しない場合はお手数ではございますが、購入店舗までお問い合わせください。

### パーツ一覧

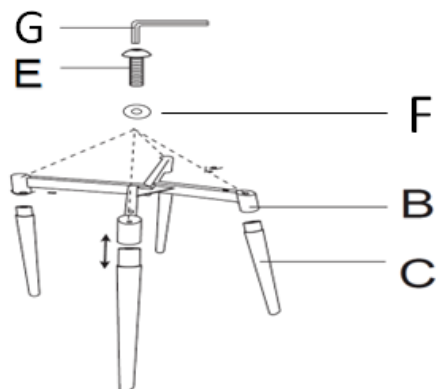
組立を行う前に、以下の部品が全て揃っているかご確認ください。

No.	形状	名称	数	No.	形状	名称	数
A		座	1				
B		脚フレーム	1				
C		脚	4				
D		組み立て用ネジ (長) 6×50mm	4				
E		組み立て用ネジ (短) 6×45mm	4				
F		平ワッシャー	8				
G		六角レンチ	1				
		予備部品	各 1				

品名	DINING CHAIR ペスカ 各色共通
サイズ	W56 × D59 × H84 × SH46 cm
材質	PU張地
原産国	中国
販売元	マナベインテリアパーツ 569-0002
住所	大阪府高槻市東上牧1丁目2-1

**1**

組立は床及び商品にキズが付かないように必ず敷物などを敷いて作業を行ってください。

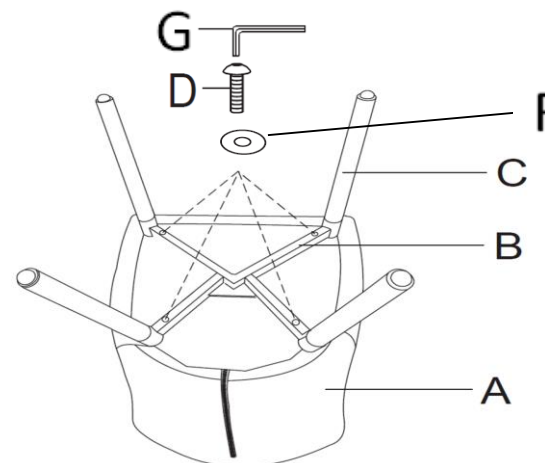


部品B脚フレームに部品C脚を部品Eボルト（短）・F・Gを使って取り付けます。

※ ボルトの長短に注意してください。

**2**

部品A座に手順①で組んだ脚を部品Dボルト（長）・F・G使い、取り付けます。

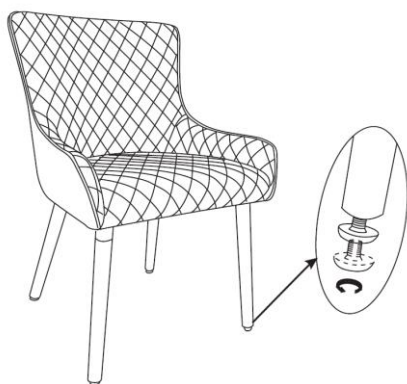


※座面生地が貨物の向きにより若干のシワ・ヨレが発生する場合がございますが、通常1週～2週間程度で復元いたします。

**3**

裏返して完成です。

がたつきが出る場合は脚底のアジャスターで調整してください。

**4**

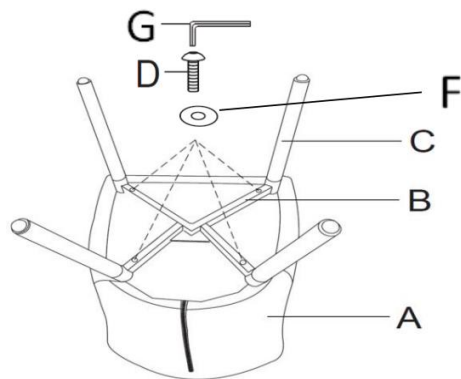
チェア・ベンチ下にはカーペット等を敷いていただき床面の保護をお願いいたします。

床面を傷つける可能性がございます。

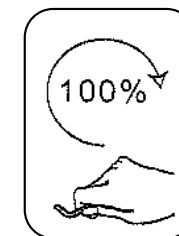
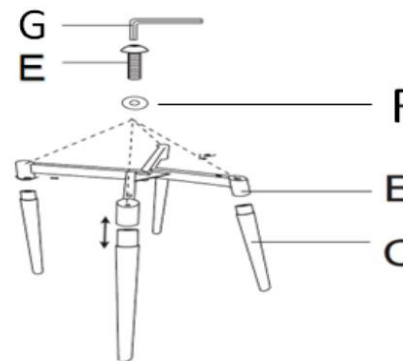


【メンテナンス方法】安全にご使用いただくために、定期的に脚のボルトを締め直してください。

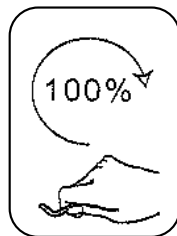
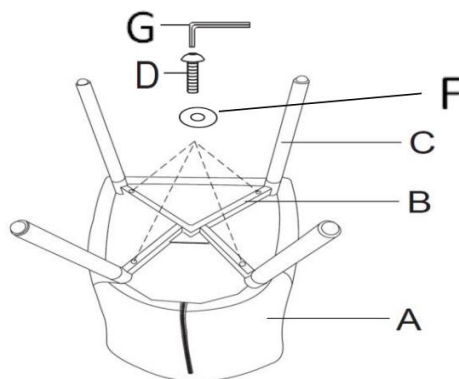
① 座面裏のDボルトを取り外してください。



② Eボルトを締め直してください。



③ 座面裏のDボルトを取付けしてください。  
ボルトは全てを8割くらい仮締めしてから、全てのボルトをしっかりと締めてください。



④ 裏返して完成です。  
がたつきが出る場合は脚底のアジャスターで水平を調整してください。

