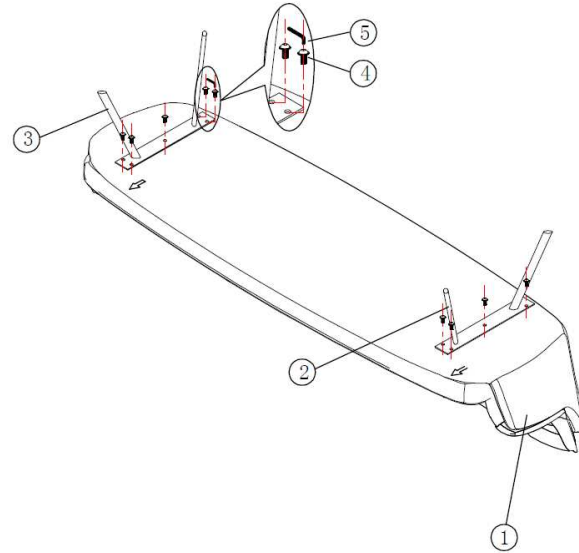




1

1座面に脚A・Bを4ネジを使い、取り付けて下さい。※脚部品には左右向きがございます。向きを必ずご確認の上、組み立て下さい。



2

本体を起こして、完成です。

