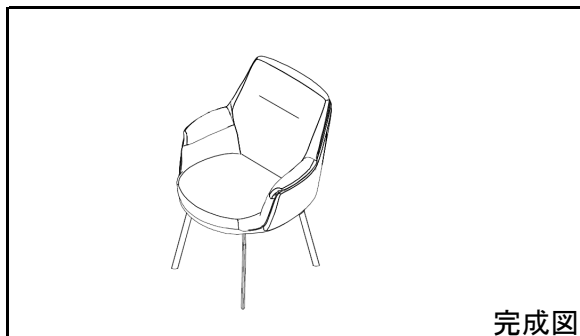


回転チェア スフレ

取扱い・組立説明書

この度は当製品をお買い上げ頂き誠にありがとうございます。本製品を組み立てる前に、必ず説明書をよくお読みのうえ正しく組み立てて、ご使用下さいますようお願い致します。

組立時前に注意事項を
必ずご確認ください。



設置上の注意

- 床の平らな場所に、水平になるように設置してください。(ガタつき、転倒、変形の原因になります。)
- 高温、多湿の場所での設置は避けてください。(ガタつき、カビ、ワレ、変形の原因になります。)
- 直射日光の当たる場所、暖房器具の近くには設置しないでください。
(火災や商品の変形、変色、その原因になります。)
- 上下左右連結式の家具は、確実に連結してあるか確認してください。(転倒、破損の原因になります。)
- ビニール製の壁紙やクッションフロアの場合、塗装表面部分が直接接触するような設置は避けてください。
塗装表面部分と化学変化を起こし、色移りすることがあります。

使用上の注意

- 家具を移動する時は引きずらず、必ず持ち上げて移動してください。
- 家具の上に立ったり、飛んだり、座ったりしないで下さい。
(ケガや転倒の原因になります。)
- 棚に物を乗せるときは、左右均等になるように乗せてください。反りの防止になります。

お掃除・メンテナンスの際の注意

- ねじは定期的に点検し、緩んでいる場合はしっかり締めて下さい。
- 汚れを拭き取るために、除光液やシンナーを使用しないでください。塗装面が冒されます。
汚れを拭き取る場合は空拭きか、硬く絞った柔らかい布で軽く拭き取るようにして下さい。

パーツ一覧

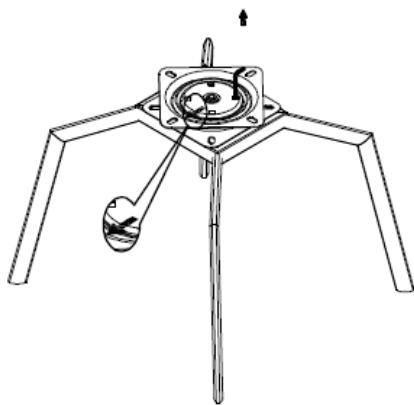
組立を行う前に、以下の部品が全て揃っているかご確認ください。

No.	形状	名称	数	No.	形状	名称	数
1		座面	1				
2		脚	1				
3		回転盤	1				
4		ネジ(短)	4				
5		ネジ(長)	4				
6		六角レンチ	4				
7		ワッシャー	12				
8		六角スパナ	1				
9		六角レンチ	1				

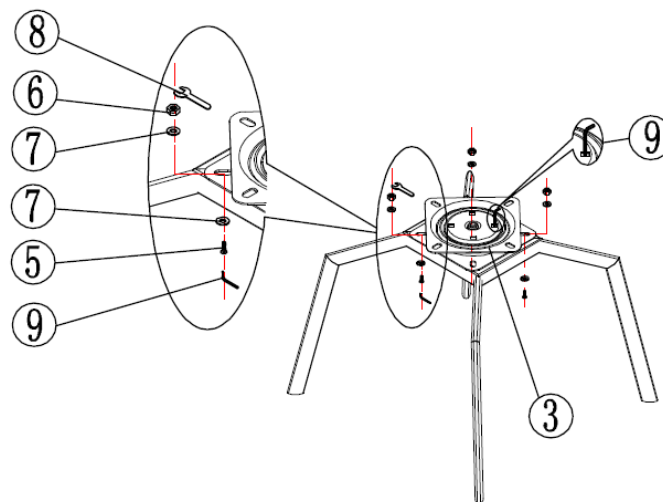
品名	回転チェア スフレ(D)
サイズ	幅66 × 奥行65 × 高さ91 × 座面高45 cm
構造部材	本体/合板 脚部/スチール
表面加工	脚部:粉体塗装
張り材	ポリエステル
原産国	中国
販売元	(株)マナベインテリアハーツ
住所	〒569-0002 大阪府高槻市東上牧1丁目2-1

1

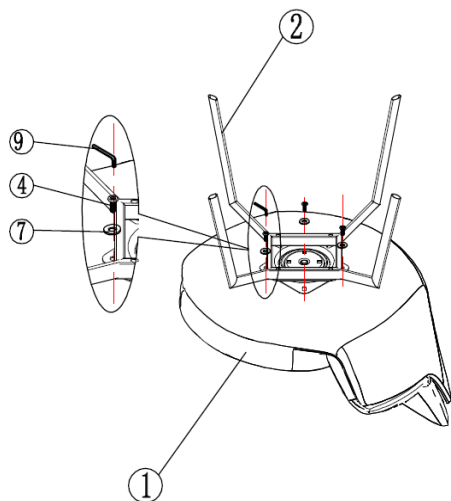
2脚に3回転盤を取り付けます。回転盤の向き・位置をご確認下さい。

**2**

手順1でのせた3回転盤を部品6.7.8と部品5.7を使い、脚を挟み込むように取りつけて下さい。

**3**

手順2で組んだ脚を1座面に部品4.7を使い、取り付けます。

**4**

本体を起こし、完成です。

