

昇降回転チェア アレスト 各色共通

取扱い・組立説明書

この度は当製品をお買い上げ頂き誠にありがとうございます。本製品を組み立てる前に、必ず説明書をよくお読みのうえ正しく組み立てて、ご使用下さいますようお願い致します。

組立時前に注意事項を必ずご確認ください。



完成図

設置上の注意

- 床の平らな場所に、水平になるように設置してください。（ガタつき、転倒、変形の原因になります。）
- 高温、多湿の場所での設置は避けてください。（ガタつき、カビ、ワレ、変形の原因になります。）
- 直射日光の当たる場所、暖房器具の近くには設置しないでください。（火災や商品の変形、変色、その原因になります。）
- 上下左右連結式の家具は、確実に連結してあるか確認してください。（転倒、破損の原因になります。）
- ビニール製の壁紙やクッションフロアの場合、塗装表面部分が直接触れるような設置は避けてください。塗装表面部分と化学変化を起こし、色移りすることがあります。

使用上の注意

- テーブル・チェアの下には敷物を使用してください。フェルトをお付けする場合もございますがあくまで一時的な保護材となります。
- 製品の上に立ったり、飛び跳ねないで下さい。製品の目的以外で使用しないで下さい。
- 脚、ビス、金具類は、時々グラつかないか、点検をしてください。（ケガや破損の原因になります。）
- 商品に強い衝撃を与えないで下さい。
- 安全のために、破損や変形した商品のご使用はおやめください。

お掃除・メンテナンスの際の注意

- ねじは定期的に点検し、緩んでいる場合はしっかり締めて下さい。
- 汚れを拭き取るために、除光液やシンナーを使用しないでください。塗装面が冒されます。汚れを拭き取る場合は空拭きか、硬く絞った柔らかい布で軽く拭き取るようにして下さい。

パーツ一覧

組立を行う前に、以下の部品が全て揃っているかご確認ください。

No.	形状	名称	数
1		座面	1
2		脚部	1
3		回転盤	1
A		ワッシャー M6×18mm	8
B		ワッシャー M8×18mm	4
C		ボルト M6×16mm	4
D		ワッシャー M8×16mm	4
E		六角レンチ	1
F		ナット	4
G		スパナ	1

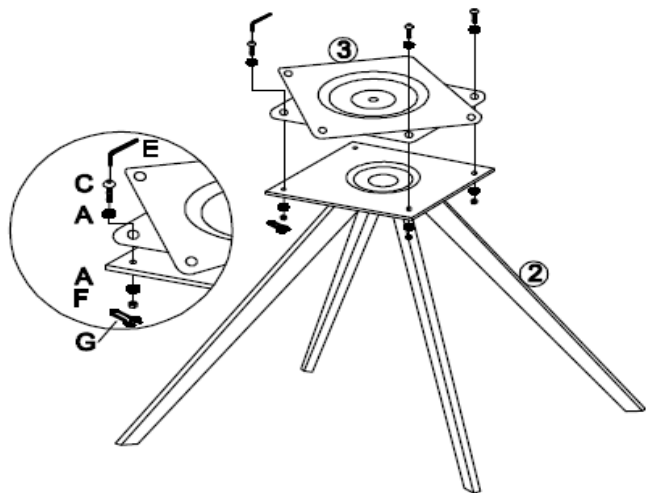
品名 : 回転チェア ヨハン 各色共通
 サイズ : W61 × D57 × H86 × SH47 cm
 材質 : 座面：ファブリック 脚部：スチール
 原産国 : 中国
 販売元 : (株) マナビンテリアハーツ
 住所 : 〒569-0002 大阪府高槻市東上牧1丁目2-1

1

※床及び商品にキズが付かないように必ず敷物などを敷いて作業を行ってください。

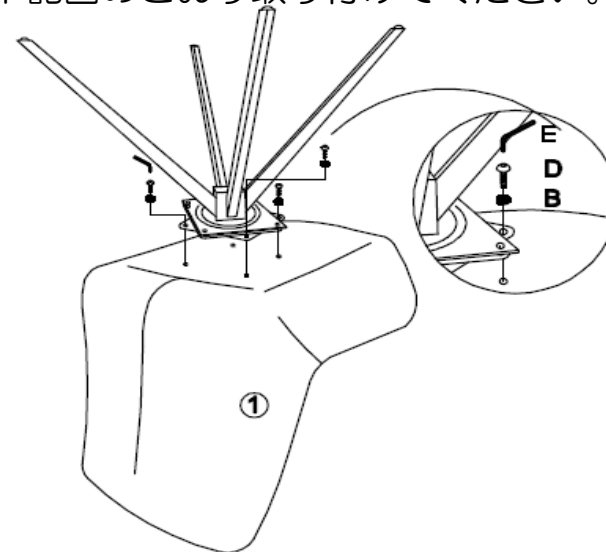
③回転盤を下記図のとおり

②脚部に取り付けてください。



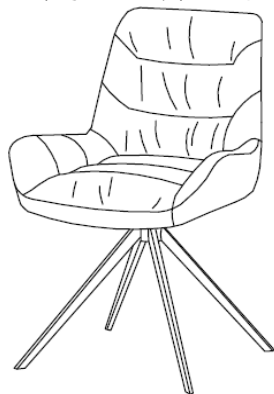
2

①座面を裏返し ①で組み立てた脚部を
下記図のとおり取り付けてください。



3

完成です。お疲れさまでした。
※ネジは必ず定期的に締めなおしてください。



下にはカーペット等を敷いていただき
床面の保護をお願いいたします。
床面を傷つける可能性があります。