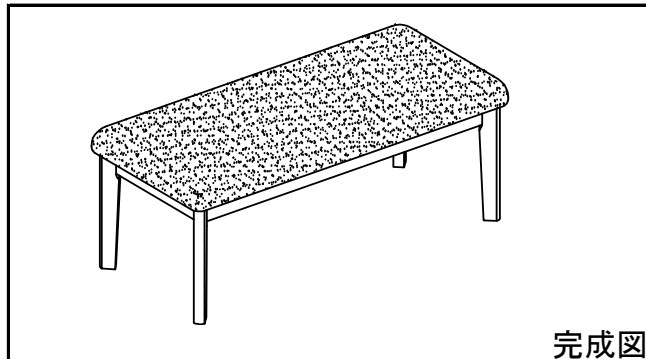


110/140ベンチ ブルーノ(D) 110/140 Bench Bruno

取扱い・組立説明書

この度は当製品をお買い上げ頂き誠にありがとうございます。本製品を組み立てる前に、必ず説明書をよくお読みのうえ正しく組み立てて、ご使用下さいますようお願い致します。

組立時前に注意事項を
必ずご確認ください。



完成図

設置上の注意

- 床の平らな場所に、水平になるように設置してください。(ガタつき、転倒、変形の原因になります。)
- 高温、多湿の場所での設置は避けてください。(ガタつき、カビ、ワレ、変形の原因になります。)
- 直射日光の当たる場所、暖房器具の近くには設置しないでください。
(火災や商品の変形、変色、そりの原因になります。)
- 上下左右連結式の家具は、確実に連結してあるか確認してください。(転倒、破損の原因になります。)
- ビニール製の壁紙やクッションフロアの場合、塗装表面部分が直接接触するような設置は避けてください。
塗装表面部分と化学変化を起こし、色移りすることがあります。

使用上の注意

- 家具を移動する時は引きずらず、必ず持ち上げて移動してください。
- 家具の上に立ったり、飛んだり、座ったりしないで下さい。
(ケガや転倒の原因になります。)
- 棚に物を乗せるときは、左右均等になるように乗せてください。反りの防止になります。

お掃除・メンテナンスの際の注意

- ねじは定期的に点検し、緩んでいる場合はしっかり締めて下さい。
- 汚れを拭き取るために、除光液やシンナーを使用しないでください。塗装面が冒されます。
汚れを拭き取る場合は空拭きか、硬く絞った柔らかい布で軽く拭き取るようにして下さい。

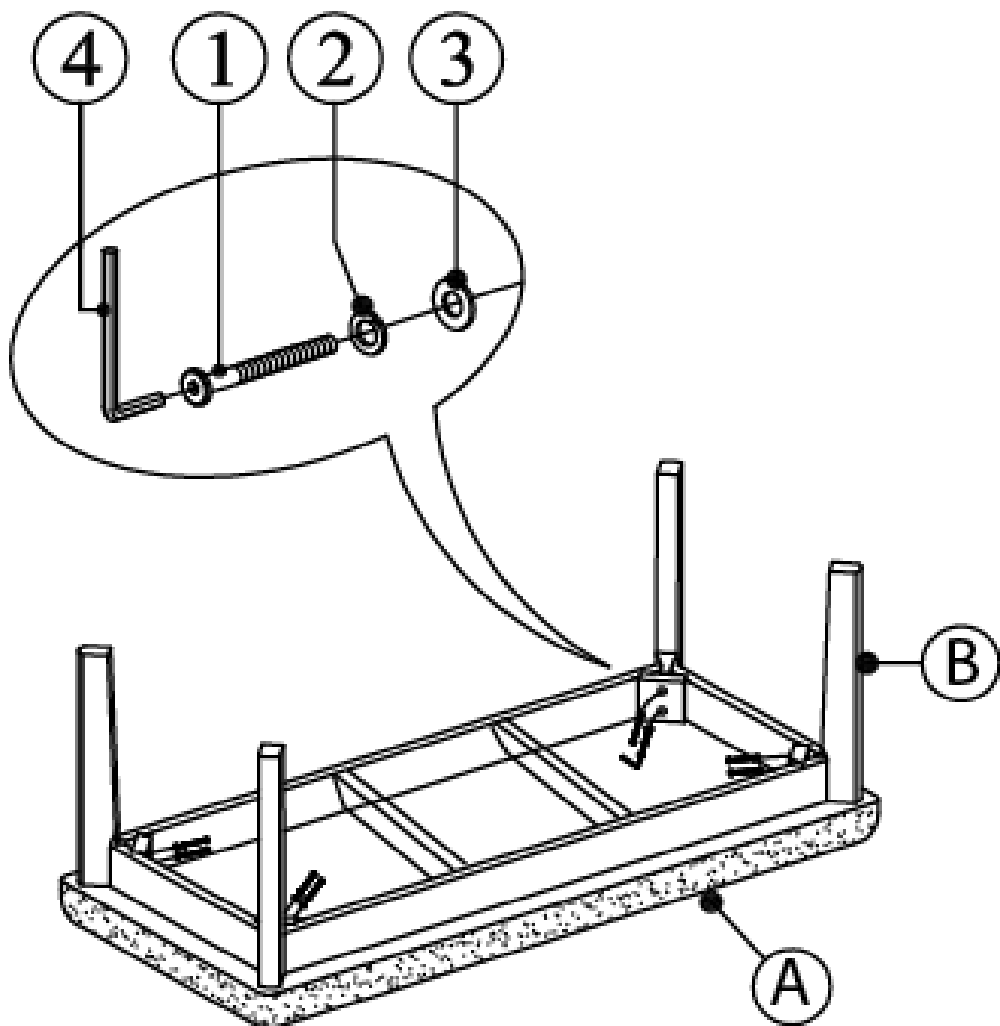
パーツ一覧

組立を行う前に、以下の部品が全て揃っているかご確認ください。

No.	形状	名称	数
A		天板	1
B		脚	4
1		ボルト	8
2		スプリングワッシャー	8
3		平ワッシャー	8
4		六角レンチ	1

品名 : 110/140ベンチ ブルーノ(D)
 サイズ : W110 × D35 × H43.5 cm
 : W140 × D35 × H43.5 cm
 材質 : プライウッド / ラバーウッド
 原産国 : ベトナム
 販売元 : (株)マナベインテリアハーツ

1



2

