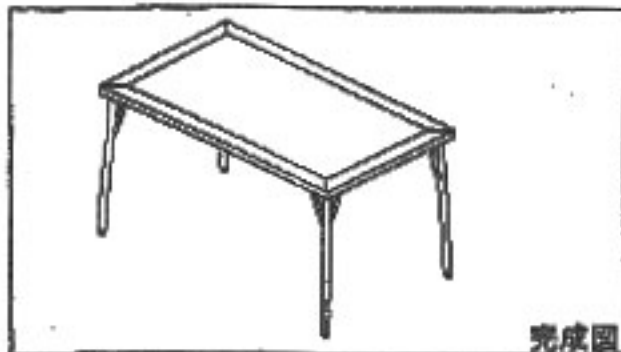


75/120/135テーブル メイ色(D) Table May

取扱い・組立説明書

この度は当製品をお買い上げいただきありがとうございます。本製品を組み立てる前に、必ず説明書をよくお読みのうえ正しく組み立てて、ご使用下さいませようお願いします。

組立時前に注意事項を
必ずご確認ください。



完成図

設置上の注意

- 床の平らな場所に、水平になるように設置してください。(ガタつき、転倒、変形の原因になります。)
- 高さ、多層の床材での設置は避けてください。(ガタつき、カビ、ワレ、変形の原因になります。)
- 直射日光の当たる場所、暖房器具の近くには設置しないでください。
(火災や商品の変形、変色、そりの原因になります。)
- 上下左右運送式の家具は、設置に当たってはるか確認してください。(転倒、変形の原因になります。)
- ビニール製のマットやクッションフロアの場合、塗装表面部分が直接触れるような設置は避けてください。
塗装表面部分と化学変化を起こし、色落ちすることがあります。

使用上の注意

- テーブル・チェアの下には敷物を使用してください。フェルトをお付けする場合がございますがあくまで一時的な保護材となります。
- テーブルの上になつたり、飛び跳ねないで下さい。テーブルの目的以外で使用しないで下さい。
- 海、ビス、食具類は、時々ガタつかないか、点検をしてください。(ケガや転倒の原因になります。)
- 商品に強い衝撃を与えないで下さい。
- 安全のために、破損や変形した商品のご使用はおやめください。

お掃除・メンテナンスの注意

- おこは定期的に清掃し、磨んでいる場合はしっかり拭いて下さい。
- 汚れを拭き取るために、柔らかい布やシンナーを使用しないでください。塗装面が傷みます。汚れを拭き取る場合は塩拭きか、軽く絞った濡らした布で軽く拭き取るようにして下さい。

組立を行う前に、以下の部品が全て揃っていることをご確認ください。

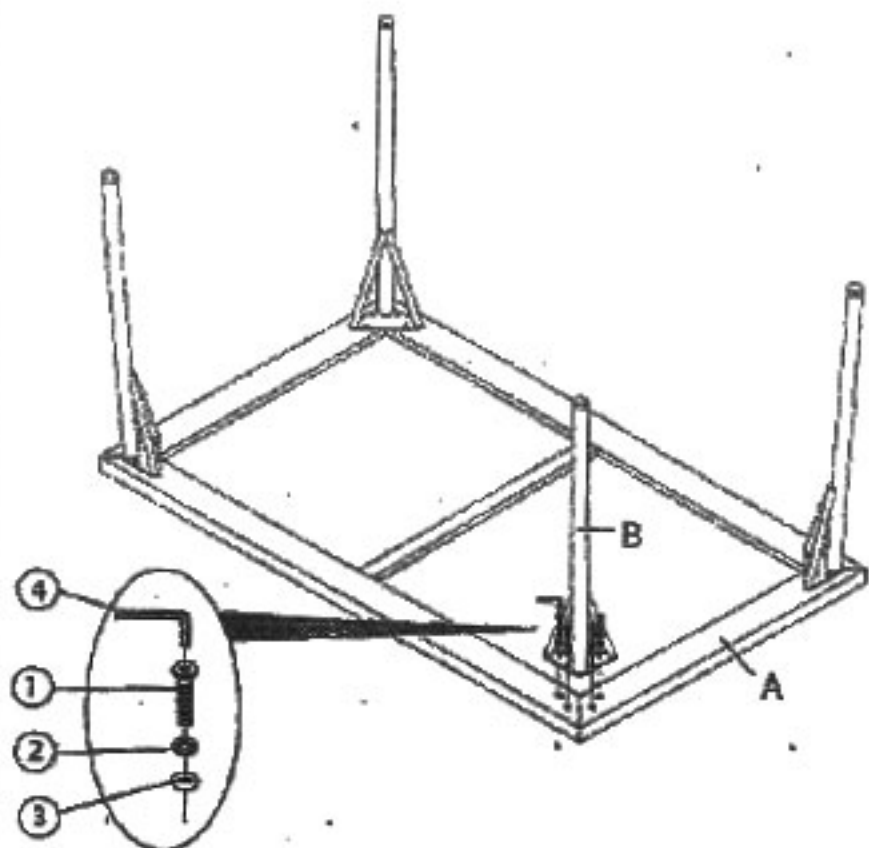
品名	形状	数量	形状	名称	数量
A				天板	1
B				脚	4
1				ボルト(Φ8 x 25mm)	16
2				スプリングワッシャー	16
3				平ワッシャー	16
4				大角レンチ	1
5				ボルト (予備部品)	1
6				スプリングワッシャー (予備部品)	1
7				平ワッシャー (予備部品)	1

品名 : 75/120/135テーブル メイストーン/ ブラウン色(D)
 サイズ : W75/120/135 × D75 × H72 cm
 材質 : 天然木化粧繊維板/金属(スチール)
 原産国 : ベトナム
 販売元 : (株) マナペインテリアーツ
 住所 : 〒560-0002 大阪府高槻市東上牧1丁目2-1

1

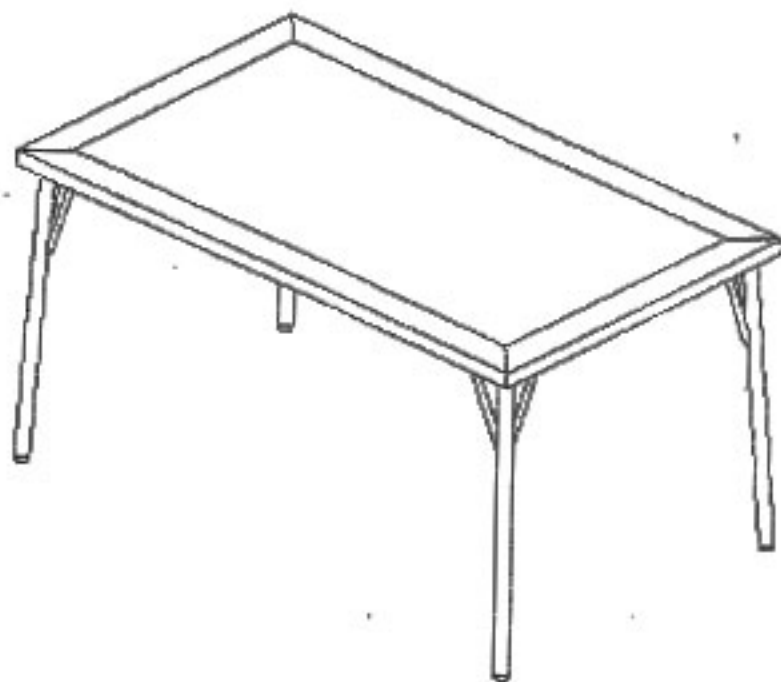
床及び商品にキズが付かないように
必ず敷物などを敷いて作業を行ってください。

- ④脚部を下記図のとおり
取り付けてください。



2

裏返して完成です。
お疲れさまでした。



下にはカーペット等を敷いていただき
床面の保護をお願いいたします。
そのまま設置すると床面を傷つける可能性があります。