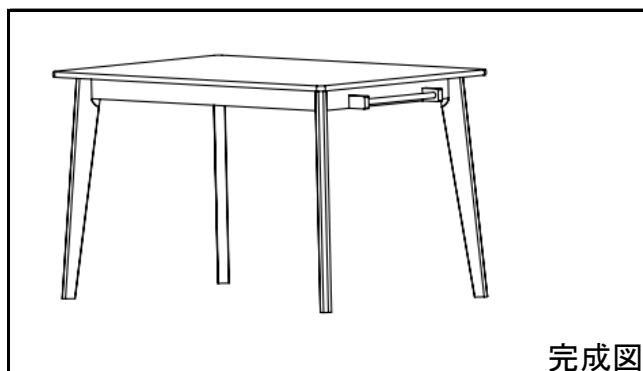


120ダイニングテーブル エイベル

取扱い・組立説明書

この度は当製品をお買い上げ頂き誠にありがとうございます。本製品を組み立てる前に、必ず説明書をよくお読みのうえ正しく組み立てて、ご使用下さいますようお願い致します。

組立時前に注意事項を必ずご確認ください。



設置上の注意

- 床の平らな場所に、水平になるように設置してください。(ガタつき、転倒、変形の原因になります。)
- 高温、多湿の場所での設置は避けてください。(ガタつき、カビ、ワレ、変形の原因になります。)
- 直射日光の当たる場所、暖房器具の近くには設置しないでください。
(火災や商品の変形、変色、その原因になります。)
- 上下左右連結式の家具は、確実に連結してあるか確認してください。(転倒、破損の原因になります。)
- ビニール製の壁紙やクッションフロアの場合、塗装表面部分が直接触れるような設置は避けてください。
塗装表面部分と化学変化を起こし、色移りすることがあります。

使用上の注意

- 家具を移動する時は引きずらず、必ず持ち上げて移動してください。
- 家具の上に立ったり、飛んだり、座ったりしないで下さい。
(ケガや転倒の原因になります。)
- 棚に物を乗せるときは、左右均等になるように乗せてください。反りの防止になります。

お掃除・メンテナンスの際の注意

- ねじは定期的に点検し、緩んでいる場合はしっかり締めて下さい。
- 汚れを拭き取るために、除光液やシンナーを使用しないでください。塗装面が冒されます。
汚れを拭き取る場合は空拭きか、硬く絞った柔らかい布で軽く拭き取るようにして下さい。

パーツ一覧

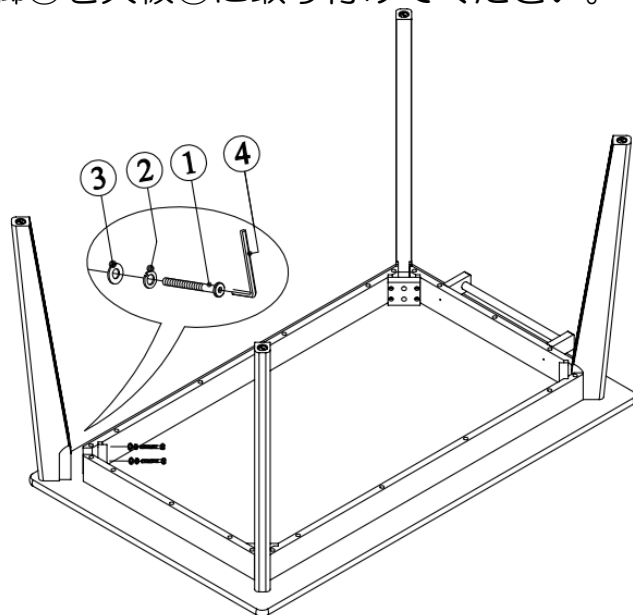
組立を行う前に、以下の部品が全て揃っているかご確認ください。

No.	形状	名称	数	No.	形状	名称	数
A		天板	1				
B		脚	4				
1		ボルト	12				
2		スプリングワッシャー	12				
3		平ワッシャー	12				
4		六角レンチ	1				
5		ボルト (予備部品)	1				
6		スプリングワッシャー (予備部品)	1				
7		平ワッシャー (予備部品)	1				
	品名	120ダイニングテーブル エイベル					
	サイズ	W120 × D75 × H72 cm					
	材質	MDF/ラバーウッド					
	原産国	ベトナム					
	販売元	マナベインテリアハーツ〒569-0002					
	住所	大阪府高槻市東上牧1丁目2-1					

床及び商品にキズが付かないように必ず敷物などを敷いて作業を行って下さい。

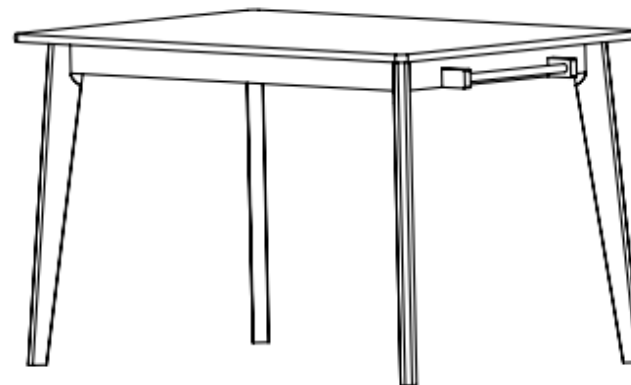
1

下記図のとおり
脚⑧を天板④に取り付けてください。



2

裏返して完成です。お疲れさまでした。



下にはカーペット等を敷いていただき
床面の保護をお願いいたします。

そのまま設置すると床面を傷つける可能性があります。

※封入されているシリカゲルは食べられませんので、ご注意ください。
特にお子様には触れさせないで下さい。