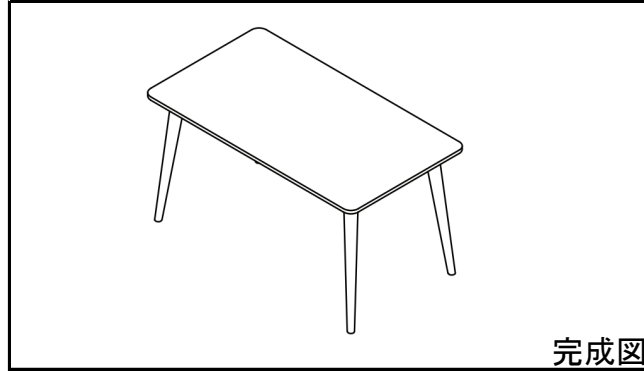


150テーブル ローザ ホワイト色(D)

取扱い・組立説明書

この度は当製品をお買い上げ頂き誠にありがとうございます。本製品を組み立てる前に、必ず説明書をよくお読みのうえ正しく組み立てて、ご使用下さいますようお願い致します。

組立時前に注意事項を
必ずご確認ください。



設置上の注意

- 床の平らな場所に、水平になるように設置してください。(ガタつき、転倒、変形の原因になります。)
- 高温、多湿の場所での設置は避けてください。(ガタつき、カビ、ワレ、変形の原因になります。)
- 直射日光の当たる場所、暖房器具の近くには設置しないでください。
(火災や商品の変形、変色、その原因になります。)
- 上下左右連結式の家具は、確実に連結してあるか確認してください。(転倒、破損の原因になります。)
- ビニール製の壁紙やクッションフロアの場合、塗装表面部分が直接触れるような設置は避けてください。
塗装表面部分と化学変化を起こし、色移りすることがあります。

使用上の注意

- 家具を移動する時は引きずらず、必ず持ち上げて移動してください。
- 家具の上に立ったり、飛んだり、座ったりしないで下さい。
(ケガや転倒の原因になります。)
- 棚に物を乗せるときは、左右均等になるように乗せてください。反りの防止になります。

お掃除・メンテナンスの際の注意

- ねじは定期的に点検し、緩んでいる場合はしっかり締めて下さい。
- 汚れを拭き取るために、除光液やシンナーを使用しないでください。塗装面が冒されます。
汚れを拭き取る場合は空拭きか、硬く絞った柔らかい布で軽く拭き取るようにして下さい。

パーツ一覧

組立を行う前に、以下の部品が全て揃っているかご確認ください。

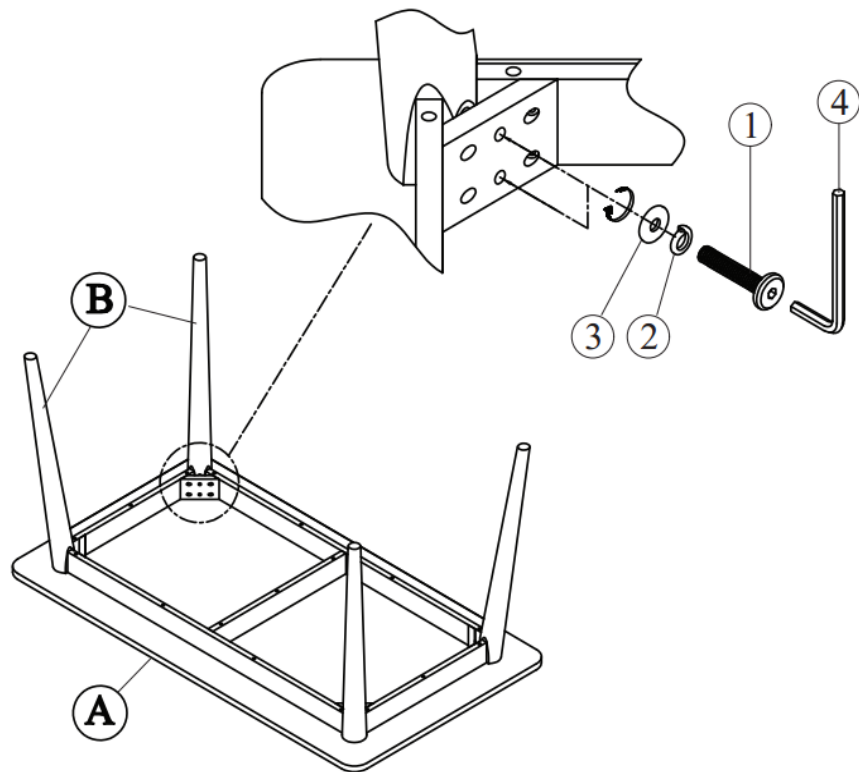
No.	形状	名称	数	No.	形状	名称	数
A		天板	1				
B		脚	4				
1		ボルト	8				
2		スプリングワッシャー	8				
3		平ワッシャー	8				
4		六角レンチ	1				
5		ボルト (予備部品)	1				
6		スプリングワッシャー (予備部品)	1				
7		平ワッシャー (予備部品)	1				
	品名	150テーブル ローザ ホワイト色(D)					
	サイズ	W150 × D80 × H72 cm					
	材質	ラバーウッド					
	原産国	ベトナム					
	販売元	マナベインテリアハーツ〒569-0002					
	住所	大阪府高槻市東上牧1丁目2-1					

1

床及び商品にキズが付かないように
必ず敷物などを敷いて作業を行ってください。

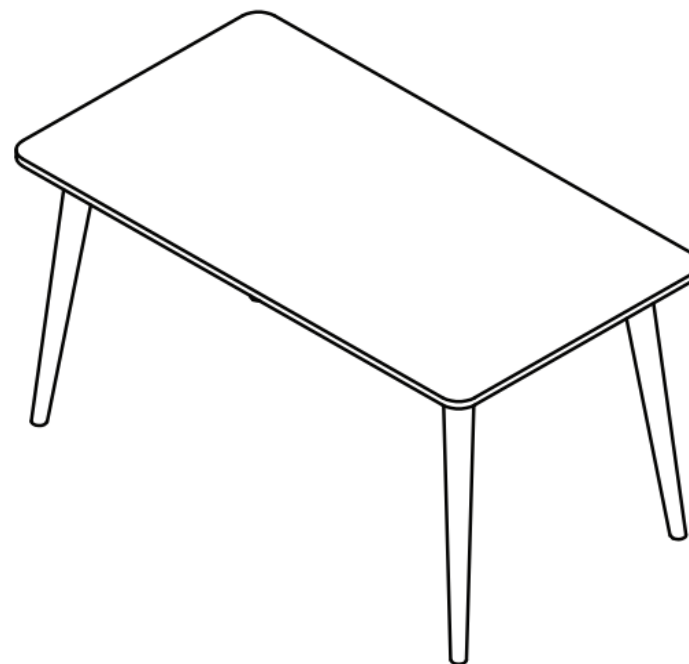
- ④天板を裏返して
③脚部を下記図のとおり取り付けてください。

※②・③スプリングワッシャー平ワッシャーの
順番に気を付けてください。



2

裏返して完成です。お疲れさまでした。
※ネジは必ず定期的に締めなおしてください。



下にはカーペット等を敷いていただき
床面の保護をお願いいたします。
床面を傷つける可能性があります。