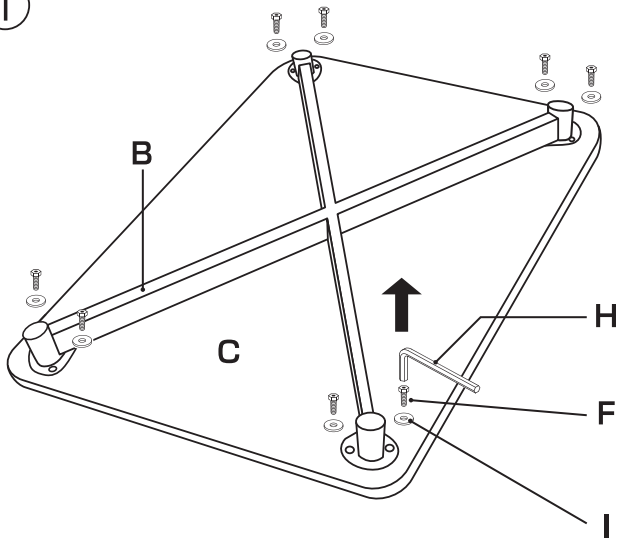
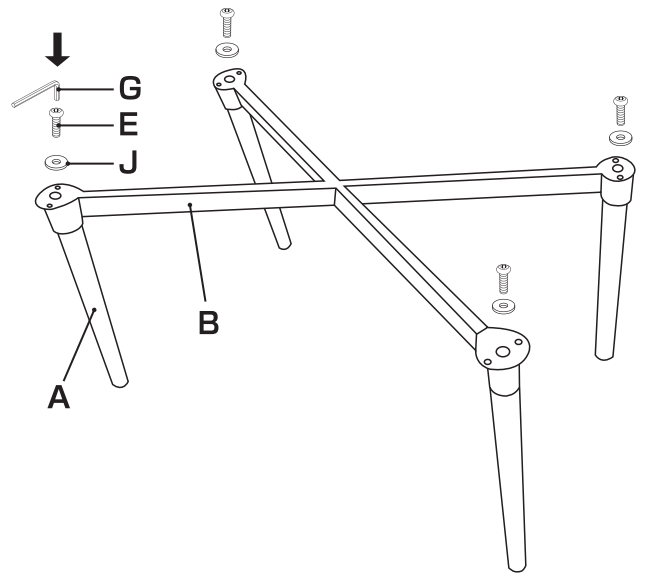


①



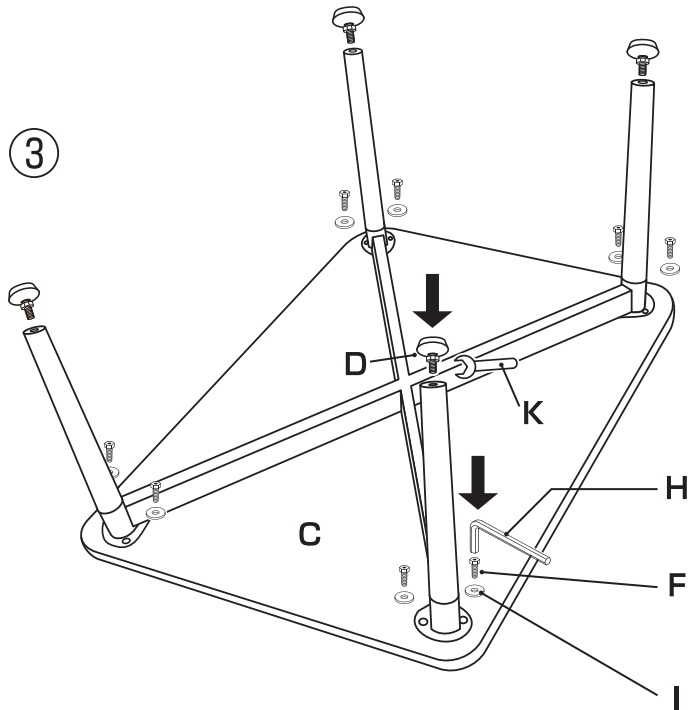
輸送の保護のため取り付けられていた天板「C」と、ジョイント用の金具「B」を外します。

②



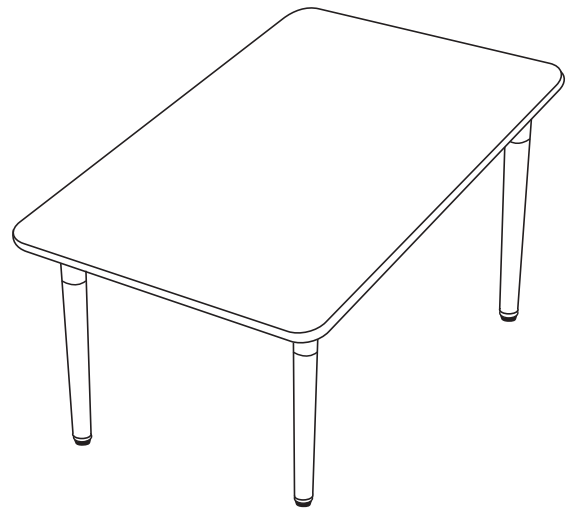
外したジョイント用金具「B」に脚「A」を取り付けます。

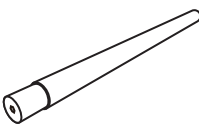
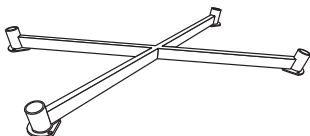
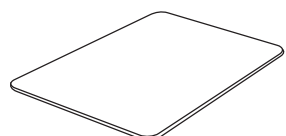
③



②で組み立てた脚を天板「C」に、①で外した「H」「I」「F」を使用し取り付けます。その後脚の先端に「D」を付属のレンチを使用して取り付けてください。

④



A×4個(脚)		B×1個		C×1個(天板)			
							

D×5個 (内予備1個)	E×5個 (内予備1個)	F×9個 (内予備1個)	G×1個	H×1個	I×8個	J×5個 (内予備1個)	K×1個
